

# NS4066

## 1W 立体声音频功放

### 功能说明

NS4066 是一款双声道桥式音频功率放大器，可采用 2.5V~5.5V 直流电源供电；能为 8 $\Omega$  负载提供 1W 的功率。芯片具有外部控制的低功耗关断功能，采用独特的技术减小噪声（开机时的滴答声与爆裂声）和失真度。

NS4066 采用 QFN3 $\times$ 3-16L 封装，额定的工作范围为-40 $^{\circ}$ C 至 85 $^{\circ}$ C

### 主要特性

- VDD=5V，8 $\Omega$  负载时，输出功率为 1W
- 掉电模式漏电流小，小于 1 $\mu$ A
- 封装小，节约电路面积
- 上电、掉电噪声抑制
- 工作电压范围：2.5V—5.5V
- 具有休眠控制功能
- QFN3 $\times$ 3-16L 封装

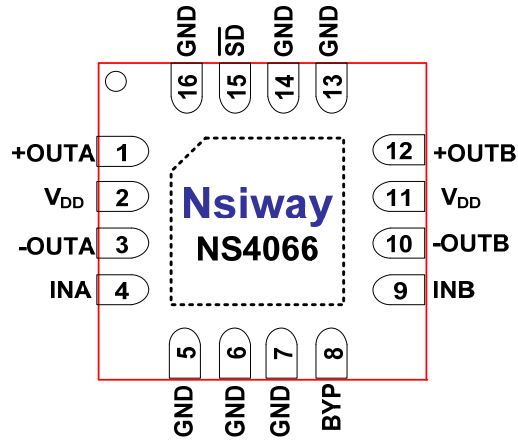
### 应用领域

- 移动电话（手机等）
- 个人移动终端 PDA
- 消费类电子产品（MP3/MP4/DFP/Portable DVD）



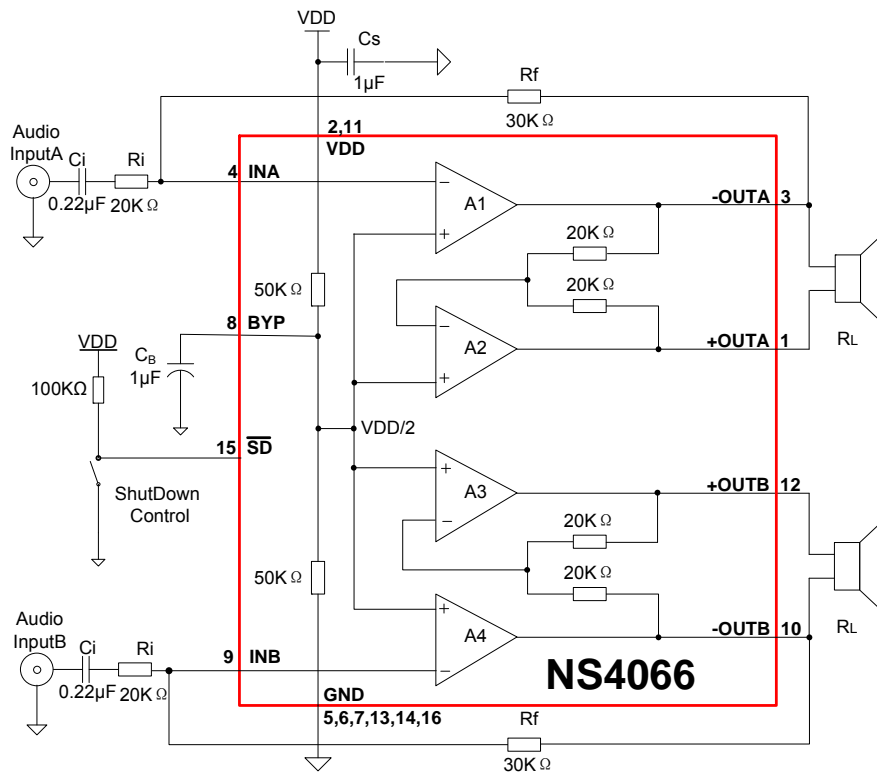
QFN3 $\times$ 3-16L

## 封装引脚



QFN3×3-16L 封装管脚分配图（俯视图）

## 典型应用



NS4066 典型应用图