

NS4148 用户手册 V1.0

深圳市纳芯威科技有限公司

2010 年 02 月

目 录

功能说明	4
1 主要特性	4
2 应用领域	4
3 典型应用电路.....	4
4 极限参数	5
5 电气特性	5
6 芯片管脚描述.....	6
6.1 MSOP8 和SOP8 管脚分配图.....	6
6.2 管脚功能描述	6
6.3 芯片印章说明	7
7 NS4148 典型参考特性.....	7
8 NS4148 应用说明.....	10
8.1 原理框图	10
8.2 工作原理	10
8.3 无需输出滤波器	10
8.4 上电 ,掉电噪声抑制	10
8.5 EMI增强技术	10
8.6 CTRL引脚设置	11
8.7 效率	11
8.8 保护电路	11
8.9 应用信息	11
9 芯片的封装.....	13
9.1 MSOP-8 封装尺寸图	13
9.2 SOP-8 封装尺寸图	14

图目录

图 1 NS4148 典型应用图	4
图 2 MSOP8 和SOP8 管脚分配图.....	6
图 3 印章说明	7
图 4 NS4148 功能框图	10
图 5 EMI测试频谱图	11
图 6 差分输入方式	12
图 7 单端输入方式	12
图 8 磁珠与电容	12
图 9 MSOP-8 封装尺寸图	13
图 10 SOP-8 封装尺寸图	14

表目录

表 1 芯片最大物理极限值	5
表 2 NS4148 电气特性表	5
表 3 NS4148 管脚描述	6
表 4 工作模式	11

功能说明

NS4148 是一款超低 EMI、无需滤波器 3W 单声道 D 类音频功率放大器。NS4148 采用先进的技术，在全带宽范围内极大地降低了 EMI 干扰，最大限度地减少对其他部件的影响。

NS4148 内置过流保护、过热保护及欠压保护功能，有效地保护芯片在异常工作状况下不被损坏。并且利用扩频技术充分优化全新电路设计，高达 90% 的效率更加适合于手机及其他便携式音频产品。

NS4148 无需滤波器的 PWM 调制结构及增益内置方式减少了外部元件、PCB 面积和系统成本。

NS4148 提供 MSOP8 和 SOP8 封装，额定的工作温度范围为 -40℃ 至 85℃。

1 主要特性

- 优异的全带宽 EMI 抑制能力
- 优异的“上电，掉电”噪声抑制
- 3W 输出功率（10% THD、5V 电源、4Ω 负载）
- 0.05%THD+N（1W 输出功率、5V 电源）
- 无需滤波器 Class-D 结构
- 高达 90% 的效率
- 高 PSRR: -80dB（217Hz）
- 低静态电流（3.5mA）
- 工作电压范围：2.2V~5.25V
- 过流保护、过热保护、欠压保护
- MSOP8 和 SOP8 封装

2 应用领域

- 移动电话（手机等）
- MP3/PMP
- Mini 音箱
- 数码相框

3 典型应用电路

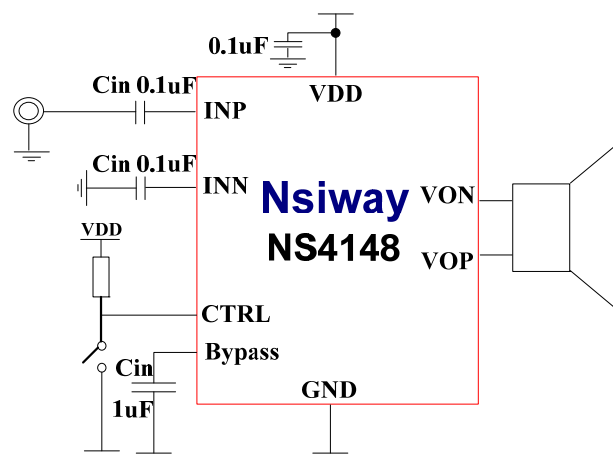


图1 NS4148 典型应用图

4 极限参数

表1 芯片最大物理极限值

参数		最小值	最大值	单位
电源电压 V_{DD}		-0.3	6.0	V
INP, INN, CTRL 引脚电压		-0.3	$V_{DD}+0.3$	V
最大结温			150	°C
存储温度范围		-65	150	°C
引脚温度 (焊接 10 秒)			260	°C
封装热阻 θ_{JA} (MSOP8)			190	°C/W
封装热阻 θ_{JA} (SOP8)			150	°C/W
工作温度范围		-40	85	°C
ESD 防护电压			+/-8000	V
Latch-up	+IT		150	mA
	-IT		-150	mA

注 1: 在极限值之外或任何其他条件下, 芯片的工作性能不予保证。

5 电气特性

限定条件: : $T_A=25^\circ\text{C}$ (除非特别说明)

表2 NS4148 电气特性表

符号	参数	测试条件	最小值	标准值	最大值	单位
电学特性						
$ V_{OS} $	输出失调电压	$V_{IN}=0V, A_V=9V/V,$ $V_{DD}=2.2V$ to $5.25V$		5	20	mV
I_Q	静态电流	$V_{DD}=3.6V$		3.5		mA
I_{SD}	关断电流	$V_{DD}=3.6V, CTRL=0V$		0.1		μA
PSRR	电源抑制比	217Hz			-80	dB
		20KHz			-72	dB
CMRR	共模抑制比			-70		dB
f_{SW}	调制频率	$V_{DD}=2.2V$ to $5.25V$		400		kHz
A_V	放大倍数			19		dB
工作特性						
P_O	输出功率	THD+N=10%, $f=1kHz, R_L=4\Omega,$ $V_{DD}=5V$		3.0		W
		THD+N=1%, $f=1kHz,$ $R_L=4\Omega, V_{DD}=5V$		2.1		W
		THD+N=10%, $f=1kHz, R_L=8\Omega,$ $V_{DD}=5V$		1.8		W
		THD+N=1%, $f=1kHz,$ $R_L=8\Omega, V_{DD}=5V$		1.3		W

THD+N	总谐波失真 +噪声	$V_{DD}=5V, P_o=0.5W,$ $R_L=8\Omega, f=1kHz$		0.05		%
		$V_{DD}=5V, P_o=1W,$ $R_L=4\Omega, f=1kHz$		0.05		%
η	效率	$P_o=1W, R_L=8\Omega,$ $f=1kHz$		90		%
t_{ST}	启动时间			30		ms
t_{WK}	唤醒时间		35			ms
t_{SD}	关断时间		80			ms

6 芯片管脚描述

6.1 MSOP8 和 SOP8 管脚分配图

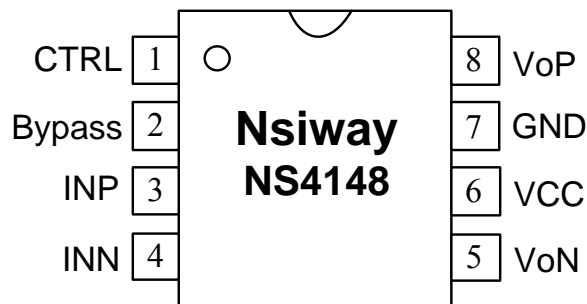


图2 MSOP8 和 SOP8 管脚分配图

6.2 管脚功能描述

表3 NS4148 管脚描述

管脚号	符号	功能描述
1	CTRL	工作模式控制
2	Bypass	内部共模电压旁路电容
3	INP	正相音频输入
4	INN	反相音频输入
5	VoN	反相音频输出
6	VCC	电源输入
7	GND	地
8	VoP	正相音频输出

6.3 芯片印章说明

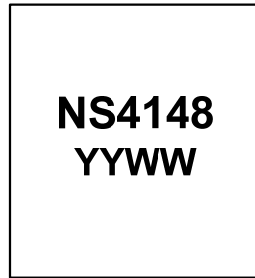
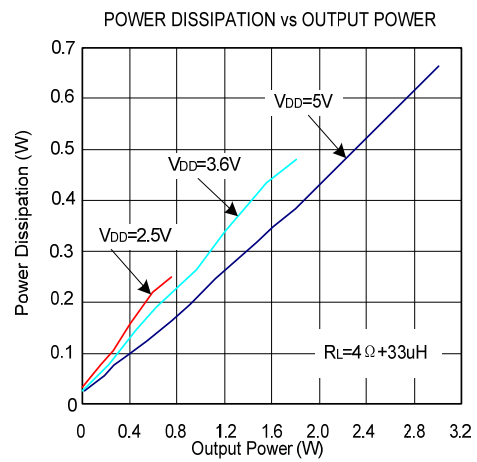
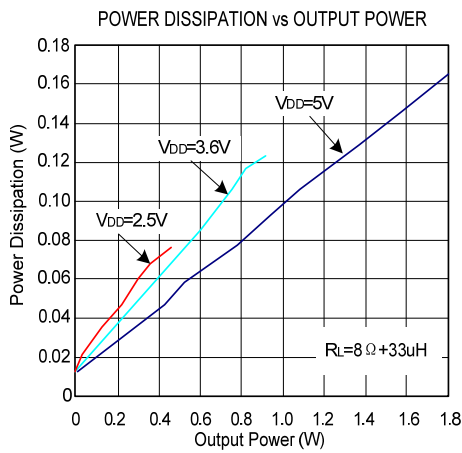
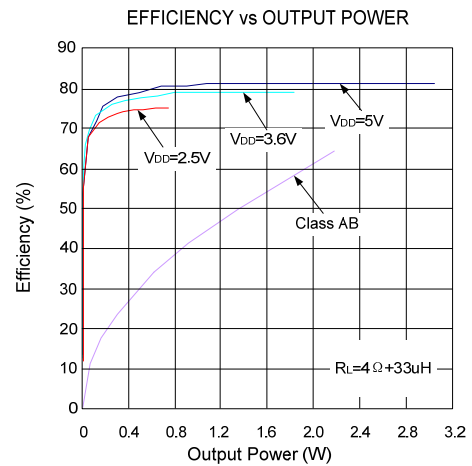
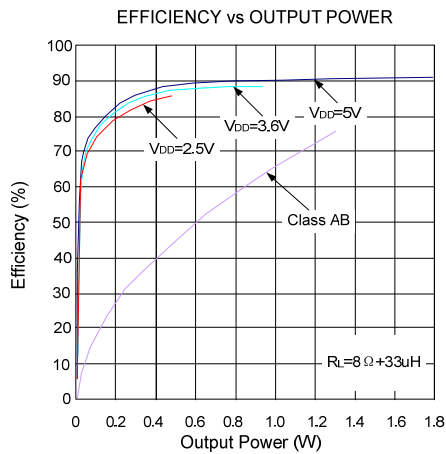
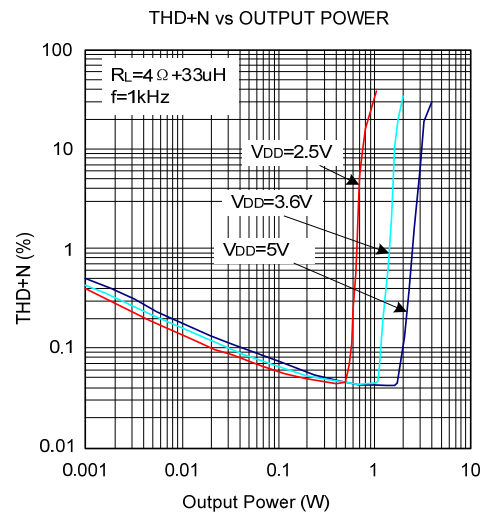
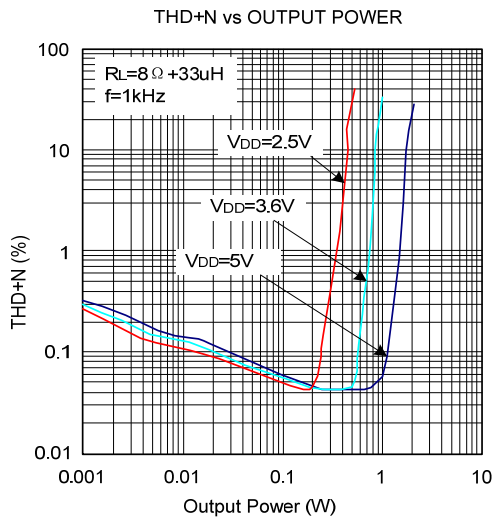
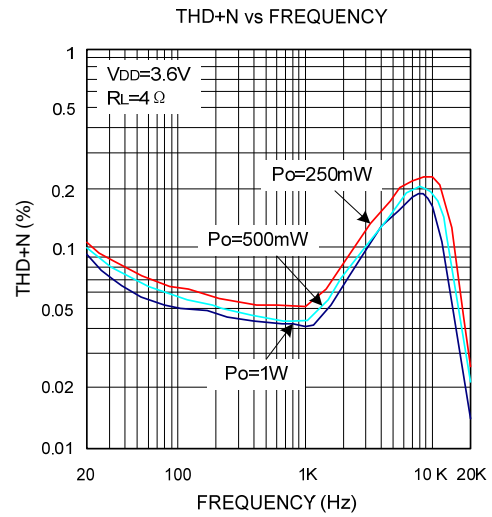
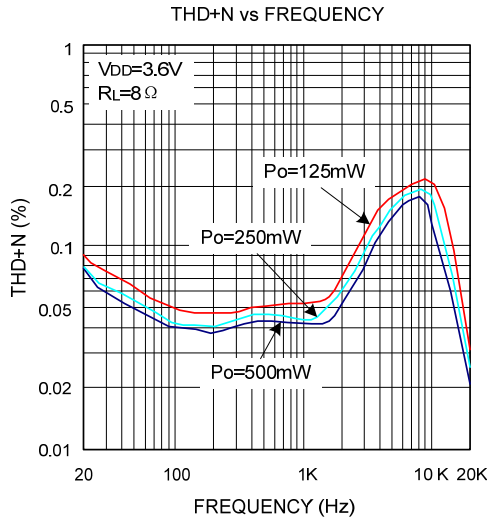
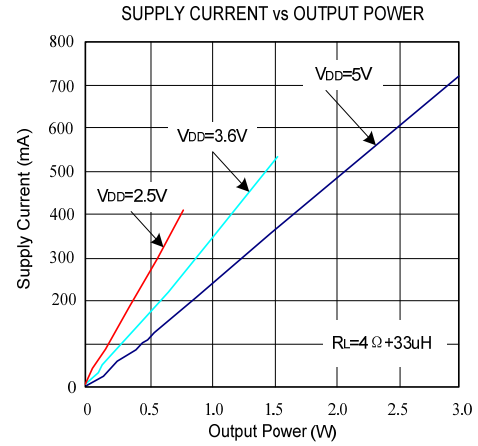
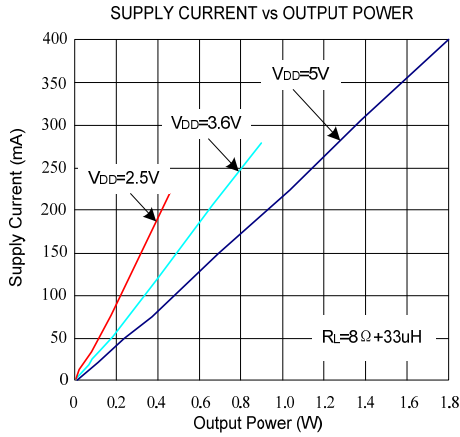


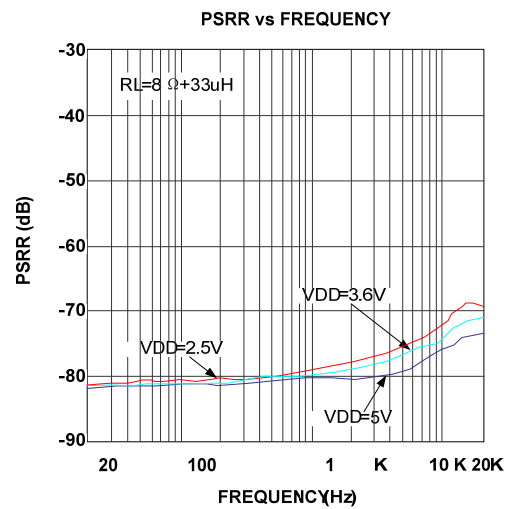
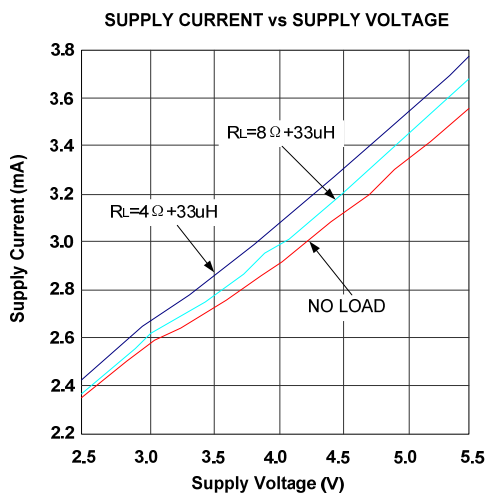
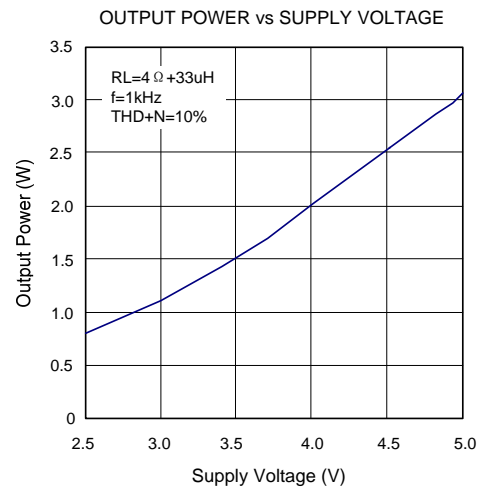
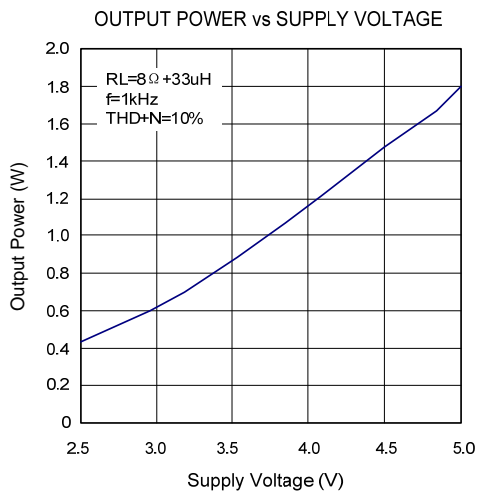
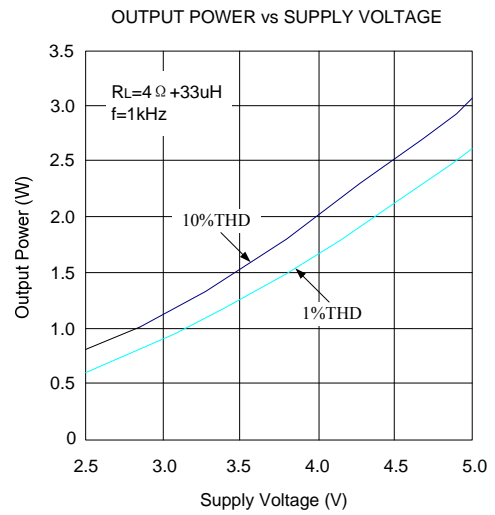
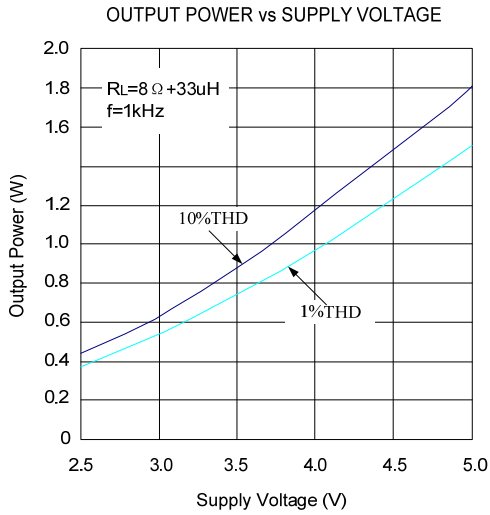
图3 印章说明

NS: 代表公司商标
 4148: 代表产品型号 4148
 YYWW: 代表封装年周号

7 NS4148 典型参考特性







8 NS4148 应用说明

8.1 原理框图

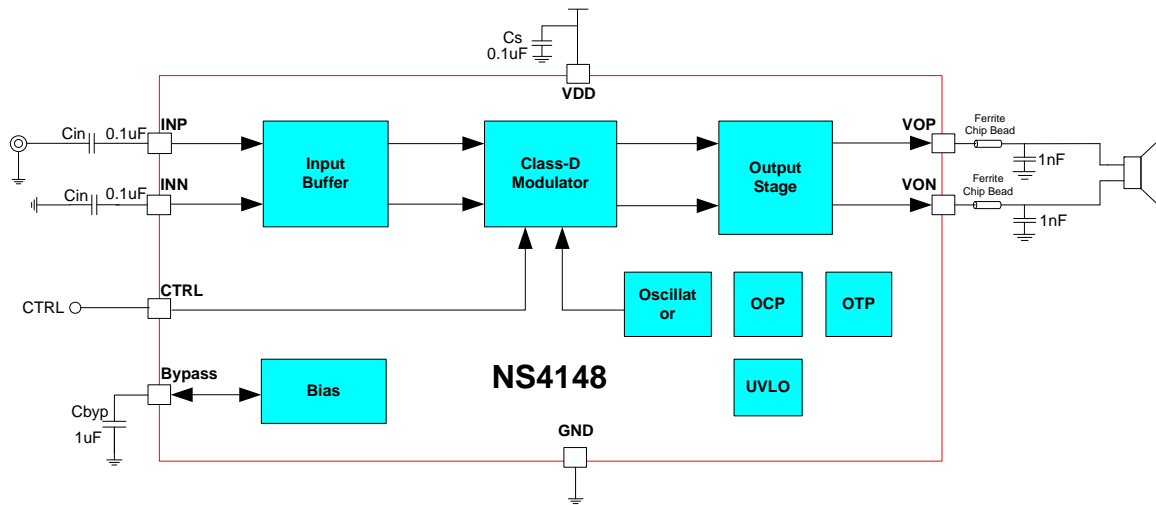


图4 NS4148 功能框图

8.2 工作原理

NS4148 是一款超低 EMI、无需滤波器 3W 单声道 D 类音频功率放大器。在 5V 电源下，能够向 4Ω 负载提供 3W 的功率，并具有高达 90% 的效率。

NS4148 采用先进的技术，在全带宽范围内极大地降低了 EMI 干扰，最大限度地减少对其他部件的影响。

NS4148 无需滤波器的 PWM 调制结构及增益内置方式减少了外部元件数目、PCB 面积和系统成本，利用扩展频谱技术充分优化全新电路设计。芯片内置过流保护、过热保护和欠压保护功能，在异常工作条件下关断芯片，有效地保护芯片不被损坏，当异常条件消除后，NS4148 自动恢复工作。

8.3 无需输出滤波器

NS4148 采用无需输出滤波器的 PWM 调制方式，省去了传统 D 类放大器的 LC 滤波器，提高了效率，提供了一个更小面积，更低成本的实现方案。

8.4 上电,掉电噪声抑制

NS4148 内置上电,掉电噪声抑制电路，有效地消除了系统在上电、下电、唤醒和关断操作时可能出现的瞬态噪声。

8.5 EMI 增强技术

NS4148 内置 EMI 增强技术。采用先进的技术，在全带宽范围内极大地降低了 EMI 干扰，最大限度地减少对其他部件的影响。如图 6 所示。

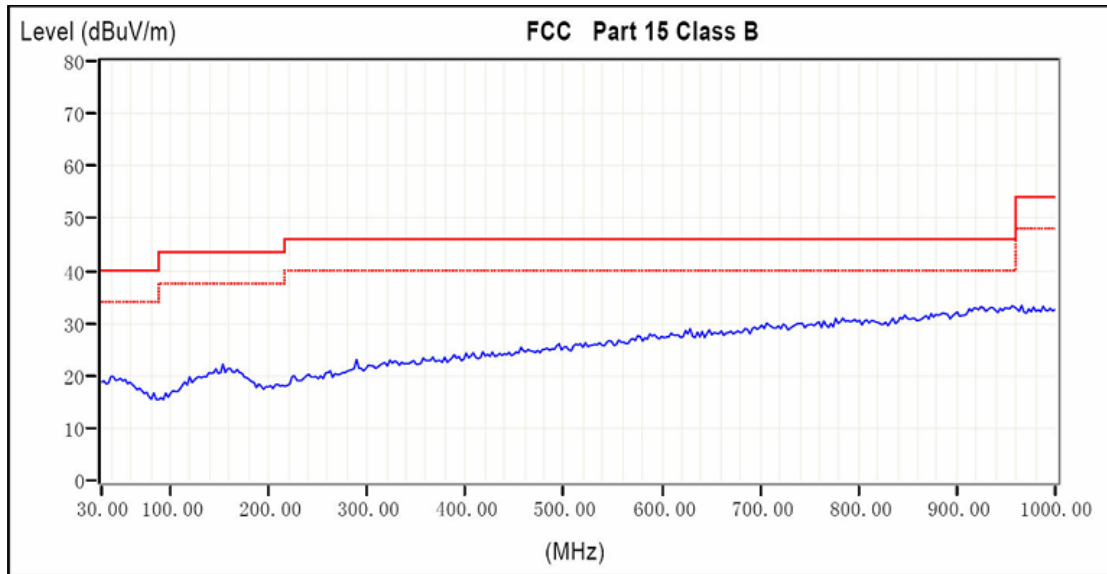


图5 EMI 测试频谱图

8.6 CTRL引脚设置

通过设置 CTRL 引脚的电平值，可以设置 NS4148 的工作模式，如表 4 所示。

表4 工作模式

CTRL	Mode
H	Open
L	Shutdown

8.7 效率

NS4148 利用扩展频谱技术充分优化全新 D 类放大器的电路设计，以提高效率。最高可达 90% 的效率更加适合于手机及其他便携式音频产品。

8.8 保护电路

当芯片发生输出引脚与电源或地短路，或者输出之间的短路故障时，过流保护电路会关断芯片以防止芯片被损坏。短路故障消除后，NS4148 自动恢复工作。当芯片温度过高时，芯片也会被关断。温度下降后，NS4148 继续正常工作。当电源电压过低时，芯片同样会被关断，电源电压恢复后，芯片会再次启动。

8.9 应用信息

电源去耦电容

电源端加适当的去耦电容可以确保器件的高效率及最佳的 THD 性能，同时为得到良好的高频瞬态性能，希望电容的 ESR 值要尽量小。一般使用 $1\mu\text{F}$ 的陶瓷电容将 V_{DD} 旁路到地。去耦电容在布局上应尽可能的靠近芯片的 V_{DD} 放置。如果希望更好地滤除低频噪声，则需要根据具体应用添加一个 $10\mu\text{F}$ 或更大的去耦电容。

输入滤波器

音频信号通过隔直电容输入到 NS4148 的 INP 与 INN。输入电容与内置输入电阻 R_{in} ($25\text{K}\Omega$) 构成一个高通滤波器。选用 $C_{\text{in}}=0.1\mu\text{F}$ ，截止频率为 $f_c = 1/(2\pi R_{\text{in}}C_{\text{in}}) = 64\text{Hz}$ 。

应用中可以选用较小的 C_{in} 电容以滤除从输入端耦合进入的 217Hz 噪声。两个输入电容之间良好的匹配对提升芯片整体性能及噼噗-咔嗒声抑制都有帮助。

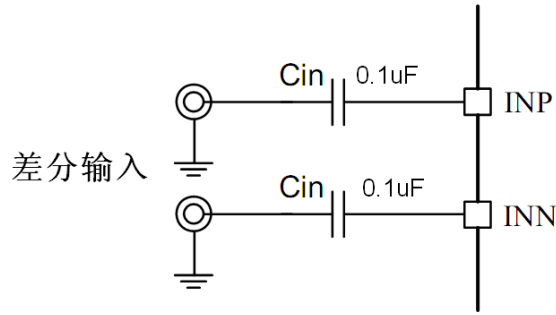


图6 差分输入方式

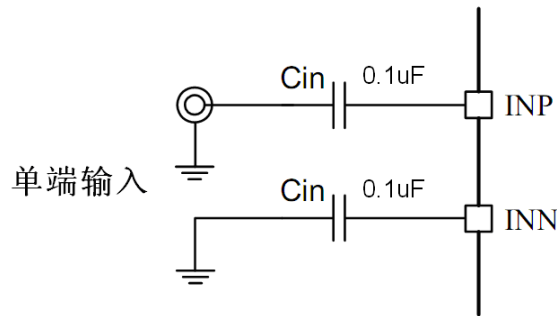


图7 单端输入方式

磁珠与电容

NS4148 在没有磁珠、电容的情况下，对 60cm 的音频线，仍可满足 FCC 标准要求。在输出音频线过长或器件布局靠近 EMI 敏感设备时，建议使用磁珠、电容。磁珠及电容要尽量靠近芯片放置。

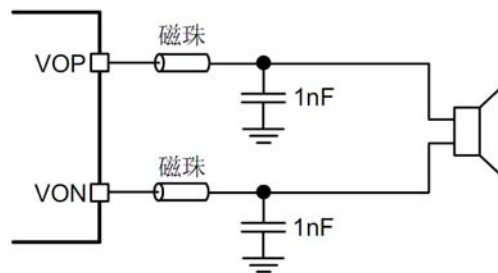


图8 磁珠与电容

9 芯片的封装

9.1 MSOP-8 封装尺寸图

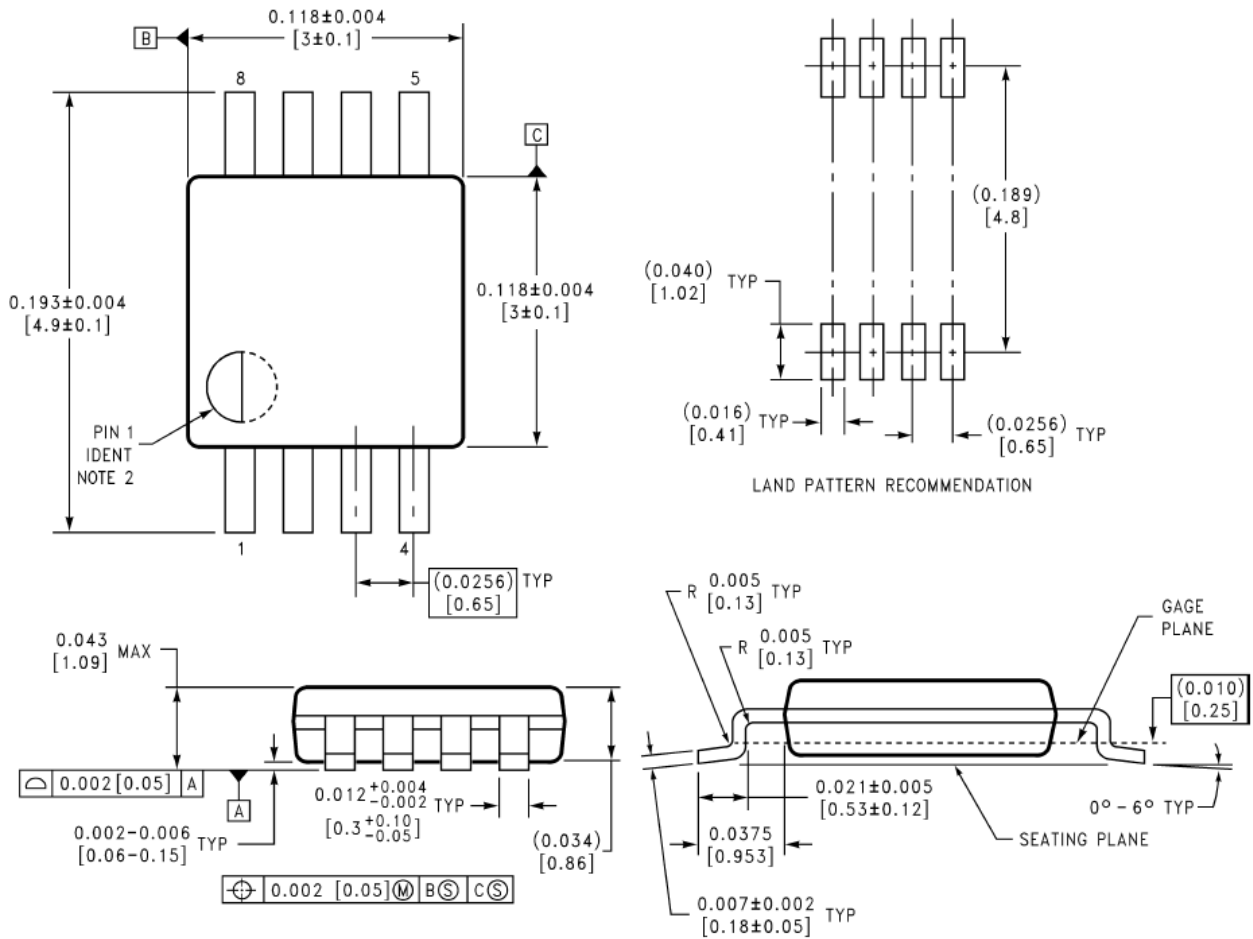
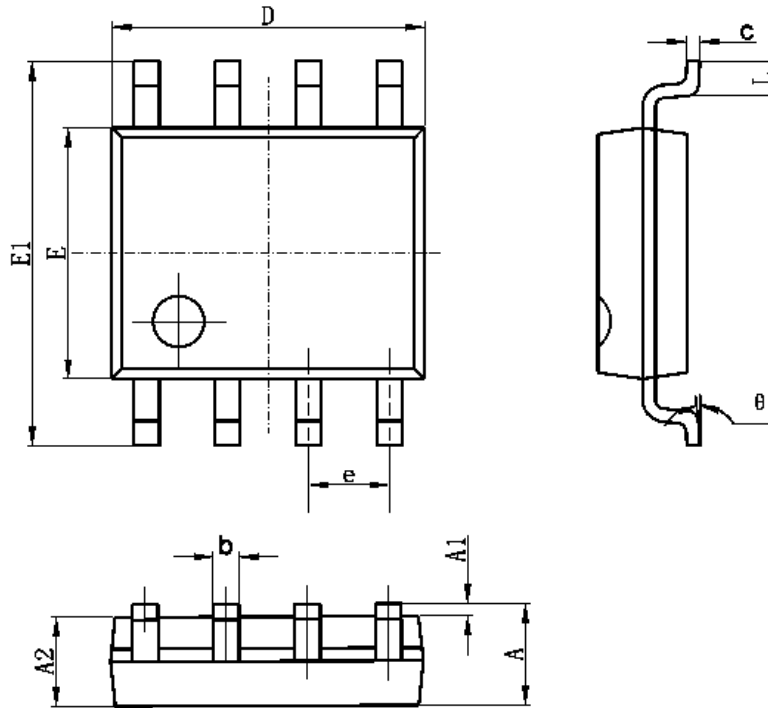


图9 MSOP-8 封装尺寸图

9.2 SOP-8 封装尺寸图


Symbol	Dimensions In Millimeters		Dimensions In Inches	
	Min	Max	Min	Max
A	1.350	1.750	0.053	0.069
A1	0.100	0.250	0.004	0.010
A2	1.350	1.550	0.053	0.061
b	0.330	0.510	0.013	0.020
c	0.170	0.250	0.006	0.010
D	4.700	5.100	0.185	0.200
E	3.800	4.000	0.150	0.157
E1	5.800	6.200	0.228	0.244
e	1.270 (BSC)		0.050 (BSC)	
L	0.400	1.270	0.016	0.050
θ	0°	8°	0°	8°

图10 SOP-8 封装尺寸图

声明：深圳市纳芯威科技有限公司保留在任何时间，并且没有通知的情况下修改产品资料和产品规格的权利，本手册的解释权归深圳市纳芯威科技有限公司所有，并负责最终解释。