

NS4890

1W 单声道音频功率放大器

功能说明

NS4890 是适用于移动电话及便携通讯设备的音频功率放大器。5V 工作电压时，最大驱动功率为 1W (8Ω BTL 负载)，音频范围内 THD+N 小于 1% (20Hz~20KHz)；NS4890 应用电路简单，只需极少数外围器件。NS4890 输出不需要外接耦合电容或自举电容，采用 MSOP 封装，节约电路面积，非常适用于移动电话、PDA 和其它便携式电子产品。

NS4890 可以通过控制进入休眠模式，从而降低功耗；NS4890 通过创新的“开关/切换噪声”抑制技术，杜绝了上电、掉电出现的噪声；NS4890 工作稳定，增益带宽积高达 2.5MHz，并且单位增益稳定；通过配置外围电阻可以调整放大器的电压增益，方便应用。

主要特性

- 高电源电压抑制比 (PSRR)，在 217Hz 及 1KHz 时，达到 70dB
- 总谐波失真+噪声 (THD+N)，小于 1% (5V, 8Ω, 1W 时)
- 掉电模式漏电流小，小于 0.1μA
- 封装小，节约电路面积
- 上电、掉电噪声抑制能力好
- 宽工作电压范围：2.2V~5.5V
- 不需驱动输出耦合电容
- 单位增益稳定

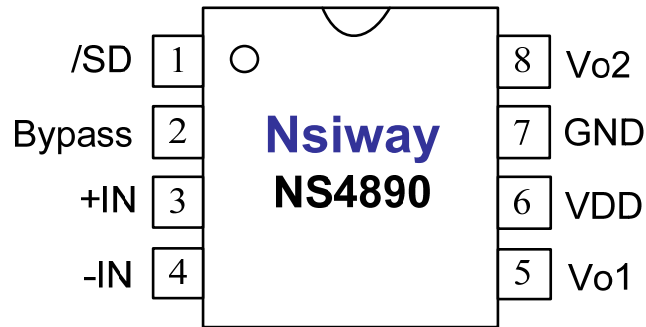
应用领域

- 移动电话 (手机等)
- 个人移动终端 (PDA 等)
- 便携式电子产品
- 消费类电子产品 (如 MP3/MP4/DFP/Portable DVD) 等等



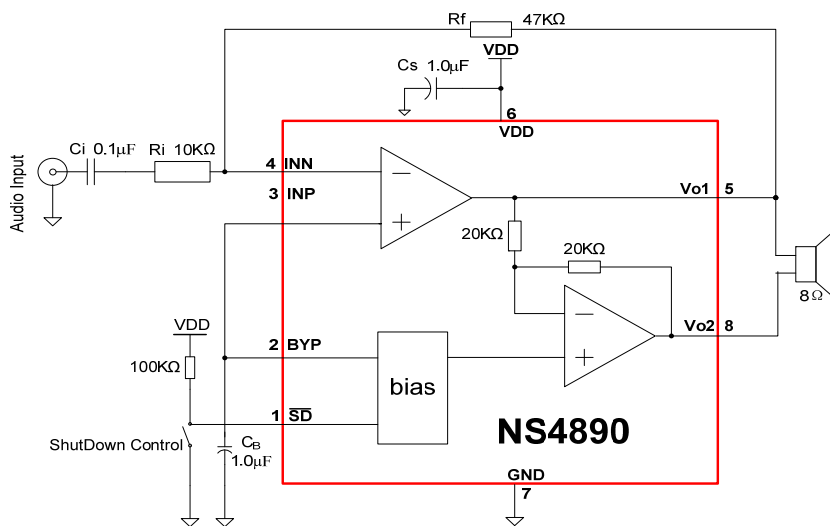
MSOP-8

封装引脚



MSOP-8 封装管脚分配图（俯视图）

典型应用



NS4890 典型应用图