

3A Avg.

40 Volts

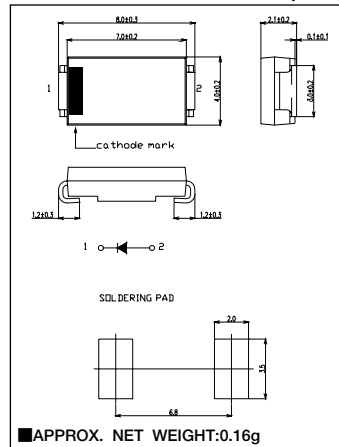
SBD

NSH03A04

■最大定格 Maximum Ratings

Item	Symbol	Conditions	Unit
くり返しピーク逆電圧 Repetitive Peak Reverse Voltage	V_{RRM}	40	V
くり返しピークサージ逆電圧 Repetitive Peak Surge Reverse Voltage	V_{RRM}	45 <small>パルス幅 1 μs 以下、デューティ 1/50 以下 pulse width $\leq 1 \mu$s duty $\leq 1/50$</small>	V
平均整流電流 Average Rectified Forward Current	I_O	Ta=25°C 50Hz、正弦半波通電抵抗負荷 50Hz Half Sine Wave Resistive Load	2.03 A
		Tl=120°C Ti: Lead Temperature	3.0 A
実効順電流 R.M.S. Forward Current	$I_{F(RMS)}$	4.71	A
サージ順電流 Surge Forward Current	I_{FSM}	80 <small>50Hz 正弦半波、1 サイクル、非くり返し 50Hz Half Sine Wave, 1 cycle, Non-repetitive</small>	A
動作接合温度範囲 Operating Junction Temperature Range	T_{jw}	-40 ~ +150	°C
保存温度範囲 Storage Temperature Range	T_{stg}	-40 ~ +150	°C

■OUTLINE DRAWING(mm)



■電氣的・熱的特性 Electrical/Thermal Characteristics

Item	Symbol	Conditions	Min.	Typ.	Max.	Unit
ピーク逆電流 Peak Reverse Current	I_{RM}	$T_j = 25^\circ\text{C}, V_{RM} = V_{RRM}$	—	—	500	μ A
ピーク順電圧 Peak Forward Voltage	V_{FM}	$T_j = 25^\circ\text{C}, I_{FM} = 3\text{A}$	—	—	0.58	V
熱抵抗 Thermal Resistance	$R_{th(j-a)}$	接合部・周囲間 Junction to Ambient	—	—	89	°C/W
	$R_{th(j-l)}$	接合部・リード間 Junction to Lead	—	—	13	°C/W

* Soldering Lands = 2 × 3.5mm, Both Sides

■定格・特性曲線

