

触控按键系列

Nuvoton 触摸按键芯片 NT066E

规格书

The information described in this document is the exclusive intellectual property of Nuvoton Technology Corporation and shall not be reproduced without permission from Nuvoton.

Nuvoton is providing this document only for reference purposes of NuMicro microcontroller based system design. Nuvoton assumes no responsibility for errors or omissions.

All data and specifications are subject to change without notice.

For additional information or questions, please contact: Nuvoton Technology Corporation.

www.nuvoton.com

目 录

1	概述.....	4
2	功能特性.....	5
3	管脚配置.....	7
4	电容性触摸按键系统描述.....	9
4.1	输入电路.....	9
4.2	感应电极与地线.....	9
4.3	感应电极尺寸.....	10
5	I ² C 数据总线.....	11
5.1	字节写入模式.....	11
5.2	随机读取模式.....	11
5.3	连续读取模式.....	12
5.4	I ² C 总线连接.....	12
6	I ² C 数据定义.....	13
6.1	内存地址.....	13
6.2	内存地址 0x00: 产品代号.....	14
6.3	内存地址 0x01: 按键数.....	14
6.4	内存地址 0x02: 版本号码.....	14
6.5	内存地址 0x03: I ² C从机地址.....	14
6.6	内存地址0x04: 系统控制.....	14
6.7	内存地址 0x06: 输出模式设定.....	15
6.8	内存地址 0x07: 触摸按键使能位.....	15
6.9	内存地址 0x0A: 滑条设定.....	16
6.10	内存地址 0x0C: 消抖动.....	16
6.11	内存地址 0x0D: 采样次数.....	16
6.12	内存地址 0x0E: 触摸按键采样周期.....	16
6.13	内存地址 0x0F: 自动复位延迟时间.....	16
6.14	内存地址 0x10: 状态字.....	16
6.15	内存地址 0x11: 按键状态.....	16
6.16	内存地址0x14: 滑条状态.....	16
6.17	内存地址 0x15: 输出脚控制.....	17
6.18	内存地址 0x20~0x25: 触发电位选择.....	17

6.19 内存地址 0x40~0x4B: 触摸按键取样值..... 17

7 输入输出脚 18

7.1 LED 显示 18

8 参考电路..... 19

9 电气忒性..... 20

9.1 绝对值20

9.2 直流电气特性.....20

10 封装尺寸..... 21

10.1 20脚 TSSOP – 4.4X6.5mm.....21

10.2 20脚 SOP-300mil.....22

11 版本历史..... 23

1 概述

NT066E芯片，提供易于实现的电容触摸用户接口方案。支持可配置的6个触控按键接口，及可配置输出电平的6路对应LED输出，方便开发环境下的调试及提供更多元的显示。同时支持配置多种按键相应方式，例如单键按键响应，多键响应以及长按键侦测模式响应、锁键功能等各种模式，可实现最短开发周期的电容按键、滑条解决方案。并可I²C总线实现由外部器件对芯片本身进行控制，精准操控芯片的工作表现。

在应用板布线设计方面几乎无特殊要求，也不需要特殊的网状铺地线设计。NT066E具备优异的抗静电干扰能力，以及优秀的抗群脉冲能力。同时具有极佳的抗电磁波干扰，无论对抗手机或对讲机干扰，都具有优异表现。在防泼水及抗水洼方面表现突出，具有自动锁键功能，因此对应于湿气、水滴、液体等表面覆盖导致的假触摸环境，具有强大耐水性的设计，全面应对各种应用场合。

NT066E可适合的应用广泛，例如音响面板、电话机控制键盘、仪器仪表控制面板、洗衣机控制面板、智能门禁系统控制面板、各种小家电（电磁炉、消毒柜、微波炉...），家用电器、手持设备、工业控制、汽车电子等几乎所有涉及到控制按键操作面板的应用领域均可采用。

2 功能特性

- 6路电容型触摸按键响应通道及对应6路I/O输出或LED输出选择
- 多样的按键输出选择
 - 单一按键/多重按键 响应选择
 - 长按键侦测响应
 - 低电平/高电平输出选择
 - 提示输出功能选项
 - 滑条功能选项
- 输出模式选择
 - LED输出（推挽模式）
 - 标准输出口（开漏模式）
 - I²C输出模式
- I²C通讯参数设定
 - 每个按键触发位准设定
 - 按键消抖动设定
 - 复位位间隔设定
- 防泼水及面板水洼响应状态
 - 面板存在泼水状态下无误动作
 - 水中按键响应
 - 锁键功能
- ESD / EFT
 -
- 抗电磁波干扰
 - 抗手机电磁波干扰
 - 抗5W内对讲机通讯干扰（距离 > 2 cm）
- 工作电压: 2.4 V ~ 5.5 V
- 工作电流: 1.8 mA ~ 2.3 mA
- 工作温度: -40°C ~ 85°C
- 按键响应时间: 81 ms

● 全系列特性及封装

型号	键数	按键输出	滑条功能	滚轮功能	LED 控制	封装
NT1160AT20	16 键	I ² C	-	-	3	TSSOP20
NT1080AT20	8 键	I ² C	-	-	5	TSSOP20
NT084DAT28	8 键	I ² C	有	有	4*8	TSSOP28
NT066EAT20	6 键	I ² C	有	有	6	TSSOP20
NT0880AT20	8 键	8 路对应输出	-	-	-	TSSOP20
NT0660AS16	6 键	6 路对应输出	-	-	-	SOP16

3 管脚配置

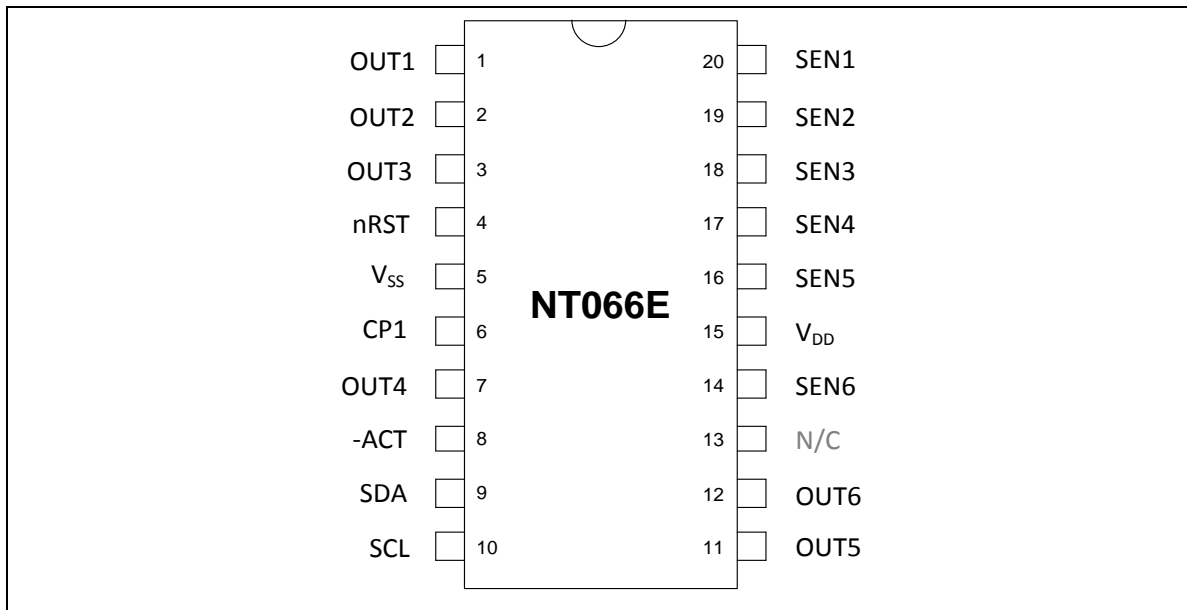


图 3-1 TSSOP20 管脚配置

管脚编号.	管脚名称	描述
1	OUT1	触摸按键1 / LED1 输出脚
2	OUT2	触摸按键2 / LED2 输出脚
3	OUT3	触摸按键3 / LED3 输出脚
4	nRST	芯片复位脚
5	V _{SS}	电源地
6	CP1	触摸按键驱动信号
7	OUT4	触摸按键4 / LED4 输出脚
8	-ACT	触摸按键动作指示
9	SDA	I ² C数据接脚
10	SCL	I ² C时钟接脚
11	OUT5	触摸按键5 / LED5 输出脚
12	OUT6	触摸按键6 / LED6 输出脚
13	N/C	空接脚
14	SEN6	触摸按键6输入脚
15	V _{DD}	电源正端
16	SEN5	触摸按键5输入脚

17	SEN4	触摸按键4输入脚
18	SEN3	触摸按键3输入脚
19	SEN2	触摸按键2输入脚
20	SEN1	触摸按键1输入脚

表 3-1 管脚描述

4 电容性触摸按键系统描述

4.1 输入电路

每一个触摸按键有触摸板至芯片管脚必须串联一个电阻，如图4-1，不同的系统板设计此电阻的数值无需更改，但在PCB布线时请尽量靠近感应电极。

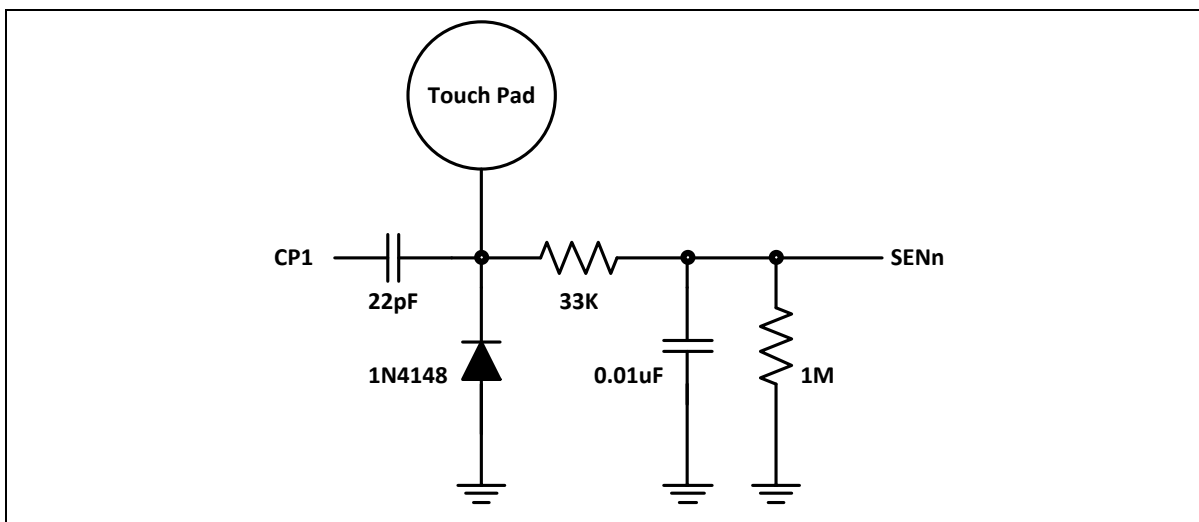


图 4-1 触摸按键设计参考电路

4.2 感应电极与地线

感应电极的尺寸建议采用直径 8 mm 或以上的圆形，感应电极的面积越大，感应效果越好，原则上可以做成任何形状，但是必须符合手指接触感应的有效面积。**感应电极周围无需铺铜地线**，感应电极到芯片的信号线则可以铺铜地线，如图 4-2，感应电极到芯片的信号线可采用 0.254 mm (10 mil) 或更细的线宽，与铺铜地线至少距离 1 mm 以上，PCB的其他层则可以铺网状地线，避免信号线被干扰。每一个感应电极的附属零件在PCB布线时要尽量靠近感应电极，且IC与感应电极尽量在同一片PCB上。

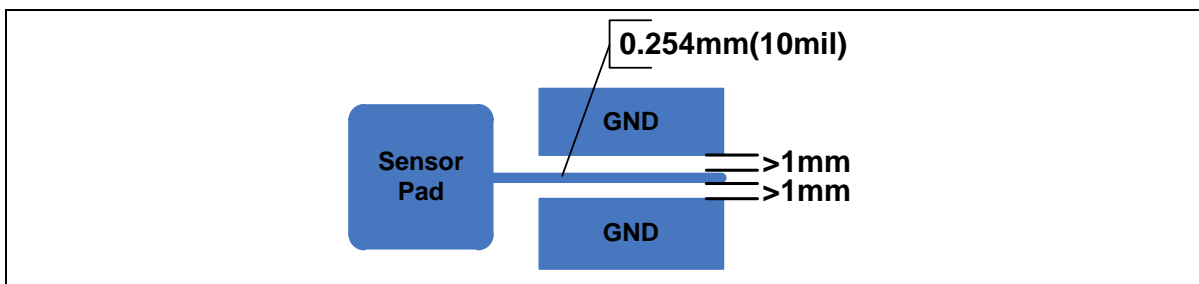


图 4-2 触摸感应电极与接地方式

感应电极也可以用弹簧加铁片来实现，如图4-3，铁片必须平整用以保证与面板之间完全接触，形成有效的感应面积。如果感应电极中间要安装LED，而必须将感应电极中间挖出透光的孔，则必须加大感应电极的面积，至少要能补回挖孔所损失的面积。



图 4-3 弹簧及铁片示意图

4.3 感应电极尺寸

感应电极的尺寸与可以感应的深度有绝对的关系，感应电极的面积越大，可以感应的深度也越深，感应电极的尺寸与感应深度的关系如表4-1。

感应电极尺寸	感应深度表 (建议值)
10mm x 10mm	2.0mm
15mm x 15mm	3.0mm
20mm x 20mm	4.0mm
25mm x 25mm	6.0mm

表 4-1 感应电极尺寸与感应深度对应表

5 I²C 数据总线

NT066E 作为从机设备，I²C串行接口最高速度可达 400 Kbps，在普通运行模式下I²C串行接口没有动作，也不会给主机设备。当需要作为从机传输数据时，必须将SEL接脚连接至V_{DD}，或是保持SEL管脚悬空，使得芯片管脚内部的上拉电阻产生作用，将SEL管脚上拉至V_{DD}。在这两种状态下，芯片上电，会检查SEL接脚并决定芯片I²C串行总线生效。

I²C串行传输支持三种传输模式：字节写入、随机读取及连续读取数据。

5.1 字节写入模式

由主机写数据到NT066E芯片。数据协议包含三个字节，如图5-1所示，第一个字节为装置地址及写入状态，第二个字节为内存地址，第三个字节为写入的数据。

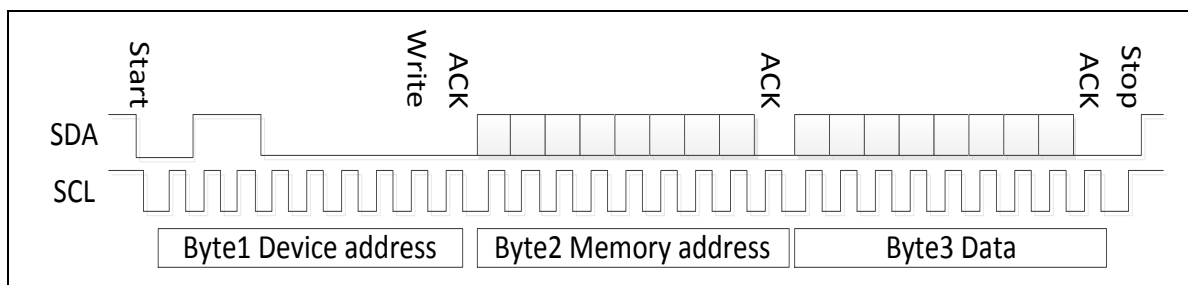


图 5-1 字节写入模式

SDA和SCL默认保持在逻辑1电位，SDA先改变到逻辑0，随后SCL也改变到逻辑0为起始位。数据传输时，SDA数据先准备好，再将SCL信号上升到逻辑1，从机端依据SCL上升边缘读取位数据，SCL第9个时钟信号从机端会送出逻辑0，表示收到这个字节，当三个字节数据传输完毕，主机端先改变SCL到逻辑1，接着改变SDA到逻辑1为结束位。

5.2 随机读取模式

该模式用于主机读取从机NT066E的数据。数据协议包含四字节，如图5-2所示，第一个字节为装置地址及写入状态，第二个字节为内存地址，第三个字节为装置地址及读取状态，第四个字节为从机输出的数据，在此状态下，主机需要持续送出SCL时钟信号。

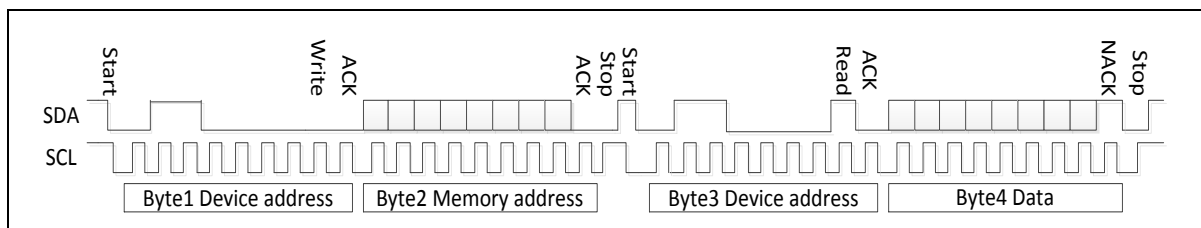


图 5-2 随机读取模式

第二个字节传送完毕后必须送出一个起始位，才可以开始第三个字节的传送，在第三个字节传送

完毕，从机会将SCL拉到逻辑0，直到输出数据准备送出才会释放SCL，主机可以先将SCL送出逻辑1，并且监看SCL接脚转变成逻辑1同时接收第一个位，或是等待至少60uS才送出第一个SCL时钟信号。特别注意第四个字节的第9个时钟信号，主机必须送出一个逻辑1的NACK信号。

5.3 连续读取模式

主控端连续读取从机NT066E的数据。协议是一个多字节的组合，如图5-3所示，第一个字节为装置地址及写入状态，第二个字节为内存地址，第三个字节为装置地址及读取状态，从第四个字节开始从机输出数据，只要主机持续的输出ACK与SCL信号，从机会持续输出数据，而且内存地址自动加1。

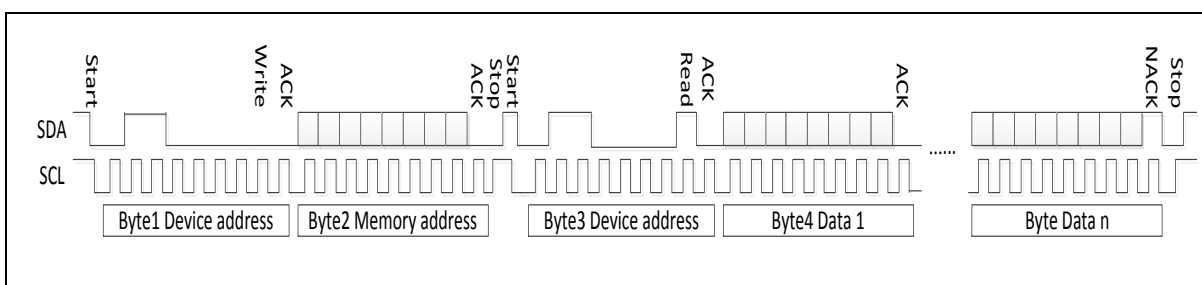


图 5-3 连续读取模式

5.4 I²C 总线连接

I²C的接脚为SDA与SCL，由于接脚都是开漏模式，所以在I²C总线上必须有上拉电阻，如图5-4所示。

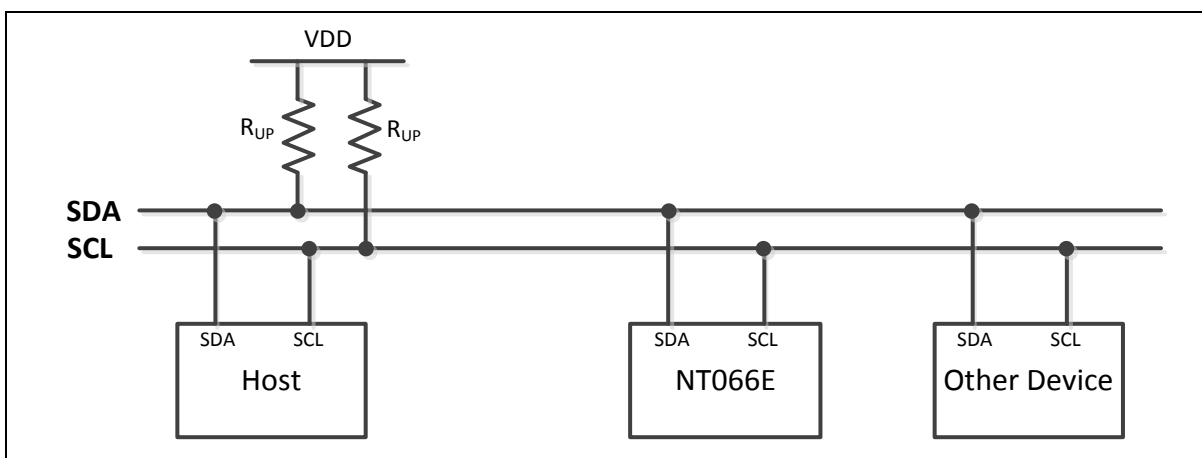


图 5-4 I²C 总线连接

6 I²C 数据定义

6.1 内存地址

錯誤! 找不到參照來源。 详细描述I²C 总线从0x00~0x4F每个地址所对应的定义。

R: 只读, R/W: 读/写,

(B)R: “Build” 模式位, 该位只读, (B)R/W: 必为 “Build” 模式位, 该位可读可写。

地址	读写状态	描述	默认值													
0x00	R	产品代号	0x6E													
0x01	R	支持按键数目	0x06													
0x02	R	版本信息	0x21													
0x03	R/W	I ² C 从机地址	0x60													
		<table border="1"> <tr> <td>位7</td><td>位6</td><td>位5</td><td>位4</td><td>位3</td><td>位2</td><td>位1</td><td>位0</td> </tr> <tr> <td>A7</td><td>A6</td><td>A5</td><td>A4</td><td>A3</td><td>A2</td><td>A1</td><td>0</td> </tr> </table>		位7	位6	位5	位4	位3	位2	位1	位0	A7	A6	A5	A4	A3
位7	位6	位5	位4	位3	位2	位1	位0									
A7	A6	A5	A4	A3	A2	A1	0									
0x04	R/W	系统控制	0x08													
		<table border="1"> <tr> <td>位7</td><td>位6</td><td>位5</td><td>位4</td><td>位3</td><td>位2</td><td>位1</td><td>位0</td> </tr> <tr> <td>Reset</td><td>X</td><td>X</td><td>X</td><td>Auto</td><td>Calibrate</td><td>X</td><td>Build</td> </tr> </table>		位7	位6	位5	位4	位3	位2	位1	位0	Reset	X	X	X	Auto
位7	位6	位5	位4	位3	位2	位1	位0									
Reset	X	X	X	Auto	Calibrate	X	Build									
0x06	R/W	输出模式	0x05													
		<table border="1"> <tr> <td>位7</td><td>位6</td><td>位5</td><td>位4</td><td>位3</td><td>位2</td><td>位1</td><td>位0</td> </tr> <tr> <td>Multi</td><td>Toggle</td><td>Act-High</td><td>Display</td><td>Lock</td><td>En-Any</td><td>0</td><td>1</td> </tr> </table>		位7	位6	位5	位4	位3	位2	位1	位0	Multi	Toggle	Act-High	Display	Lock
位7	位6	位5	位4	位3	位2	位1	位0									
Multi	Toggle	Act-High	Display	Lock	En-Any	0	1									
0x07	(B)R/W	触摸按键使能	0x3F													
		<table border="1"> <tr> <td>位7</td><td>位6</td><td>位5</td><td>位4</td><td>位3</td><td>位2</td><td>位1</td><td>位0</td> </tr> <tr> <td>Sen8</td><td>Sen7</td><td>Sen6</td><td>Sen5</td><td>Sen4</td><td>Sen3</td><td>Sen2</td><td>Sen1</td> </tr> </table>		位7	位6	位5	位4	位3	位2	位1	位0	Sen8	Sen7	Sen6	Sen5	Sen4
位7	位6	位5	位4	位3	位2	位1	位0									
Sen8	Sen7	Sen6	Sen5	Sen4	Sen3	Sen2	Sen1									
0x0A	(B)R/W	滑条模式设定	0x00													
		<table border="1"> <tr> <td>位7</td><td>位6</td><td>位5</td><td>位4</td><td>位3</td><td>位2</td><td>位1</td><td>位0</td> </tr> <tr> <td>En-Slide</td><td>0</td><td>0</td><td>0</td><td>0</td><td>0</td><td>0</td><td>Sen4-1</td> </tr> </table>		位7	位6	位5	位4	位3	位2	位1	位0	En-Slide	0	0	0	0
位7	位6	位5	位4	位3	位2	位1	位0									
En-Slide	0	0	0	0	0	0	Sen4-1									
0x0C	(B)R/W	消抖动 (范围: 1~7)	0x03													
0x0D	(B)R/W	采样次数 (范围: 15~127)	0x32													
0x0E	(B)R/W	采样周期 (范围: 3~15)	0x07													
0x0F	(B)R/W	自动复位延迟时间 (范围: 7~63)	0x32													
0x10	R	状态字	0x00													
		<table border="1"> <tr> <td>位7</td><td>位6</td><td>位5</td><td>位4</td><td>位3</td><td>位2</td><td>位1</td><td>位0</td> </tr> <tr> <td>Any-Act</td><td>B-Change</td><td>0</td><td>0</td><td>0</td><td>0</td><td>0</td><td>0</td> </tr> </table>		位7	位6	位5	位4	位3	位2	位1	位0	Any-Act	B-Change	0	0	0
位7	位6	位5	位4	位3	位2	位1	位0									
Any-Act	B-Change	0	0	0	0	0	0									

0x11	R	按键状态						0x00	
		位7	位6	位5	位4	位3	位2		位1
		0	0	Sen6	Sen5	Sen4	Sen3	Sen2	Sen1
0x14	R	滑条状态						0x00	
		位7	位6	位5	位4	位3	位2		位1
		-128~127数值							
0x15	R/W	LED 控制						0x00	
		位7	位6	位5	位4	位3	位2		位1
		0	0	OUT 6	OUT 5	OUT4 3	OUT 2	OUT1	
0x20 ~ 0x25	(B)R/W	触发电位 (范围: 3~63)						0x12	
		0x20	0x21	0x22	0x23	0x24	0x25		
		Sen1	Sen2	Sen3	Sen4	Sen5	Sen6		
0x40 ~ 0x4B	(B)R	触摸按键取样值						0x0000	
		0x40	0x41	0x42	0x43	0x44	0x45		
		Sen1-H	Sen1-L	Sen2-H	Sen2-L	Sen3-H	Sen3-L		
		0x46	0x47	0x48	0x49	0x4A	0x4B		
		Sen4-H	Sen4-L	Sen5-H	Sen5-L	Sen6-H	Sen6-L		

表 6-1 I²C 内存地址定义及描述

6.2 内存地址 0x00: 产品代号

仅作为产品识别。

6.3 内存地址 0x01: 按键数

仅作为产品识别。

6.4 内存地址 0x02: 版本号码

仅作为产品识别。

6.5 内存地址 0x03: I²C从机地址

默认NT066E的从机地址为 0x60，包含读写位的8位地址，从机地址可以透过I2C更改的，更改从机地址后，下一次读写就必须使用新的装置地址。

6.6 内存地址0x04: 系统控制

位7	位6	位5	位4	位3	位2	位1	位0
Reset	-	-	-	Auto	Calibrate	-	Build

Reset: 软件复位

软件复位，对该位写入1即可复位芯片，还原所有的默认值，复位完成后，此位会自动清0。

- Auto:** **自动复位**
自动复位位，写入1就可以依照内存地址0x0F所设定的定位延迟时间，自动进行复位。
- Calibrate:** **定位使能位**
启动定位，可以手动设定这个位来启动定位程序，定位完成此位会自动清0，改位仅当自动复位设置位0时有效。
- Build:** **测试模式**
1 = 可读取触摸按键参数，做为测试与分析问题之用
0 = 隐藏参数，避免参数在运作中被破坏。

6.7 内存地址 0x06: 输出模式设定

位7	位6	位5	位4	位3	位2	位1	位0
Multi	Toggle	Act-High	Display	Lock	En-Any	0	1

- Multi:** **多重按键输出.**
1 = 多重按键响应及输出使能
0 = 只有输出信号最大的按键状态
- Toggle:** **开关模式**
1 = GPIO是以栓锁的方式输出信号，即，单击动作，再单击不动作
Dout_0设为1，这个设定才会有作用，并且会以Act-High的设定定义动作信号的电位。
- Act-High:** **按键响应输出信号电平选择位**
1 = GPIO输出按键信号为高，代表按键按下
0 = GPIO输出按键信号为低，代表按键按下
Display设为0，Dout_0设为1，这个设定才会起作用。
- Display:** **LED显示输出使能位**
1 = LED 输出显示可以在内存地址0x15填入数值，点亮对应的LED。
0 = 关闭LED 输出
- Lock:** **锁定位.**
1 = 同时如果有两个或以上的按键触发，则所有输出会被锁住，没有任何输出。
- En-Any:** **-Act脚使能位**
1 = 启动-Act接脚功能，任意按键被按下则-Act接脚会输出低电位信号，直到所有案件都没有被按下才会回复高电位。

6.8 内存地址 0x07: 触摸按键使能位

位7	位6	位5	位4	位3	位2	位1	位0
Sen8	Sen7	Sen6	Sen5	Sen4	Sen3	Sen2	Sen1

- Sen8~Sen1:** **触摸按键使能**
1 = 按键响应
0 = 按键不响应

6.9 内存地址 0x0A: 滑条设定

位7	位6	位5	位4	位3	位2	位1	位0
Slide	0	0	0	0	0	0	Sen4-1

- Slide:** 滑条使能位
1 = 启用滑条功能
0 = 关闭滑条功能
- Sen4-1:** 滑条所用按键设定
1 = 按键4 ~ 按键1 为滑条的实际感应按键

6.10 内存地址 0x0C: 消抖动

数值范围1~7，为避免按键输出弹跳而设定此参数，数值越大则按键反应越慢，同时弹跳的机会越少。

6.11 内存地址 0x0D: 采样次数

数值范围15~127，采样次数越多，数值越大取得的数值越稳定，但是按键的反应速度会降低。

6.12 内存地址 0x0E: 触摸按键采样周期

数值范围3~15，数值越大，取得的数值越稳定，但是按键的反应速度会降低。

6.13 内存地址 0x0F: 自动复位延迟时间

数值范围7~63，仅当Auto位设定为1，该字节有效。用于这是设定间隔多久做一次复位位的程序。

6.14 内存地址 0x10: 状态字

位7	位6	位5	位4	位3	位2	位1	位0
Any-Act	B-Change	S-Change	0	0	0	0	0

- Any-Act:** 任一按键，都会使该位置1
当所有按键都未被按下时，该位为0
- B-Change:** 任一按键状态改变，都会使该位置1
所有按键都没有状态改变时，该位清0
- S-Change:** 当滑条的数值有变化时设定为1，如果没有读取则滑条状态会继续累加，当透过I²C读取之后清除为0。

6.15 内存地址 0x11: 按键状态

位7	位6	位5	位4	位3	位2	位1	位0
0	0	Sen6	Sen5	Sen4	Sen3	Sen2	Sen1

- Sen6~Sen1:** 1 = 对应的按键被按下。
0 = 对应按键释放。
键状态不受OUTPUT MODE设定的功能影响

6.16 内存地址0x14: 滑条状态

位7	位6	位5	位4	位3	位2	位1	位0
-128~127数值							

滑条滑动的方向与滑动的刻度设定

数值为正时，表示滑动的方向是从按键1滑向按键4，负值表示滑动的方向是从按键4滑向按键1。滑条设定为其他按键时也是相同的方向设置，如果没有及时读取，刻度数值会自动累加，直到读取之后就会清除为0x00，建议间隔一点时间读取已获得比较大的数值。因为刻度数值是以相对值产生，所以滑条可以做成条状或是环状。

6.17 内存地址 0x15: 输出脚控制

位7	位6	位5	位4	位3	位2	位1	位0
0	0	OUT6	OUT5	OUT4	OUT3	OUT2	OUT1

OUT8~OUT1: 触摸按键8~1对应 LED输出OUT8~OUT1控制
 1 = 管脚输出高电位.
 0 = 管脚输出低电位

6.18 内存地址 0x20~0x25: 触发电位选择

数值范围3~63，可以个别设定每个触摸按键的触发准位，消除按键之间灵敏的差异，数值越大灵敏度越低，数值越小灵敏度越高，但是稳定性也会降低。

地址	0x20	0x21	0x22	0x23	0x24	0x25
触摸按键	Sen1	Sen2	Sen3	Sen4	Sen5	Sen6

6.19 内存地址 0x40~0x4B: 触摸按键取样值

读取触摸按键取样的数值，范围0~1023，每个数值的高位在前，低位在后。

地址	0x40	0x41	0x42	0x43	0x44	0x45
触摸按键	Sen1-High	Sen1-Low	Sen2-High	Sen2-Low	Sen3-High	Sen3-Low
地址	0x46	0x47	0x48	0x49	0x4A	0x4B
触摸按键	Sen4-High	Sen4-Low	Sen5-High	Sen5-Low	Sen6-High	Sen6-Low

7 输入输出脚

这是对应触摸按键的输出，接脚的标示是OUTn，对应SEn，GPIO的输出模式有几种，都与I2C的内存地址0x06的设定有关，只是每一个设定项目之间有些是互斥的、有些是互相依存的，表7-1说明各个设定项目的关系。

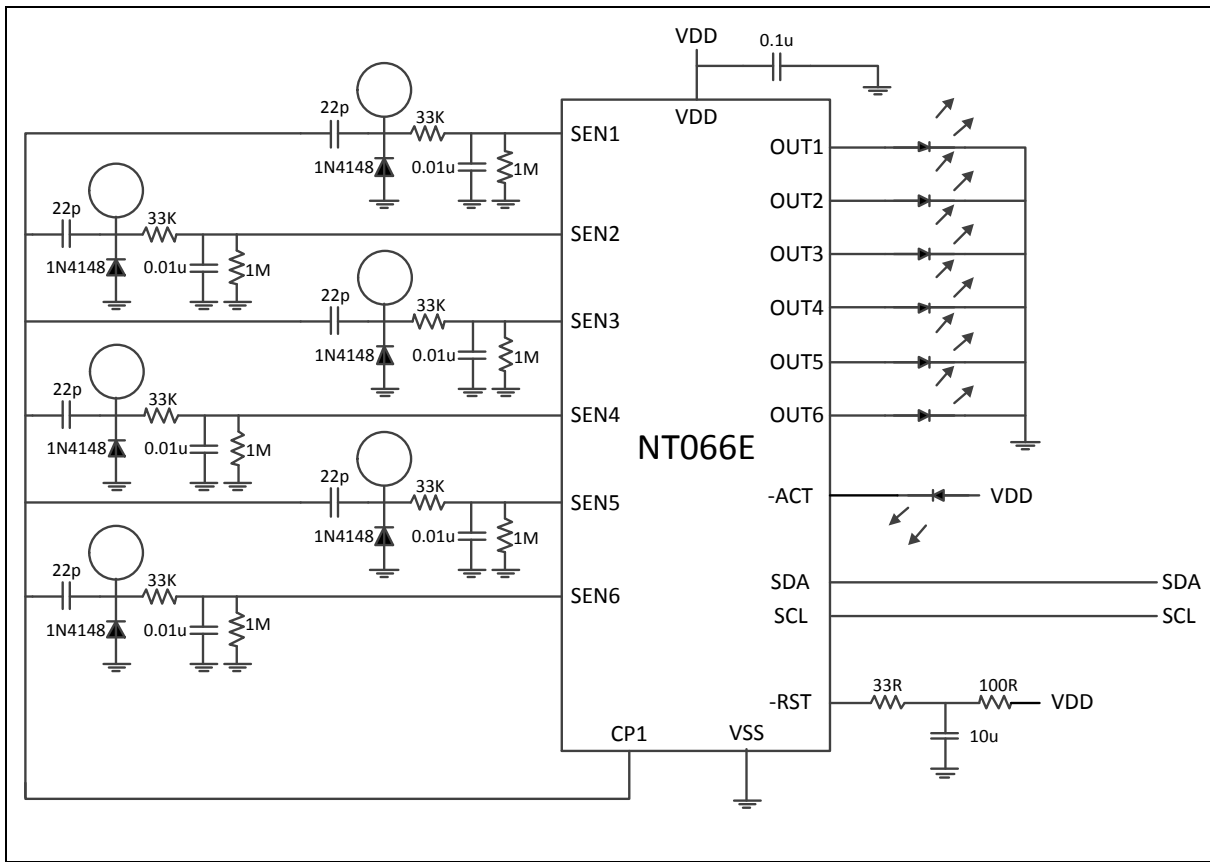
应用	Multi	Toggle	Act-High	Display	Lock
单一按键，低电位动作	0	0	0	0	0
单一按键，高电位动作	0	0	1	0	0
多重按键，低电位动作	1	0	0	0	0
多重按键，高电位动作	1	0	1	0	0
单一按键，开关功能，低电位动作	0	1	0	0	0
单一按键，开关功能，高电位动作	0	1	1	0	0
多重按键，开关功能，低电位动作	1	1	0	0	0
多重按键，开关功能，高电位动作	1	1	1	0	0
单一按键，低电位动作，锁键功能	0	0	0	0	1
单一按键，高电位动作，锁键功能	0	0	1	0	1
单一按键，开关、锁键功能，低电位动作	0	1	0	0	1
单一按键，开关、锁键功能，高电位动作	0	1	1	0	1

表 7-1 输出功能配置表

7.1 LED 显示

启用LED显示功能之后，按键的状态就必须从I²C取得，I²C内存地址0x11的按键状态是没有功能性的分别，只要有按键被按到，对应的位就会设定为1，没有按到的按键位则清除为0；内存地址0x15的位5~位0对应到接脚OUT6~OUT1，当填入1则接脚也输出高电位，填入0则接脚输出低电位。

8 参考电路



9 电气特性

9.1 绝对值

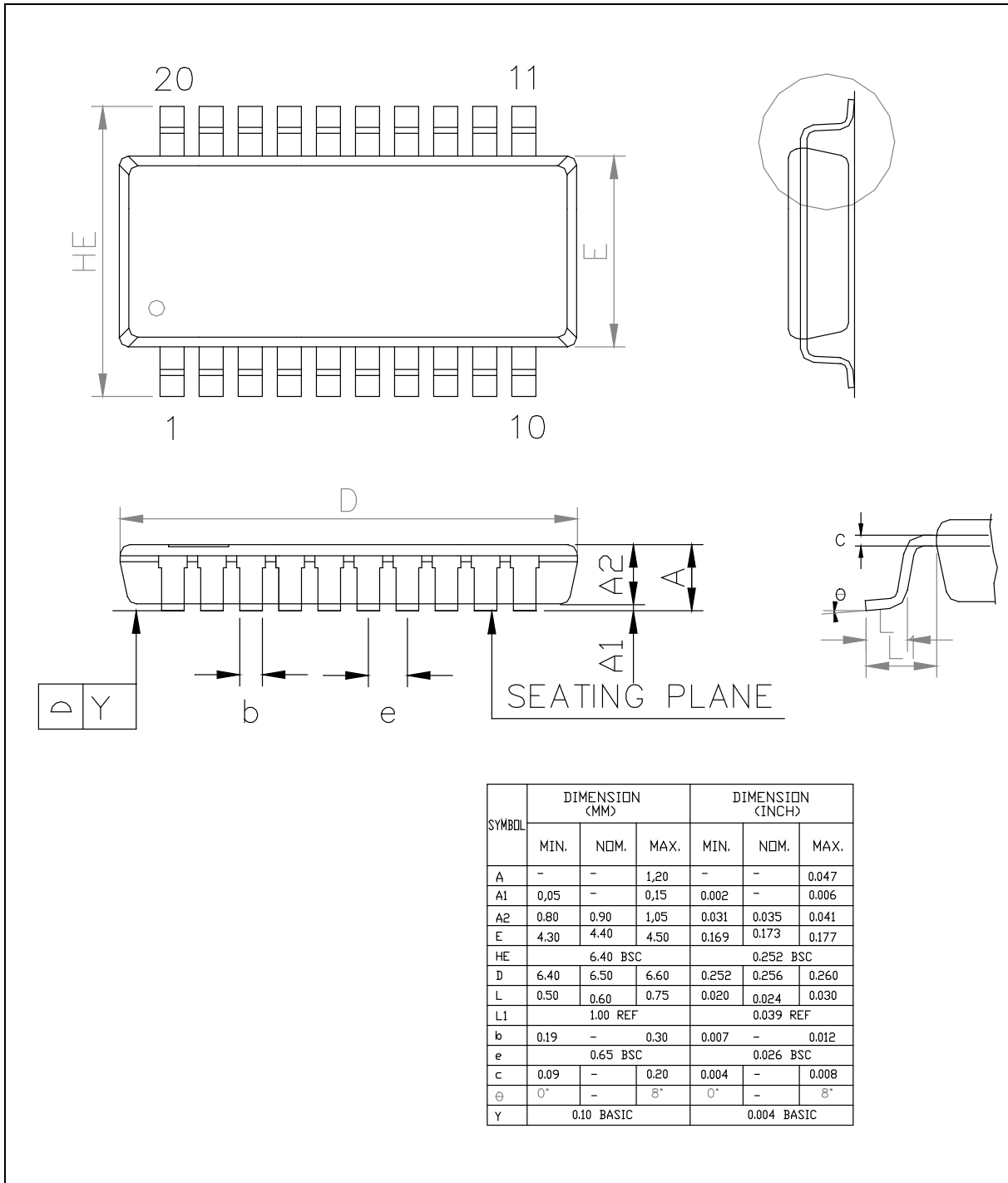
参数	范围	单位
工作温度	-40 to +85	°C
存储温度	-55 to +150	°C
V _{DD} 至 V _{SS} 电压	-0.3 to +6.5	V
外围脚至 V _{SS} 电压	-0.3 to (V _{DD} +0.3)	V

9.2 直流电气特性

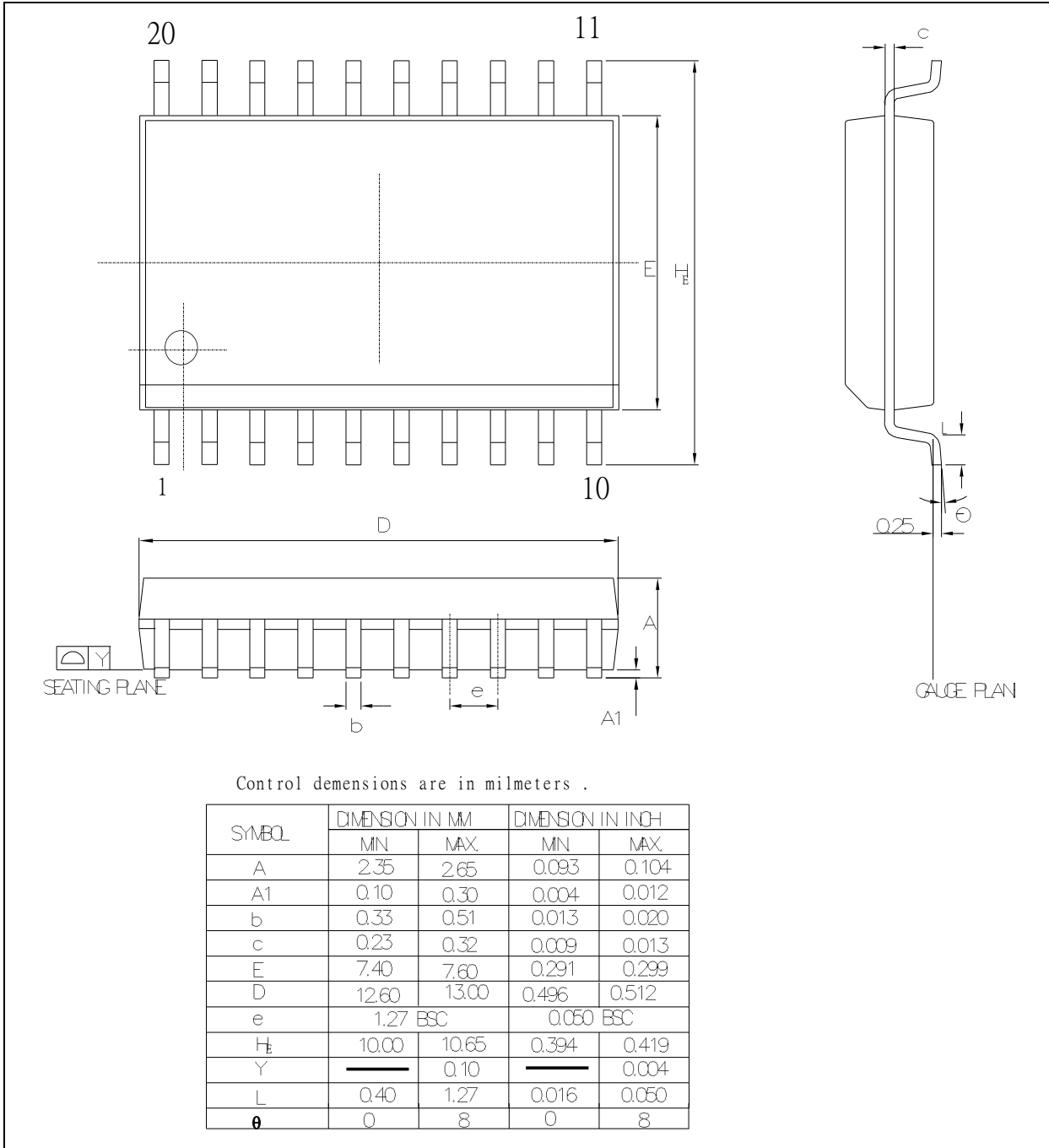
参数	符号	条件	最小值	典型值	最大值	单位
工作电压	V _{DD}	---	2.4	-	5.5	V
工作电流	I _{DD}	V _{DD} = 5V	-	2.30	-	mA
		V _{DD} = 3V	-	1.93	-	mA
输入低电压	V _{IL}	2.4V < V _{DD} < 5.5	-0.5	-	0.3V _{DD}	V
输入高电压	V _{IH}	2.4V < V _{DD} < 5.5	0.7V _{DD}	-	V _{DD} +0.5	V
管脚输出低电压	V _{OL1}	V _{DD} = 4.5V, I _{OL} = 20mA	-	-	0.45	V

10 封装尺寸

10.1 20脚 TSSOP – 4.4X6.5mm



10.2 20脚 SOP-300mil



11 版本历史

提起	版本	描述
2015.12.21	1.0	初次发布

Important Notice

Nuvoton Products are neither intended nor warranted for usage in systems or equipment, any malfunction or failure of which may cause loss of human life, bodily injury or severe property damage. Such applications are deemed, "Insecure Usage".

Insecure usage includes, but is not limited to: equipment for surgical implementation, atomic energy control instruments, airplane or spaceship instruments, the control or operation of dynamic, brake or safety systems designed for vehicular use, traffic signal instruments, all types of safety devices, and other applications intended to support or sustain life.

All Insecure Usage shall be made at customer's risk, and in the event that third parties lay claims to Nuvoton as a result of customer's Insecure Usage, customer shall indemnify the damages and liabilities thus incurred by Nuvoton.

*Please note that all data and specifications are subject to change without notice.
All the trademarks of products and companies mentioned in this datasheet belong to their respective owners.*