



## NY9T001A-005b

### 2. NY9T001A-005b

#### 功能敘述

##### 動作內容：

Input：1個作觸摸按鍵(PA0)，2個作模式選擇(PE1, PE2)。

Output：1個輸出口(PE0)。

##### 觸發方式：

PA0：Touch Key，短按觸摸或長按觸摸。共有4種操作模式選項，由 PE1, PE2 作上電邦定選擇。

##### 輸出信號：

PE0：PWM-IO，CDC (Constant Drive Current)。

#### 直流參數

電源電壓 VDD：2.0 ~ 6.0V

靜態電流 Isb：1.1uA@3.0V,

(Touch Scan) 2.2uA@4.5V,

工作電流 (無負載) Iop：290uA @3.0V

420uA @4.5V

輸出電流(CDC) Ioh：3.6mA @3.0V

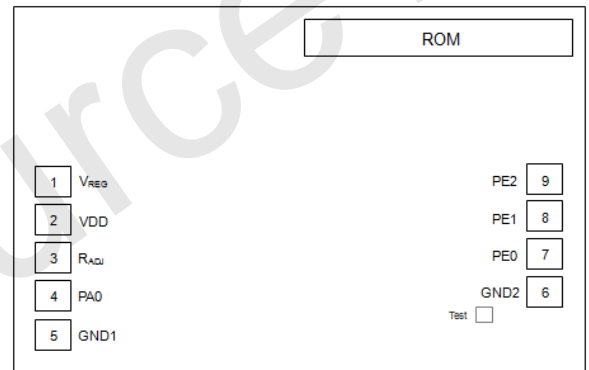
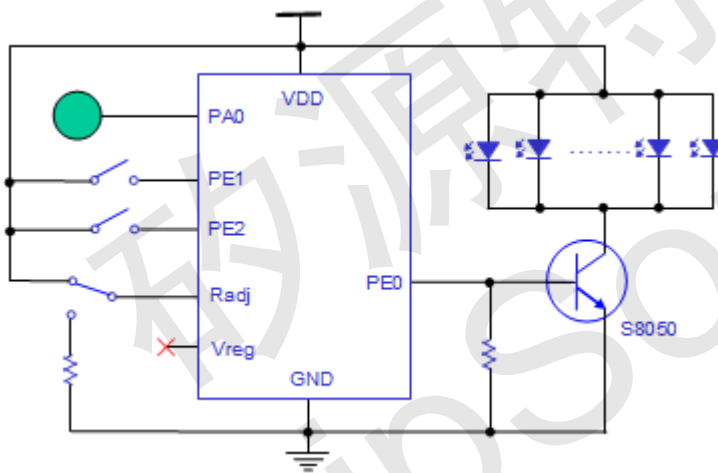
4.0mA @4.5V

Oscillation Frequency：400KHz

PWM Frame Rate：4.4KHz

Low Voltage Reset：1.8V

#### 應用線路及邦定腳位圖



\* Radj是用來調整靈敏度，如果沒接電阻時必需接到VDD。

\* AC電源應用時，如果電源雜訊很大，可以在Vreg加1nF(102)電容到地；

DC電源應用時，可以不加。(注意：電容值越大，Isb越大)

#### 功能說明

模式選項：**(Bonding Option, 只可以在上電時切換)**

模式 1, PE1, PE2 = x, x：三級調光，突明突暗，無亮度記憶。

模式 2, PE1, PE2 = x, 1：無級調光，漸明漸暗，無亮度記憶。

模式 3, PE1, PE2 = 1, x：無級調光，漸明漸暗，有亮度記憶。

模式 4, PE1, PE2 = 1, 1：無級調光，突明突暗，無亮度記憶。



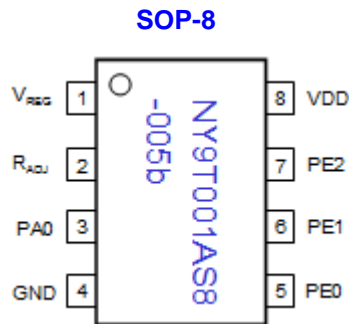
**NY9T001A-005b**

模式	PE1	PE2	功能	
1	x	x	三級調光 (上升) (突明)	<ol style="list-style-type: none"> <li>第一次觸摸，燈會突亮至 10%亮度。</li> <li>第二次觸摸，燈會突亮至 50%亮度。</li> <li>第三次觸摸，燈會突亮至 100%亮度。</li> <li>第四次觸摸，燈會突暗關閉。</li> </ol>
2	x	1	無級調光 + 短/長觸摸 (無記憶) (漸明)	<ol style="list-style-type: none"> <li>第一次短按觸摸，燈會在 1.5 秒內漸明至 100%亮度。</li> <li>再一次短按觸摸，燈會在 1.5 秒內漸減至全暗(0%)。</li> </ol>
				<ol style="list-style-type: none"> <li>第一次長按觸摸，燈在 0.5 秒內不會亮，長按超過 0.5 秒，燈會在之後 3 秒由全暗(0%)漸明至 100% 亮度，如果在漸明時間內觸摸離開則停留在當前亮度。</li> <li>第二次長按觸摸，燈在 0.5 秒內亮度不會變，長按超過 0.5 秒，燈會在之後由當前亮度漸暗至 1%亮度，如果在漸暗時間內觸摸離開則停留在當前亮度。</li> <li>長按觸摸無級調光的方向為交替進行，如這次長按為亮度上升，那麼鬆開後再次長按則為亮度下降。</li> </ol>
3	1	x	無級調光 + 短/長觸摸 (有記憶) (漸明)	<ol style="list-style-type: none"> <li>在模式 2 的基礎上加上亮度記憶功能。(重新上電後的亮度記憶為 100%亮度)</li> <li>第一次短按觸摸，燈會漸明至上次關閉時記憶的亮度，如果接著長按觸摸，若亮度小於 40%，則會漸明至 100% 亮度；若亮度大於 40%，則會漸暗至 1%亮度。</li> <li>第一次長按觸摸，燈在 0.5 秒內不會亮，長按超過 0.5 秒，燈會由全暗漸明，如果在漸明時間內觸摸離開則停留在當前亮度。(長按觸摸的操作和模式 1 一樣)</li> </ol>
4	1	1	無級調光 + 短/長觸摸 (無記憶) (突明)	<ol style="list-style-type: none"> <li>第一次短按觸摸，燈會突亮至 100% 亮度。</li> <li>再一次短按觸摸，燈會突暗關閉。</li> </ol>
				<ol style="list-style-type: none"> <li>第一次長按觸摸，燈會突亮至 100% 亮度，長按在 0.5 秒內亮度不變，長按超過 0.5 秒，燈會在之後 3 秒由 100% 亮度漸暗至 1%亮度，如果在漸暗時間內觸摸離開則停留在當前亮度。</li> <li>第二次長按觸摸，燈在 0.5 秒內亮度不會變，長按超過 0.5 秒，燈會在之後由當前亮度漸明至 100% 亮度，如果在漸明時間內觸摸離開則停留在當前亮度。</li> <li>長按觸摸無級調光的方向為交替進行，如這次長按為亮度上升，那麼鬆開後再次長按則為亮度下降。</li> </ol>



## 封裝IC腳位

**NY9T001A-005b**



**NY9T001AS8-005b**

## 參考應用線路

### DC-5V & DC-12V 電壓輸入



### PE0 Drive 輸出驅動LED (CDC, 定電流方式)

