

概述

OB3330X 是一款采用原边反馈控制技术并实现高功率因数校正的 LED 恒流驱动控制器，应用于反激隔离 LED 照明。

OB3330X 提供的特性功能包括软启动功能,功率因数校正,恒流控制,零电流检测,电流采样比较器内置前沿消隐 (LEB), 以及图腾柱输出驱动。

OB3330X 提供全面的保护功能,包括 LED 开路和短路保护, VCC 过压保护和欠压保护, 输出负载过压保护, 用户可设置阈值的逐周期峰值电流限制, 过温保护, 输出驱动钳位以保护功率 MOSFET。

特性

- 原边反馈控制的单级 PFC
- 临界模式实现高效率
- 模拟乘法器实现功率因数校正
- 高恒流精度
- 设置阈值的逐周期峰值电流限制
- 软启动功能
- 极低的启动电流 (TYP. 5uA)
- 最简化的系统设计
- LED 开路保护
- LED 短路保护
- VCC 过压保护
- VCC 欠压保护
- 输出负载过压保护
- 过温保护

应用

- 工业和商业 LED 照明
- 住宅 LED 照明

典型应用图

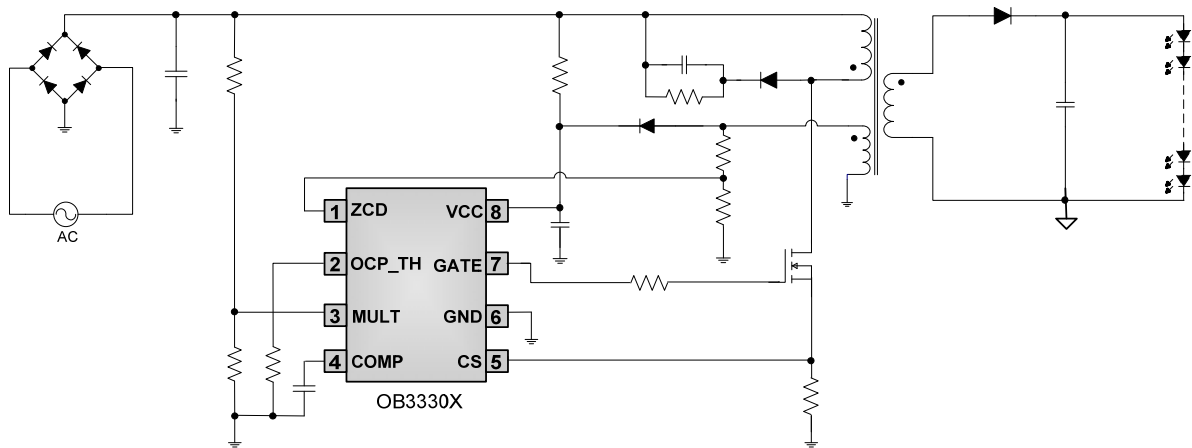
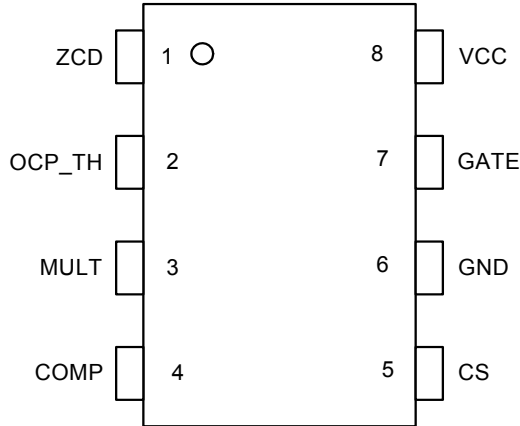


图 1: OB3330X 典型应用原理图

基本信息

引脚排布

SOP8 引脚图如下



订购信息

型号	描述
OB3330XCP	8 Pin SOP, Pb free in Tube
OB3330XCPA	8 Pin SOP, Pb free in T&R

备注1: 如无特殊说明, 芯片提供的封装为无铅。

额定封装散热

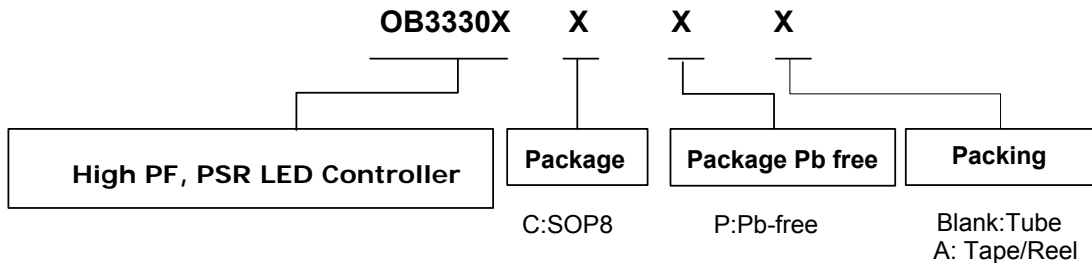
封装	R θ JA (°C/W)
SOP8	150

应用极限参数

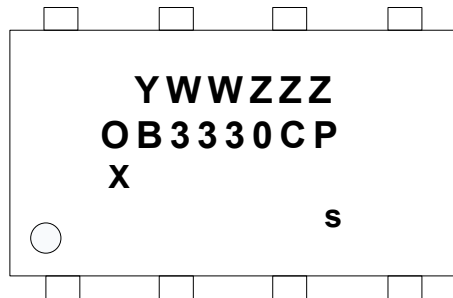
参数	范围
VCC输入电压到地	-0.3V to 40V
GATE到地 ³	-0.7V to 40V
ZCD到地 ³	-1V to 7V
OCP_TH, MULT, COMP, 以及 CS到地	-0.7V to 7V
工作环境温度 T _A	-20°C ~ 85°C
最小/最大工作结温T _J	-40 ~ 150°C
最小/最大储藏温度T _{stg}	-55 ~ 150°C
管脚焊接温度(10secs)	260 °C

备注2: 芯片的实际应用条件超出规定的“应用极限值”将会对芯片造成永久性损伤。以上应用极限值标志了芯片可承受应力等级, 但并不建议芯片在此极限条件或超出“推荐工作条件”下工作。芯片长时间处于最大额定工作条件, 会影响芯片的可靠性。

备注3: 标定值仅为DC值。当小占空比脉冲小于3%, 负峰信号值将放宽到-1.2V。



标识信息



Y: Year Code

WW: Week Code (01-52)

ZZZ: Lot Code

C: SOP8

P: Pb-free Package

S: Internal Code(Optional)

引脚说明

管脚号	管脚名称	I/O	描述
1	ZCD	I	零电流检测引脚
2	OCP_TH	I/O	OCP阈值电平设置引脚
3	MULT	I	乘法器输入引脚
4	COMP	I/O	环路补偿
5	CS	I	电流采样输入
6	GND	P	地
7	GATE	O	外部功率管驱动
8	VCC	P	电源供电输入

功能方框图

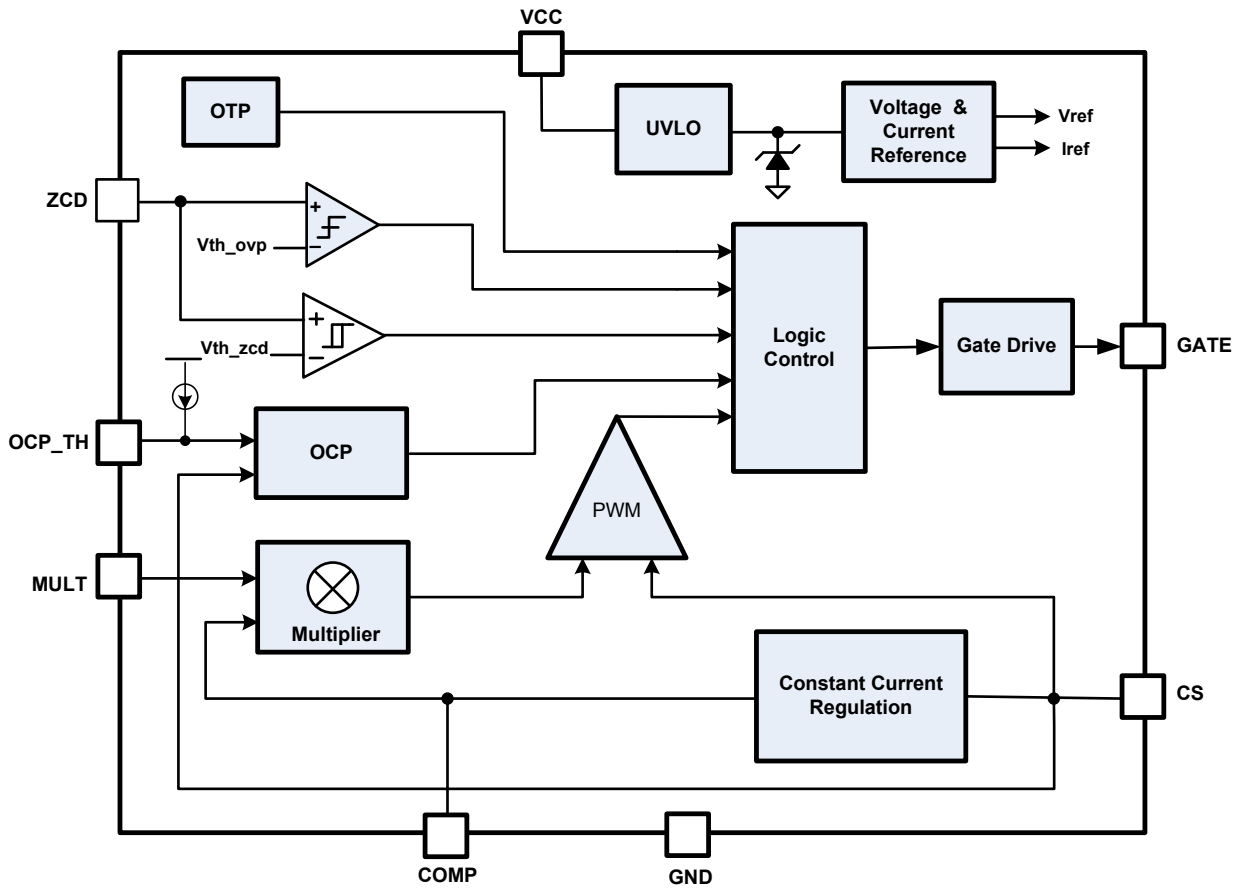


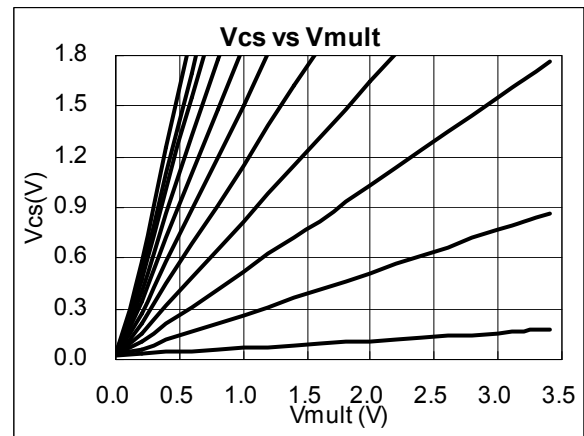
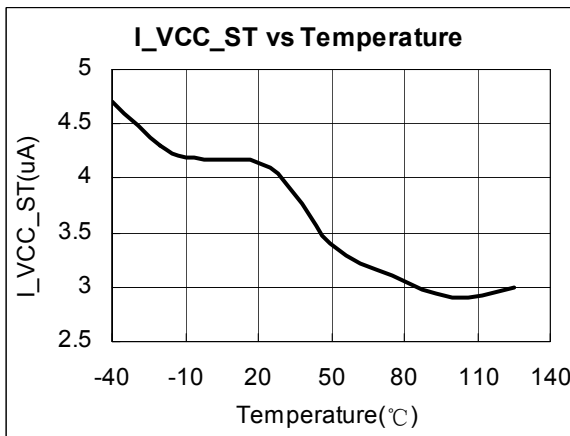
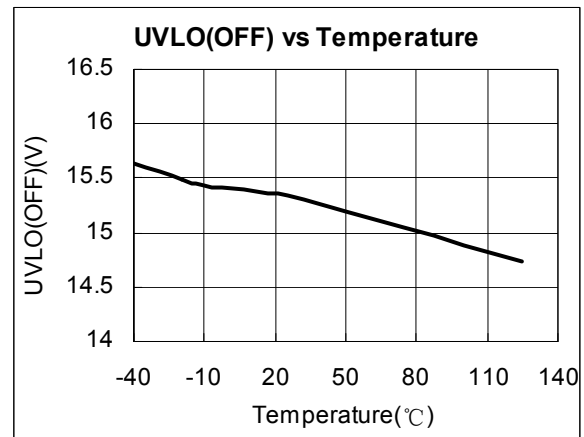
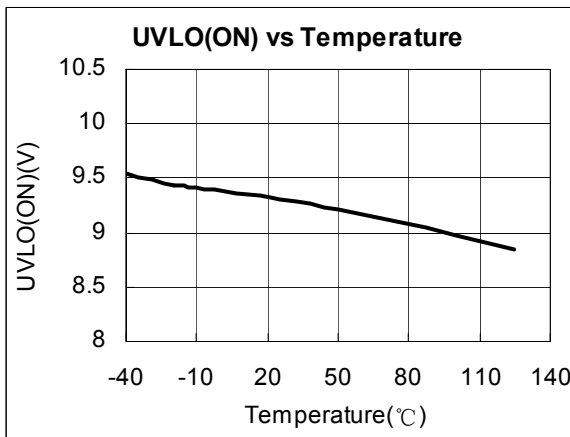
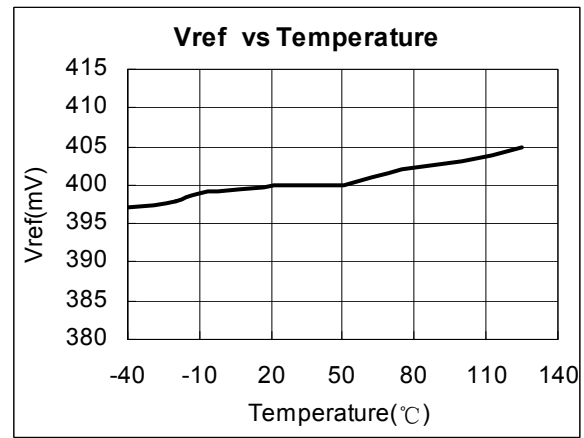
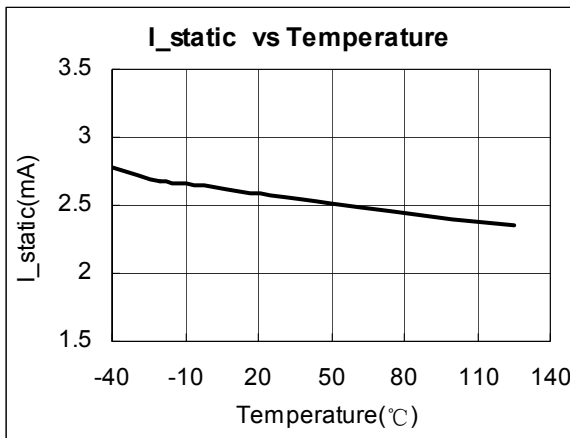
图 2: OB3330X 功能方框图

电气参数

 (如无特殊说明, 环境温度 $T_A = 25^{\circ}\text{C}$, $V_{CC} = 16\text{V}$)

符号	参数描述	测试条件	最小值	典型值	最大值	单位
电源电压						
I_{VCC_ST}	启动电流	$V_{CC} = 14\text{V}$		5	15	μA
I_{static}	工作电流	$V_{CC} = 16\text{V}$, no switching		1.5	2.5	mA
UVLO(ON)	VCC 欠压保护(ON)阈值	VCC falling	8	9	10	V
UVLO(OFF)	VCC 欠压保护(OFF)阈值	VCC rising	14.2	15.2	16.2	V
VCC_OVP	VCC 过压保护阈值			30		V
电流反馈						
T_{leb}	前沿消隐时间			300		nS
T_{d_oc}	芯片传输延迟	From OCP comparator to Gate drive		100		nS
I_{OCP_TH}	OCP_TH 引脚的上拉电流	$V_{CC} = 16\text{V}$	17	28	39	μA
Vth_OCP	可设置的 OCP 阈值	$0\text{V} < V_{OCP_TH} < 0.3\text{V}$		2.1		V
		$0.3\text{V} < V_{OCP_TH} < 1.5\text{V}$		1.8		V
		$V_{OCP_TH} > 1.5\text{V}$		1.5		V
乘法器						
Vmult	输入工作电压范围	COMP=3V	0		3	V
K	乘法器 DC 增益	MULT=1V, COMP=3.5V		0.91		1/V
零电流检测						
Vovp	输出过压保护阈值		3.75	4	4.25	V
Vth_dem_H	退磁计时开始 ZCD 阈值			0.9		V
Vth_dem_L	退磁计时结束 ZCD 阈值			0.3		V
恒流控制						
Vref	EA 参考电压		392	400	408	mV
Gm	EA 跨导增益			80		μS
Gain	EA DC 增益		60	70		dB
Vcomp_h	最高钳位电压			6		V
Vcomp_l	最低钳位电压			1.2		V
Isource_max	EA 最大充电电流			32		μA
Isink_max	EA 最大放电电流			100		μA
脉冲宽度调制						
Toff_max	最大关断时间			55		μs
Ton_max	最大导通时间			50		μs
过温保护						
OTP_on	过温保护阈值			145		$^{\circ}\text{C}$
输出驱动						
Vol	GATE 低电平	$V_{CC} = 16\text{V}@ I_{out} = 100\text{mA}$			1.5	V
Voh	GATE 高电平	$V_{CC} = 16\text{V}@ I_{out} = 100\text{mA}$	8			V
Vclamp	GATE 钳位电平	$V_{CC} = 28\text{V}$		11	12.5	V
Tr	GATE 上升时间	$C_L = 1\text{nF}$, 10~90%		80	150	nS
Tf	GATE 下降时间	$C_L = 1\text{nF}$, 10~90%		30	70	nS

特征曲线图



工作原理概述

OB3330X 是一款采用原边反馈控制技术并实现高功率因数校正的 LED 恒流驱动控制器，应用于反激隔离 LED 照明。无需 TL431 和光耦等二次侧元器件。芯片工作于临界模式，最大化的减小开关损耗，提高效率。

芯片工作原理可参考功能方框图来理解。

启动

OB3330X 优化设计了启动电流 (Typ. 5uA)，当 VCC 电压经启动电阻充电高于 UVLO (OFF) 阈值电压，芯片可以很快开启工作，因此在系统板上可以使用高阻值的启动电阻来减小功率损耗。

VCC 欠压保护

VCC 欠压保护功能具有迟滞控制。当 VCC 电压超过 15.2V 阈值，芯片启动正常工作；当 VCC 电压低于 9V 阈值，芯片停止工作；当 VCC 重新恢复到 15.2V 阈值，芯片重新工作。

LED 恒流控制

OB3330X 采用原边反馈的恒流 (CC) 控制技术，可以实现高精度的 LED 恒流输出。LED 输出电流 I_{LED} 计算公式：

$$I_{LED}[mA] = \frac{N}{2} * \frac{400[mV]}{R_{CS}[\Omega]}$$

N—原边绕组和副边绕组匝比

Rcs—连接 MOSFET 源极和地的采样电阻

电流采样

OB3330X 提供逐周期的电流限制 (OCP)，通过 CS 引脚检测接至其引脚采样电阻 (Rcs) 上的开关电流大小。Snubber 二极管的反向恢复特性导致 MOSFET 开通瞬间在采样电阻上产生尖峰电压，芯片内置前沿消隐电路可以屏蔽该尖峰电压，因此在电流检测输入端无需外接 RC 滤波电路。在该屏蔽时间内电流限制比较器不会工作，因此外部 MOSFET 不会关闭。电流采样的输入电压和 COMP 电压决定 PWM 占空比

OCP 阈值设置

OCP_TH 引脚电压决定 OCP 阈值。OB3330X 的 OCP_TH 引脚提供约 28uA 充电电流。为了产生 OCP_TH 引脚所需的电压，OCP_TH 需要连接合适的电阻到地。当 OCP_TH 引脚接 33kΩ 电阻到地，OCP 阈值约为 1.8V；当 OCP_TH 引脚接 110kΩ 电阻到地，OCP 阈值约为 1.5V；当 OCP_TH 引脚接地，OCP 阈值约为 2.1V。

OCP_TH 引脚电压 (V)	OCP_TH 连接的电阻 (kΩ)	OCP 阈值 (V)
3	110	1.5
0.9	33	1.8
0	0	2.1

零电流检测

OB3330X 的 ZCD 引脚连接到辅助绕组的电阻分压节点，监测辅助绕组电压实现零电流检测。ZCD 引脚电压反映反激变压器极性的变化。当存储于反激变压器中的能量传输到输出并完全释放完毕，对应 ZCD 引脚上的电压下降。当 ZCD 引脚上的电压下降到 0.3V 阈值，触发内部的 ZCD 比较器并产生新的 PWM 开关周期。

最大/最小导通时间

芯片的 LEB 时间决定最小导通时间 (Typ. 300ns)。芯片限制的最大导通时间约为 50us。

最大频率钳位

基于临界模式工作原理，开关频率和输出功率成反比例。因此，当输出功率下降，开关频率增加，如不限制开关频率，开关频率会非常高。OB3330X 限制的内部最大开关频率约为 300kHz。

乘法器实现功率因数校正

通过检测 AC 半波整流输入电压，芯片内置的模拟乘法器输出以限制原边绕组的峰值电流。通过控制 CS 比较器的阈值作为 AC 输入电压从零到峰值正弦变化的电压，实现高功率因数。

输出过压保护

ZCD 引脚独立监测输出过压状态。正常工作时，当 ZCD 引脚上的电压超过 4.0V 阈值，将会触发过压保护功能，GATE 会立刻关闭。

VCC 过压保护

系统通过变压器辅助绕组输出给芯片VCC供电。当VCC电压高于30V，触发过压保护，芯片关闭GATE输出，同时系统进入重启状态。

LED 短路保护

当LED 输出发生短路，辅助绕组正向电压接近零，对应ZCD 电压为低电平。当ZCD引脚电压低于0.9V 阈值并维持10mS，芯片关闭GATE输出，同时系统进入重启状态。

LED 开路保护

当LED输出发生开路，辅助绕组正向电压增加，对应ZCD 电压为高电平。当ZCD引脚电压高于4V阈

值，芯片关闭GATE输出，同时系统进入重启状态。

过温保护功能

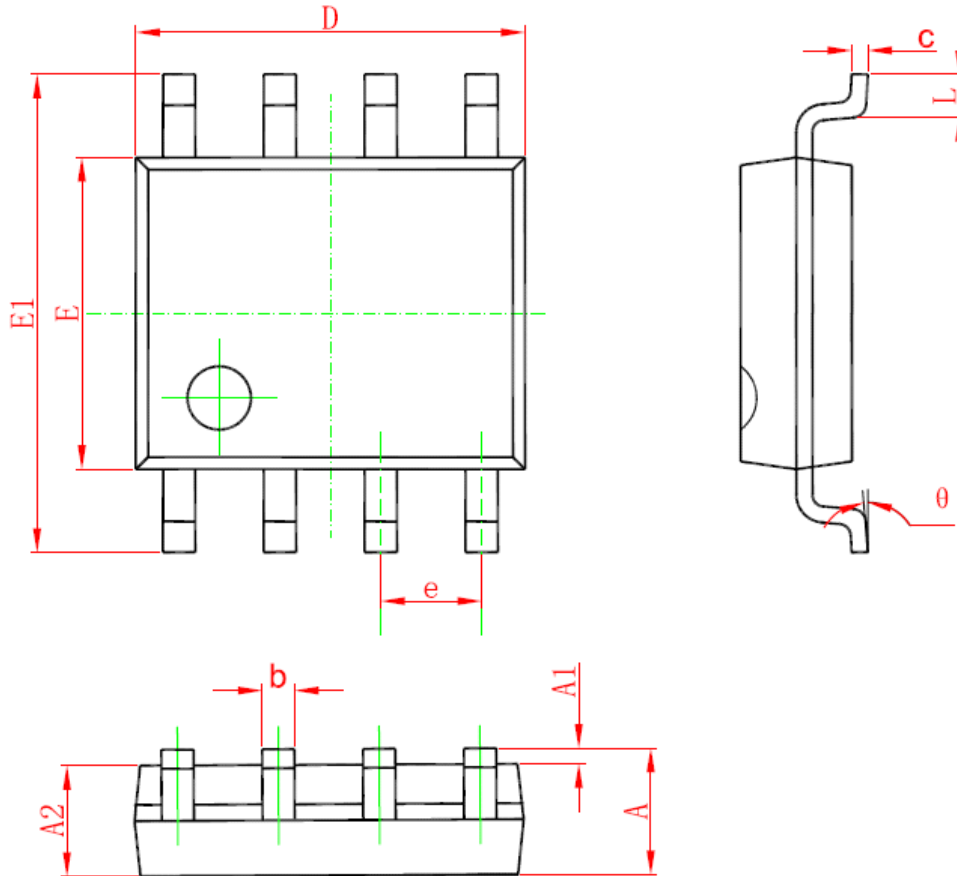
OB3330X 提供内置过温保护功能。当芯片温度超过温度保护阈值 145℃，芯片关闭 GATE 输出。

Gate 驱动输出

OB3330X 通过优化设计的驱动电路来驱动外置功率 MOSFET。驱动能力太弱会导致高的开关损耗，而驱动能力太强则导致 EMI 变差；内置图腾柱驱动和合适的驱动输出能力控制实现了两者之间很好的折衷。Gate 驱动内置 11V 的高电平钳位，保护 MOSFET 栅极。

封装结构信息

SOP8 PACKAGE OUTLINE DIMENSIONS



Symbol	Dimensions In Millimeters		Dimensions In Inches	
	Min	Max	Min	Max
A	1.350	1.750	0.053	0.069
A1	0.050	0.250	0.002	0.010
A2	1.250	1.650	0.049	0.065
b	0.310	0.510	0.012	0.020
c	0.100	0.250	0.004	0.010
D	4.700	5.150	0.185	0.203
E	3.800	4.000	0.150	0.157
E1	5.800	6.200	0.228	0.244
e	1.270 (BSC)		0.050 (BSC)	
L	0.400	1.270	0.016	0.050
θ	0°	8°	0°	8°

重要声明

修改权力

任何时候昂宝电子有限公司都对其任何产品及相关服务保留修正、更改、提高及改善等权力，并有权在无预先通知前提下停止其任意产品或服务。客户在订购产品前应获取产品的相关最新信息，并证实该信息是最新、完整的。

保证声明

昂宝电子有限公司依从其标准保单书承诺，出售时所有硬件产品性能参数均符合产品的相应使用规格书。产品的测试和其它质量管理技术可对此担保。除了某些政府要求的项目，没有必要对每个产品的所有参数进行测试。

昂宝电子有限公司对产品应用方面的设计协助或客户产品的设计不具任何义务。客户产品中使用昂宝电子的产品、性能规格书和使用说明书，客户应对自己的产品及应用负责。客户应提供适当的设计和操作保护措施，以确保客户产品及应用的风险降到最低。

医疗领域

昂宝电子有限公司的产品不可用于维持、延续人类生命等医疗设备，并对其产品被用于医疗领域所造成的任何损害或索赔不承担任何法律责任。

军用领域

昂宝电子有限公司的产品不可用于军用领域，并对其产品被用于军用领域所造成的任何损害或索赔不承担任何法律责任。