

## 概述

OB3394 是一款高精度、低成本的 LED 驱动控制器，应用于反激隔离 LED 照明。采用原边反馈控制技术，无需 TL431 和光耦等二次侧元器件，其内置专利的恒压 (CV) 恒流 (CC) 控制技术 (如图 1 所示)，可以实现高精度的 LED 恒流输出特性。

LED 电流可以通过调节外部 SOURCE 引脚上的检测电阻  $R_s$  来设定恒流电流和输出功率大小。

OB3394 提供一系列全面的可自动恢复保护，包括 LED 开路保护、LED 短路保护、逐周期峰值电流限制，VDD 过压保护和欠压保护等。内置专利技术的频率抖动功能实现了很好的 EMI 性能。

OB3394 提供 DIP8 封装。

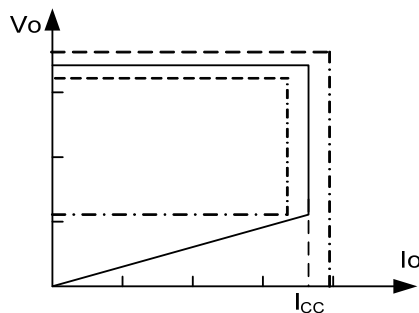
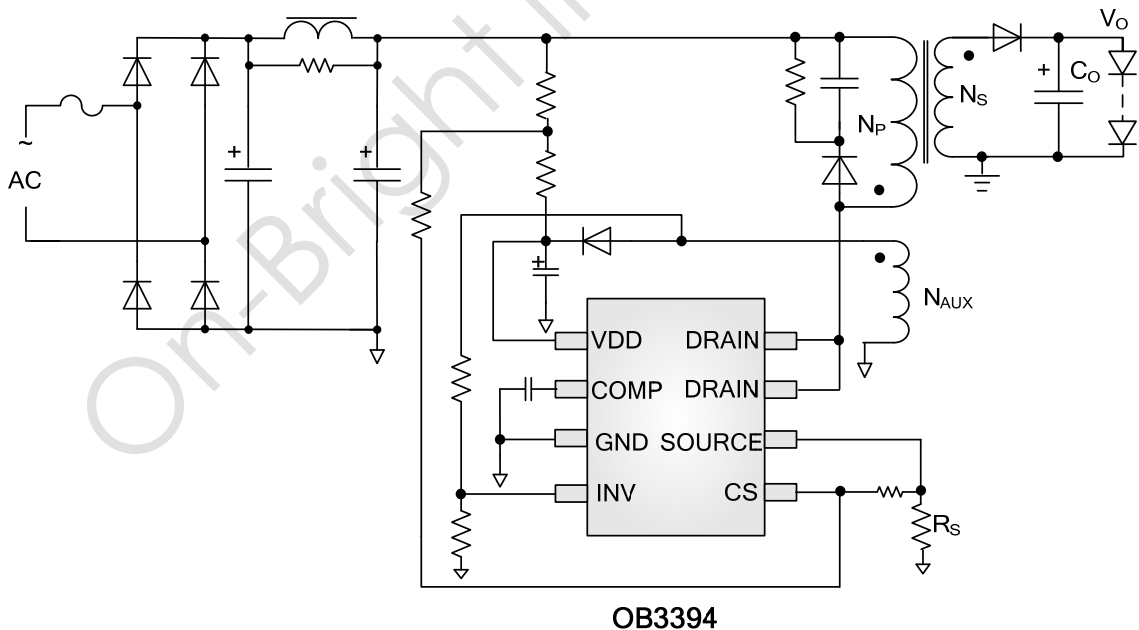


图.1.典型 CC/CV 曲线

## 典型应用图



## 特性

- 全输入电压范围实现高精度恒流输出特性
- 原边采样和调整，无需 TL431 和光耦
- 可编程恒流输出特性
- 内置原边电感量补偿，提高量产一致性
- 内置软启动
- 内置前沿消隐 (LEB)
- 内置逐周期峰值电流限制
- VDD 钳位功能
- 完善的自恢复保护功能
  - LED 短路保护
  - LED 开路保护
  - VDD 欠压保护
  - VDD 过压保护

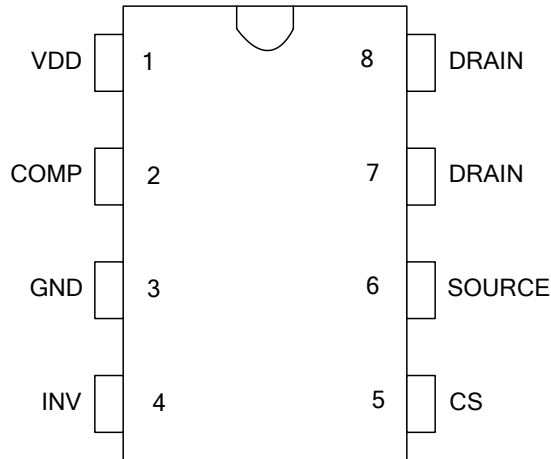
## 应用

- LED 照明

## 基本信息

### 引脚排布

DIP8 引脚图如下



### 订购信息

型号	描述
OB3394AP	DIP8, Pb-free, Tube

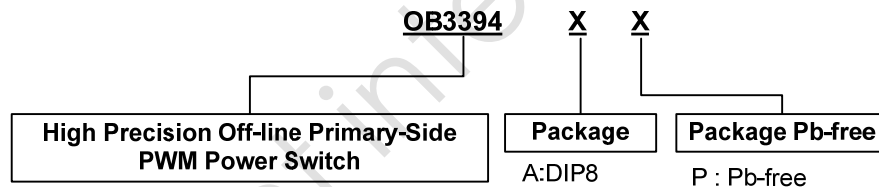
### 额定封装散热

封装	R $\theta$ JA (°C/W)
DIP8	75

### 应用极限参数

Parameter	Value
Drain 电压(关断状态)	-0.3 to BV <sub>dss</sub>
VDD 电压	-0.3 to V <sub>DD_clamp</sub>
VDD 稳压管钳位电流	10 mA
COMP 电压	-0.3 to 7V
CS 输入电压	-0.3 to 7V
INV 输入电压	-0.3 to 7V
最小/最大工作结温 T <sub>J</sub>	-40 to 150 °C
最小/最大储藏温度 T <sub>stg</sub>	-55 to 150 °C
管脚焊接温度(10secs)	260 °C

**备注:** 芯片的实际应用条件超出规定的“应用极限值”将会对芯片造成永久性损伤。以上应用极限值标志了芯片可承受应力等级,但并不建议芯片在此极限条件或超出“推荐工作条件”下工作。芯片长时间处于最大额定工作条件,会影响芯片的可靠性。



## 标识信息



Y: Year Code  
 WW: Week Code(01-52)  
 ZZZ: Lot Code  
 A: DIP8 Package  
 P: Pb-free Package  
 S: Internal Code(Optional)

## 引脚说明

Pin Num	Pin Name	I/O	Description
1	VDD	P	电源供电输入
2	COMP	I	环路补偿
3	GND	P	地
4	INV	I	输出电压映射到原边的电压反馈
5	CS	I	电流采样输入
6	SOURCE	I	内部功率管源极
7,8	DRAIN	O	内部功率管漏极

## 输出功率表

产品	230VAC±15%	90-264VAC
	开放式	开放式
OB3394AP	16W	11W

备注：开放式应用实际最大功率必须保证足够的 Drain 散热面积，测试条件 50℃环境温度和 60℃温升。增加散热面积或风冷来减小热阻可以获得更高的输出功率。

## 电气参数

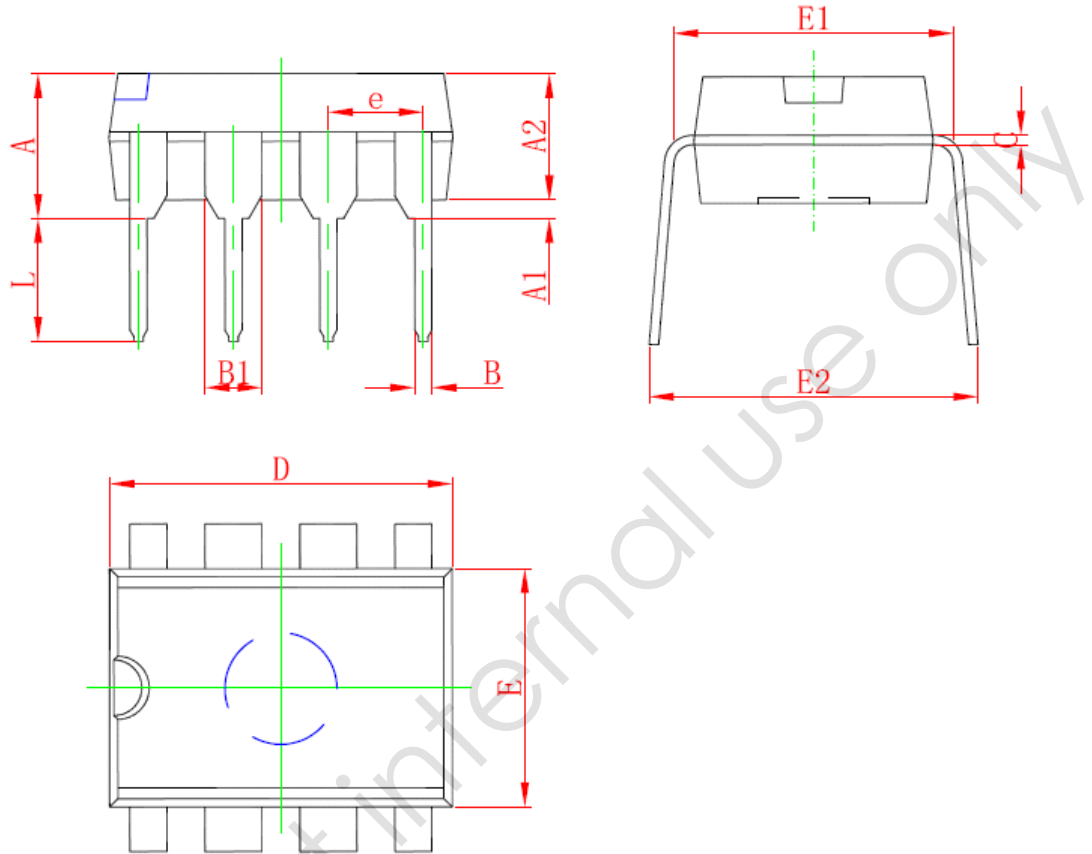
(如无特殊说明, 环境温度TA = 25°C, VDD=VDDG=16V)

Symbol	Parameter	Test Conditions	Min	Typ	Max	Unit
<b>Supply Voltage (VDD) Section</b>						
I <sub>DD ST</sub>	启动电流	VDD=13V		5	20	uA
I <sub>DD op</sub>	工作电流	Operation supply current INV=2V, CS=0V, VDD=VDDG=20V	-	2	3	mA
UVLO(ON)	VDD 欠压保护(ON)阈值	VDD falling	8.6	9.4	10.6	V
UVLO(OFF)	VDD 欠压保护(OFF)阈值	VDD rising	13.9	15.2	16.4	V
V <sub>DD_clamp</sub>	VDD 钳位电压	I <sub>DD</sub> =10mA	27	28.5	30	V
OVP	VDD 过压保护阈值	Ramp VDD until gate shut down	26	27.5	29	V
<b>Current Sense Input Section</b>						
TLEB	前沿消隐时间			625		ns
V <sub>th_oc</sub>	恒流 OCP 阈值		785	800	815	mV
T <sub>d_oc</sub>	芯片传输延迟			110		ns
Z <sub>SENSE_IN</sub>	CS 引脚输入阻抗		50			Kohm
T <sub>ss</sub>	软启动时间			17		ms
<b>Frequency Section</b>						
Freq_Max <sup>Note 1</sup>	芯片最大工作频率		59	65	70	KHz
Freq_Nom	系统开关频率			50		KHz
Freq_startup	芯片启动频率	INV=0V, Comp=5V		14		KHz
Δf/Freq	频率抖动范围			+/-6		%
<b>Error Amplifier section</b>						
V <sub>ref_EA</sub>	EA 参考电压		1.955	2	2.045	V
Gain	EA 增益			60		dB
<b>Power MOSFET Section</b>						
BV <sub>dss</sub>	功率管漏极与源极击穿电压		600			V
R <sub>dson</sub>	功率管导通阻抗				12	Ω

### 备注:

1. Freq\_Max 是芯片内部最大时钟频率。在系统应用上, 满足最大输出功率或 CV 到 CC 切换点, 将达到最大工作频率 65KHz。

## 封装结构信息



Symbol	Dimensions In Millimeters		Dimensions In Inches	
	Min	Max	Min	Max
A	3.710	5.334	0.146	0.210
A1	0.381		0.015	
A2	2.921	4.953	0.115	0.195
B	0.350	0.650	0.014	0.026
B1	1.524 (BSC)		0.06 (BSC)	
C	0.200	0.360	0.008	0.014
D	9.000	10.160	0.354	0.400
E	6.096	7.112	0.240	0.280
E1	7.320	8.255	0.288	0.325
e	2.540 (BSC)		0.1 (BSC)	
L	2.921	3.810	0.115	0.150
E2	7.620	10.920	0.300	0.430

## 重要声明

### 修改权力

任何时候昂宝电子有限公司都对其任何产品及相关服务保留修正、更改、提高及改善等权力，并有权在无预先通知前提下停止其任意产品或服务。客户在订购产品前应获取产品的相关最新信息，并证实该信息是最新、完整的。

### 保证声明

昂宝电子有限公司依从其标准保单书承诺，出售时所有硬件产品性能参数均符合产品的相应使用规格书。产品的测试和其它质量管理技术可对此担保。除了某些政府要求的项目，没有必要对每个产品的所有参数进行测试。

昂宝电子有限公司对产品应用方面的设计协助或客户产品的设计不具任何义务。客户产品中使用昂宝电子的产品、性能规格书和使用说明书，客户应对自己的产品及应用负责。客户应提供适当的设计和操作保护措施，以确保客户产品及应用的风险降到最低。

### 医疗领域

昂宝电子有限公司的产品不可用于维持、延续人类生命等医疗设备，并对其产品被用于医疗领域所造成的任何损害或索赔不承担任何法律责任。

### 军用领域

昂宝电子有限公司的产品不可用于军用领域，并对其产品被用于军用领域所造成的任何损害或索赔不承担任何法律责任。