

## 概述

OC5011B 是一款高端电流检测降压型高精度高亮度 LED 恒流驱动控制器。

OC5011B 通过一个外接电阻设定输出电流，最大输出电流可达 10A；电流精度  $\pm 3\%$ ；外围只需很少的元件就可实现降压、恒流驱动功能，并可以通过 DIM 引脚实现 PWM 调光。

系统采用电感电流滞环控制方式，对负载瞬变具有非常快的响应，对输入电压具有高的抑制比；其电感电流纹波为 20%，且最高工作频率可达 1MHz。

OC5011B 特别适合宽输入电压范围的应用，其输入电压范围从 5.5V 到 60V。

OC5011B 内置过温保护电路，当芯片达到过温保护点，系统立即进入过温保护模式，将降低输入电流以提高系统可靠性。

OC5011B 特别内置了一个 LDO，其输出电压为 5.5V，最大可提供 5mA 电流输出。

OC5011B 采用小的 SOT23-6 封装。

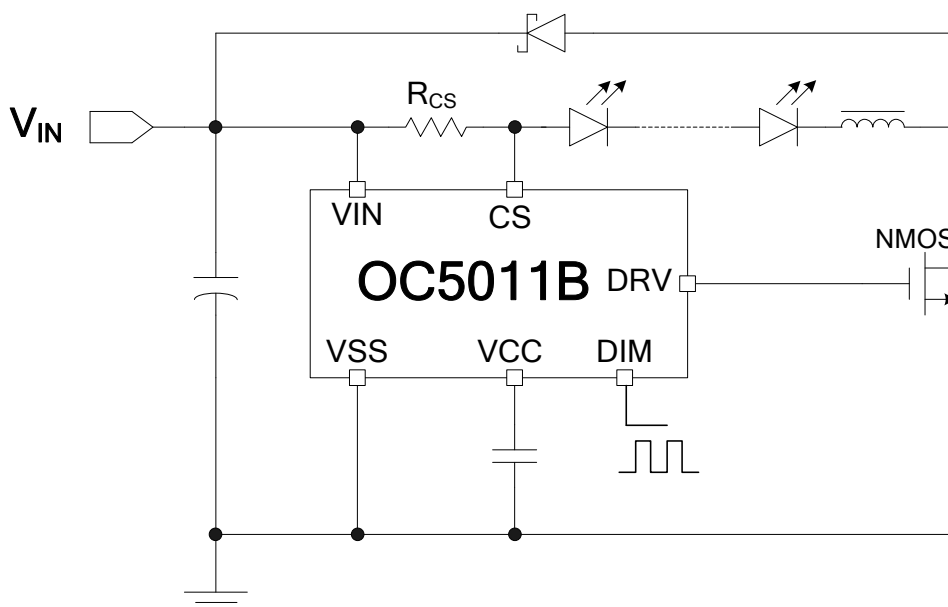
## 特点

- ◆ 最大输出电流：10A
- ◆ 高效率：96%
- ◆ 高端电流检测
- ◆ 支持 PWM 调光
- ◆ 滞环控制，无需环路补偿
- ◆ 最高工作频率：1MHz
- ◆ 电流精度： $\pm 3\%$
- ◆ 宽输入电压：5.5V~60V
- ◆ 过温保护
- ◆ 低压差工作时，可保持高稳定性

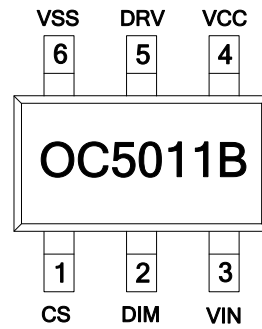
## 应用领域

- ◆ 建筑、工业、环境照明
- ◆ MR16 及 LED 灯
- ◆ 汽车照明

## 典型应用电路图



## 封装及管脚分配

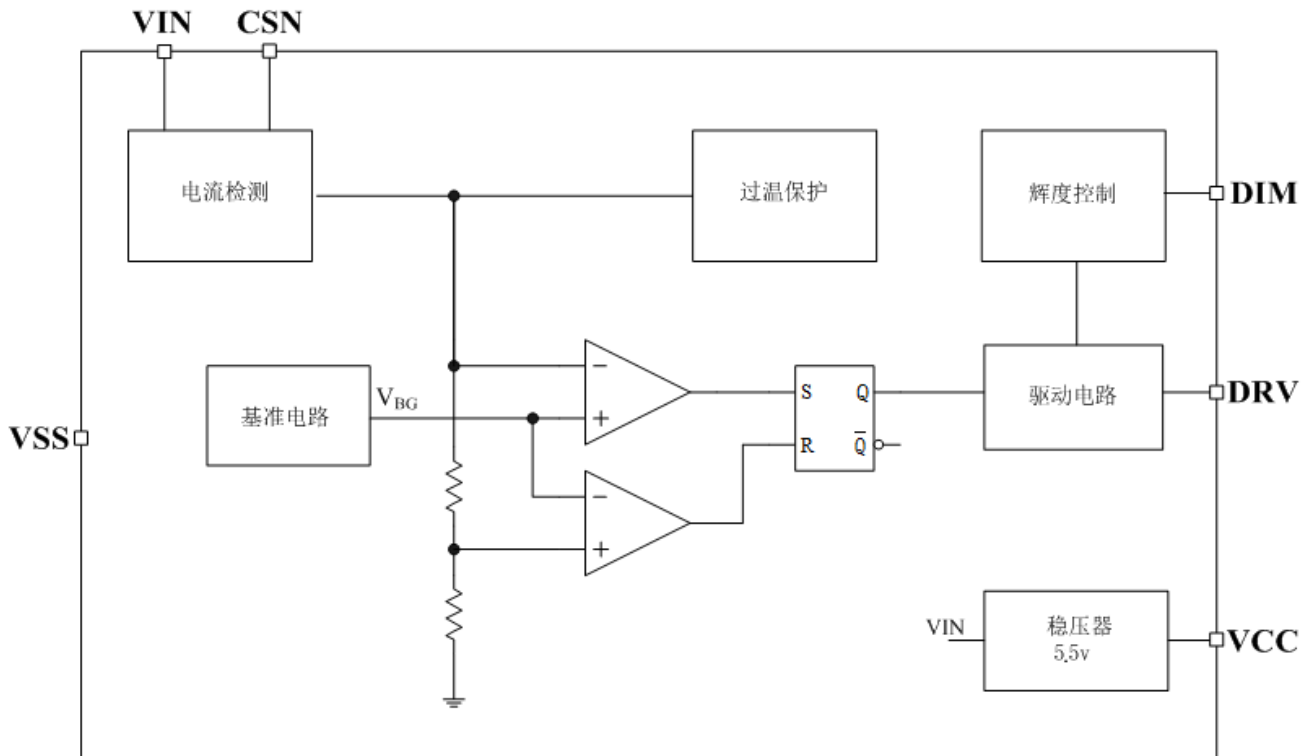


SOT23-6

## 管脚描述

管脚序号	管脚名称	管脚类型	描述
1	CS	输入	电流检测端
2	DIM	输入	数字 PWM 调光脚
3	VIN	电源	电源电压
4	VCC	输出	5.5V LDO 输出，接电容
5	DRV	输出	功率开关管驱动端
6	VSS	地	地

## 内部电路方框图



## 极限参数 (注1)

参数	符号	描述	最小值	最大值	单位
电压	$V_{MAX1}$	VIN, CSN 端最大电压值		66	V
	$V_{MAX2}$	DIM, VCC, DRV 引脚最大电压值		7	V
最大功耗	$P_{SOT23-6}$	封装最大功耗		0.3	W
温度	$T_A$	工作温度范围	-40	85	°C
	$T_{STG}$	存储温度范围	-40	120	°C
	$T_{SD}$	焊接温度 (时间少于 30s)	230	240	°C
ESD	$V_{HBM}$	HBM		2000	V

注 1: 极限参数是指超过上表中规定的工作范围可能会导致器件损坏。而工作在以上极限条件下可能会影响器件的可靠性。

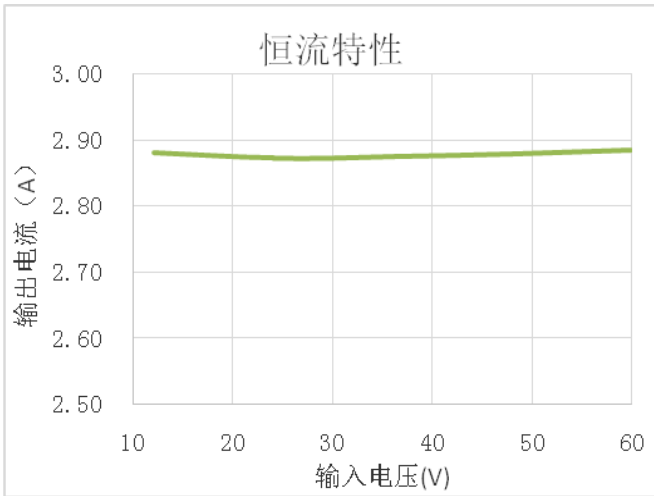
## 电特性

除非特别说明,  $V_{IN} = 15V$ ,  $C_{CC} = 1\mu F$ ,  $C_{DRV} = 1nF$ ,  $T_A = 25^\circ C$

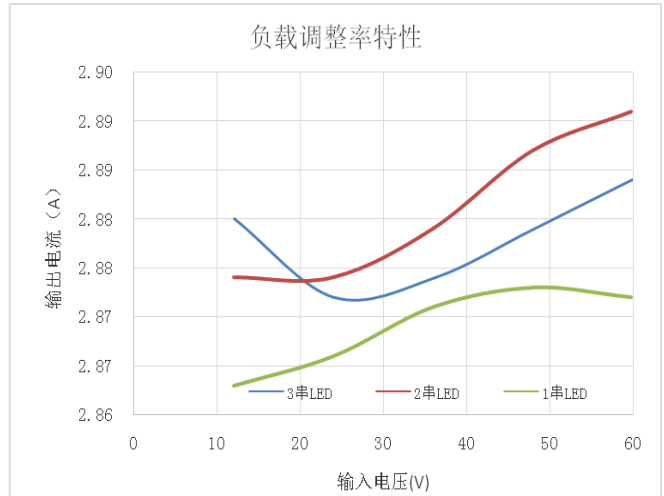
参数	符号	测试条件	最小值	典型值	最大值	单位
电源电压						
最大输入电压	$V_{IN\_MAX}$		5.5		60	V
欠压保护电压	$V_{UVLO}$	$V_{IN} = V_{CS}$ , $V_{DIM} = V_{CC}$ , $V_{IN}$ 电压从 0V 上升		5	5.5	V
欠压保护 滞回电压	$V_{HYS}$			0.5		V
电源工作电流	$I_{IN}$				5	mA
电源待机电流	$I_{ST}$				400	uA
开关频率						
最大开关频率	$F_{SW\_MAX}$				1	MHz
电流检测比较器						
CS 端电压	$V_{CS}$	$V_{IN} - V_{CS}$	190	200	210	mV
检测电压高值	$V_{CSH}$	$(V_{IN} - V_{CS})$ 从 0.1V 上升, 直至 DRV 输出低电平		240		mV
检测电压低值	$V_{CSL}$	$(V_{IN} - V_{CS})$ 从 0.3V 下降, 直至 DRV 输出高电平		160		mV
比较器输入电流	$I_{CS}$			5		uA
高电平输出延迟	$T_{DPDH}$			80		ns
低电平输出延迟	$T_{DPDL}$			80		ns
DIM 脚辉度控制						
最大调光频率	$F_{DIM}$				20	KHz
DIM 输入高电平	$V_{IH}$		2.5			V
DIM 输入低电平	$V_{IL}$				0.3	V

DIM 脚上拉电阻	$R_{DIM}$			200		KOhm
DIM 输入电流	$I_{DIM}$	$V_{DIM}=0$		27.5		uA
LDO 特性						
LDO 输出电压	$V_{CC}$	$V_{IN}=5.5V\sim 36V$ $I_{CC}=0.1mA\sim 5mA$		5.5		V
负载调整率		$I_{CC}=0.1mA\sim 5mA$ $V_{IN}=12V$		4		$\Omega$
线性调整率		$V_{IN}=6V\sim 36V, I_{CC}=5mA$		11		mV
电源抑制比	PSRR	$V_{IN}=12V, I_{CC}=5mA,$ $F_{IN}=10KHz$		-35		dB
启动时间	$T_{START}$	$V_{CC}$ 电压从 0V 到 4.5V		350		us
过温保护						
过温调节	OTP_TH			140		$^{\circ}C$

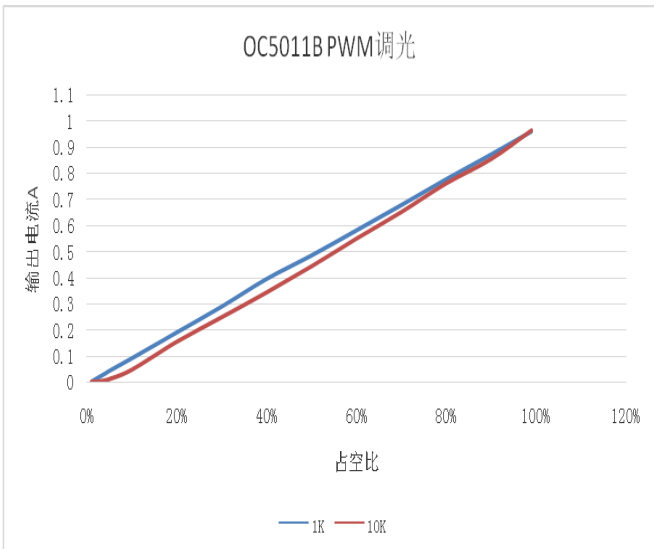
典型应用测试特性曲线



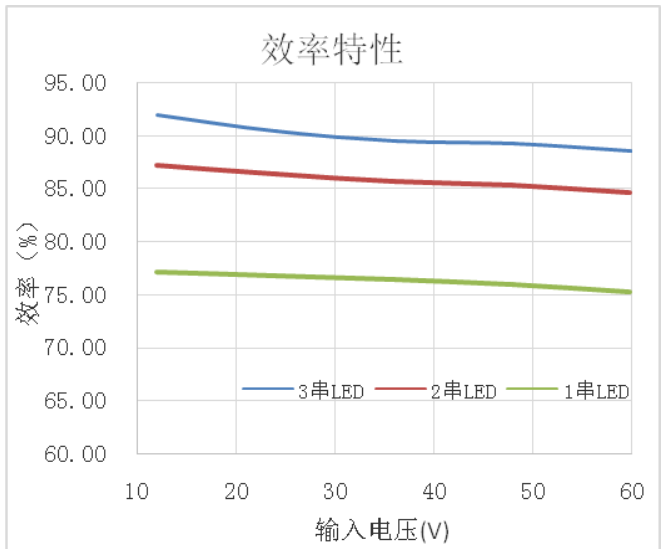
恒流特性曲线 (3 串 LED)



负载和母线调整率



PWM 调光特性曲线



效率特性曲线

## 应用指南

### 工作原理

OC5011B 是一款降压型的高精度高亮度 LED 恒流驱动控制器。系统通过一个外接电阻设定输出电流，最大输出电流可达 10A；电流检测精度高达  $\pm 3\%$ ；外围仅需很少的元件。

系统上电后，定义差值：

$$\Delta v = V_{IN} - V_{CSN} \quad (1)$$

通过典型应用可以看到，负载 LED 上的电流与电感 L 电流以及电阻  $R_{CS}$  上的电流相等。上电后，电感电流不能突变，故电阻  $R_{CS}$  上的电流为零，于是差值  $\Delta v$  亦为零；此差值输入到芯片内部，与基准电压（240mV）比较后，使得功率开关管开启。于是  $V_{IN}$  通过电阻  $R_{CS}$ ，电感 L，负载 LED 以及功率开关管到地形成通路，电感 L 储存能量，其电流逐渐升高。

当电感电流达到：

$$I_L = \frac{240mV}{R_{CS}} \quad (2)$$

此时，功率开关管关断；之后，差值  $\Delta v$  输入到芯片内部，与基准电压（160mV）比较后，使得功率开关管保持关断状态。由于电感电流的持续性，电感电流便通过负载 LED 及续流二极管 D，电阻  $R_{CS}$  释放能量，其电流逐渐下降。

当电感电流达到：

$$I_L = \frac{160mV}{R_{CS}} \quad (3)$$

此时，功率管开启；系统进入下一个周期循环。

此系统对于电感电流的控制模式称为电感电流滞环控制模式，其对负载瞬变具有非常快的响应，对输入电压具有高的抑制比，其电感电流纹波为 20%。

### 电流取样电阻选择

系统稳定后，可假设负载 LED 上的电压稳定，于是可近似认为电感电流呈线性变化。

故由前面叙述可知，电流取样电阻  $R_{CS}$  上的电流与负载 LED 上电流相等，于是电阻  $R_{CS}$  的取值决定了负载电流的大小。

$$I_{LED} = \frac{0.24 + 0.16}{2 * R_{CS}} = \frac{0.2}{R_{CS}} \quad (4)$$

### 电感选择

电感值的大小决定系统工作频率。稳定时，假设负载 LED 电压为  $V_{LED}$ ，输入电压  $V_{IN}$ ，电感电流纹波  $0.2 * I_{LED}$ ，则功率管导通时间：

$$T_{ON} = \frac{0.2 * I_{LED} * L}{V_{IN} - V_{LED}} \quad (5)$$

功率管关断时间:

$$T_{OFF} = \frac{0.2 * I_{LED} * L}{V_{LED}} \quad (6)$$

由 (5) (6) 可得系统工作频率

$$F_{SW} = \frac{(V_{IN} - V_{LED}) * V_{LED}}{0.2 * V_{IN} * I_{LED} * L} \quad (7)$$

为保证芯片可靠稳定工作，建议其工作频率低于系统最大工作频率 1MHz。

## 辉度控制

DIM 引脚是辉度控制输入端。PWM 调光的频率范围从 100Hz 到 20KHz 以上。为保证辉度控制的线性一致性，建议其最大辉度控制频率低于 20KHz。如果不需要辉度控制功能则将 DIM 端与 LDO 的输出端 VCC 短接。

## MOS 管选择

MOS 管的耐压值应高过最大输入工作电压。选择导通电阻小的 MOS 管有助于提高转换效率。

## 续流二极管选择

续流二极管 D 的耐压值应高过最大输入工作电压。选择正向导通压降小的肖特基二极管有助于提高转换效率。

## LDO 输出端

LDO 的输出端 VCC 需接一个大于等于 1uF 的电容。LDO 可提供最大 5mA 的输出电流。

## 输入电容

电源输入端  $V_{IN}$  需接 47uF 至 100uF 的滤波电容，电容的耐压值应高于最大输入电压。

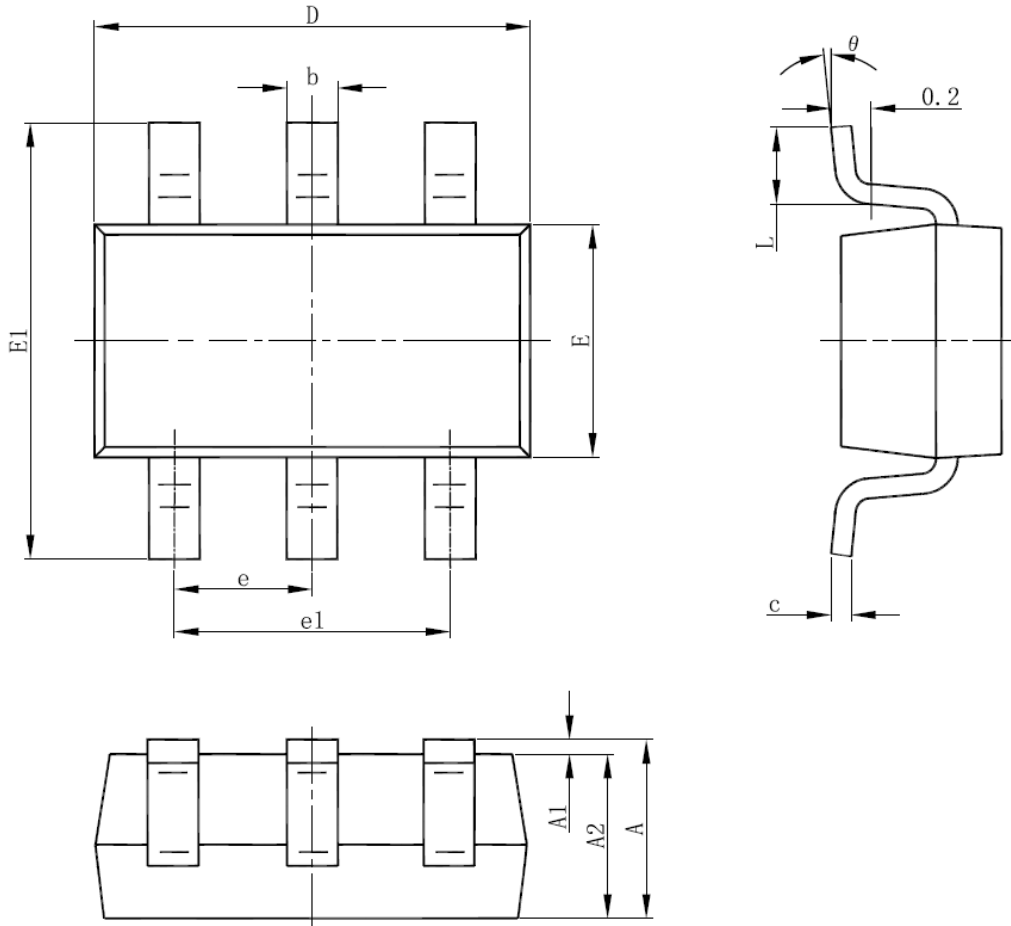
## 过温保护

当芯片温度过高时，典型情况下当芯片内部温度超过 140 度以上时，过温调节开始起作用：随温度升高输入电流逐渐减小，从而限制输入功率，增强系统可靠性。



## 封装信息

SOT23-6 封装尺寸图:



Symbol	Dimensions In Millimeters		Dimensions In Inches	
	Min	Max	Min	Max
A	1.050	1.250	0.041	0.049
A1	0.000	0.100	0.000	0.004
A2	1.050	1.150	0.041	0.045
b	0.300	0.500	0.012	0.020
c	0.100	0.200	0.004	0.008
D	2.820	3.020	0.111	0.119
E	1.500	1.700	0.059	0.067
E1	2.650	2.950	0.104	0.116
e	0.950(BSC)		0.037(BSC)	
e1	1.800	2.000	0.071	0.079
L	0.300	0.600	0.012	0.024
theta	0°	8°	0°	8°