

## 概述 [直销专线微信:15919711751 QQ641226513](#)

OC5820 是一款内置功率 MOSFET 的单片降压型开关模式转换器。OC5820 在 6-40V 宽输入电源范围内实现 2.5 A 峰值输出电流，并且具有出色的线电压和负载调整率。

OC5820 采用 PWM 电流模工作模式，环路易于稳定并提供快速的瞬态响应。

OC5820 外部提供 FS 脚，可通过外接一个电阻设置工作频率。

OC5820 集成了包括逐周期电流限制和热关断等保护功能。

OC5820 采用 ESOP8 封装，且外围元器件少。

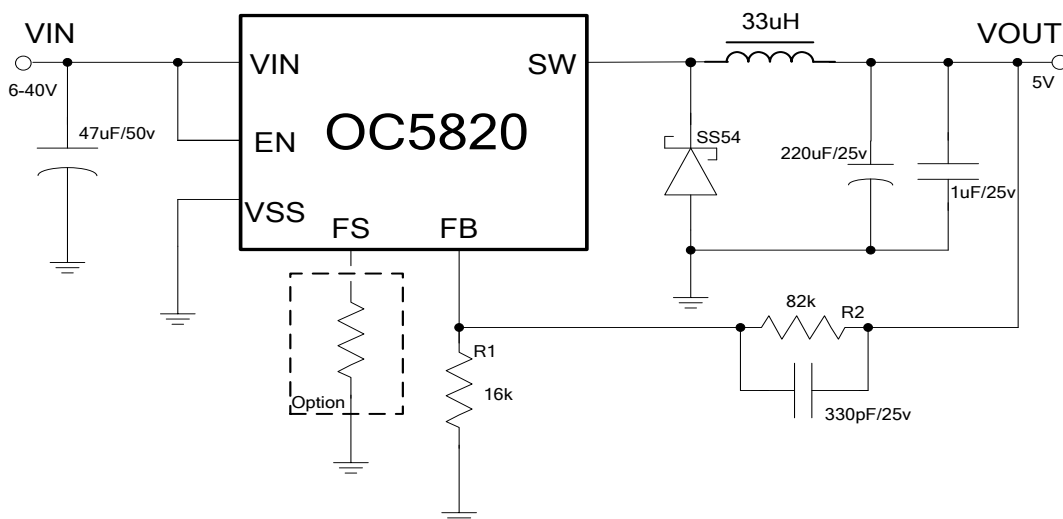
## 特点

- ◆ 2.5A 的峰值输出电流
- ◆ 40V/3A 的内部功率 MOSFET
- ◆ 效率高达 93%
- ◆ 频率可调
- ◆ 热关断
- ◆ 逐周期过流保护
- ◆ 宽输入电压范围：6~40V
- ◆ 采用 ESOP8 封装

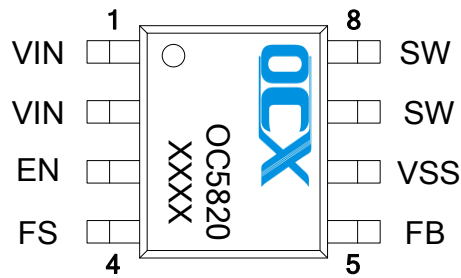
## 应用

- ◆ 分布式电源系统
- ◆ 电池充电器
- ◆ 工业电源系统
- ◆ 行车记录仪，车载充电器，扫地机

## 典型应用电路图



## 封装及管脚分配



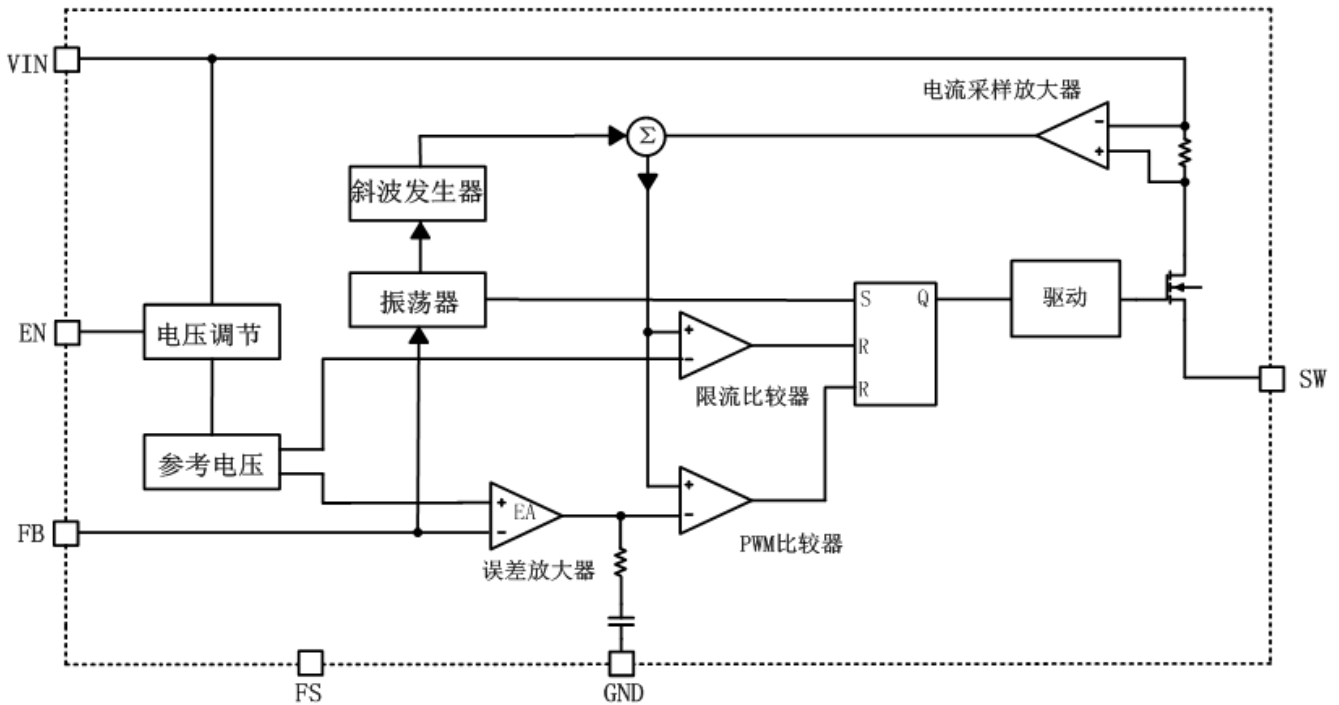
ESOP8

(底部散热片接 SW)

## 管脚定义

管脚号	管脚名	描述
1,2	VIN	芯片电源
3	EN	芯片使能脚
4	FS	工作频率设置脚
5	FB	输出反馈电压脚
6	VSS	接地
7,8	SW	开关输出脚
-		底部散热片接 SW

## 内部电路方框图


 极限参数 (注1)

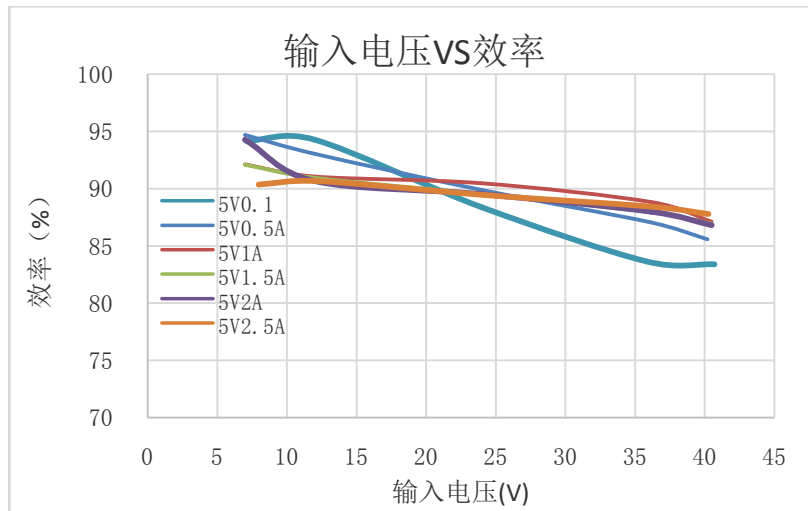
符号	描述	参数范围	单位
$V_{IN}$	$V_{IN}$ 、EN 脚工作电压范围	-0.3~45	V
$V_{SW}$	SW 脚工作电压范围	-0.3~ $V_{IN}+0.3$	V
$V_{max}$	FB、FS 脚工作电压范围	-0.3~6	V
$I_{EN\_SINK}$	EN 脚灌电流	100	$\mu A$
$T_A$	工作温度范围	-40~85	$^{\circ}C$
$P_{ESOP8}$	ESOP8 封装最大功耗	0.8	W
$T_{STG}$	存储温度范围	-45~150	$^{\circ}C$
$T_{SD}$	焊接温度范围(时间小于 30 秒)	260	$^{\circ}C$
$V_{ESD}$	静电耐压值 (人体模型)	2000	V

注 1: 极限参数是指超过上表中规定的工作范围可能会导致器件损坏。而工作在以上极限条件下可能会影响器件的可靠性。

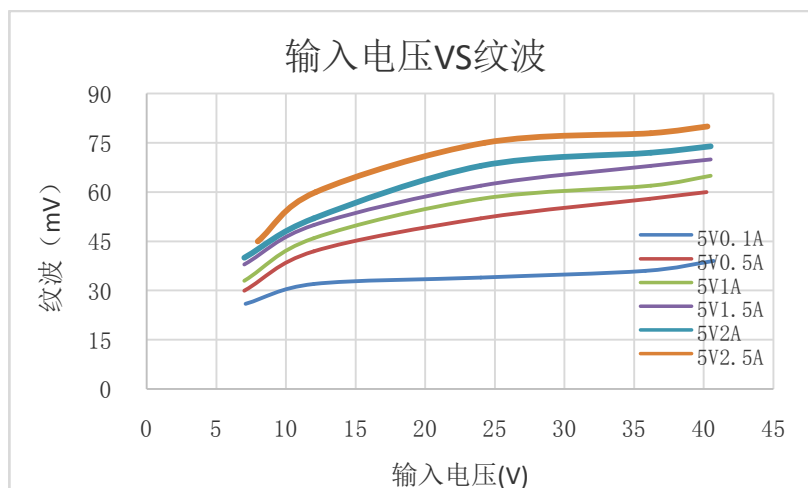
**电特性**(除非特别说明,  $V_{IN}=12V$ ,  $T_A=25^{\circ}C$ )

参数	符号	测试条件	最小值	典型值	最大值	单位
反馈电压	$V_{FB}$	$6V < V_{IN} < 40V$	0.8	0.82	0.84	V
反馈电流	$I_{FB}$	$V_{FB} = 0.85V$			0.1	$\mu A$
开关管漏电流	$I_{SW\_LKG}$	$V_{EN} = 0V, V_{SW} = 0V$			1	$\mu A$
电流限制阈值	$I_{LIM}$			4.2		A
振荡器频率	$f_{SW}$	FS 悬空		140		kHz
		FS 接 470k $\Omega$ 到地		450		
最大占空比	$D_{MAX}$	$V_{FB} = 0.6V$		95		%
最小打开时间	$t_{ON}$			100		ns
欠压锁定上升电压	$U_{UVLO\_R}$			5.5		V
欠压锁定迟滞电压	$U_{UVLO\_HYS}$			700		mV
EN 上升阈值	$V_{EN\_R}$			1.1		V
EN 下降阈值	$V_{EN\_F}$			0.8		V
EN 迟滞阈值	$V_{EN\_HYS}$			300		mV
EN 输出电流	$I_{EN}$	$V_{EN} = 2V$		0.1		$\mu A$
		$V_{EN} = 0V$		0.1		
$V_{IN}$ 关断电流	$I_S$	$V_{EN} = 0V$		1		$\mu A$
$V_{IN}$ 静态电流	$I_Q$	$V_{EN} = 2V, V_{FB} = 1V$		0.15	0.2	mA
热关断	$T_{SD}$			165		$^{\circ}C$
热关断迟滞	$T_{SD\_HYS}$			20		$^{\circ}C$

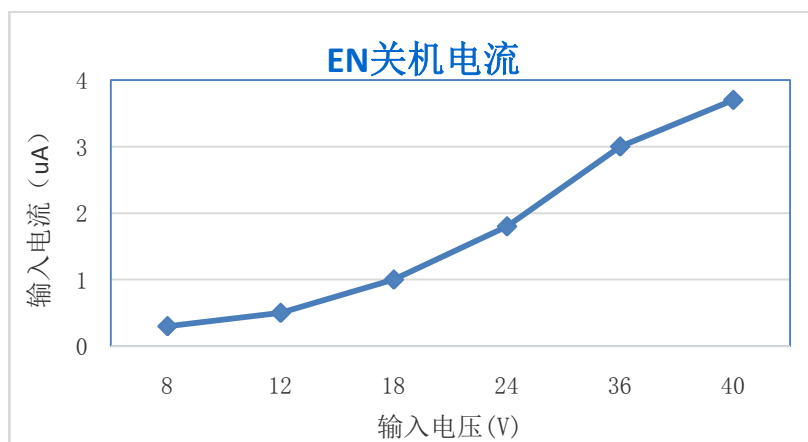
典型应用测试特性曲线



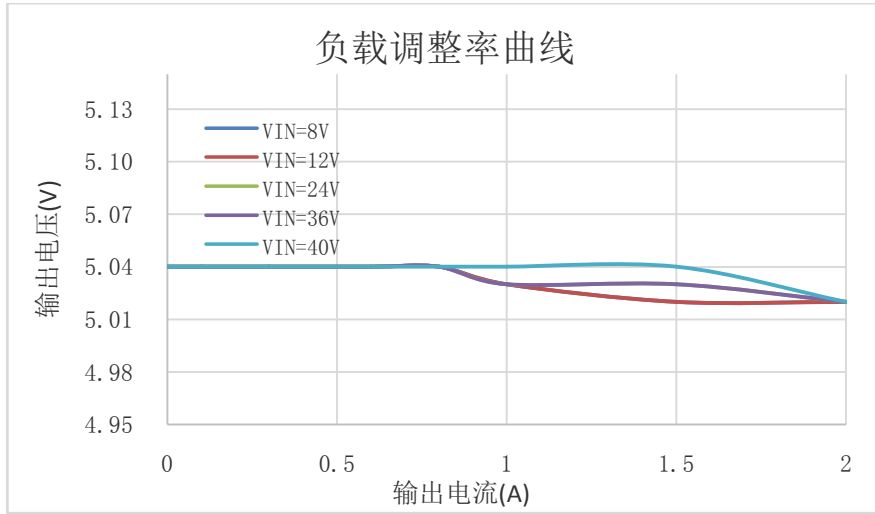
输入电压 VS 效率



输入电压 VS 纹波



EN 关机电流



输出电压 VS 输出电流

## 应用指南

### 概述

OC5820 是一款电流模式的降压调节器，EA的输出电压与电感的峰值电流成比例。

在周期开始时，功率管M1 关断。EA的输出电压大于电流采样放大器的输出，电流比较器的输出为低，CLK上升沿触发RS触发器置高，打开M1 将电感通过SW连接到输入电源。

不断增大的电感电流被电流采样放大器采样并放大。斜波补偿叠加到电流采样放大器输出端，并与EA的输出一起送到PWM比较器进行比较。当叠加了斜波补偿的电流采样放大器输出大于EA输出时，RS触发器被重置并关断M1。电感电流经由外部的肖特基二极管D1 续流。

反馈电压FB与 0.82V的基准电压通过EA比较，当FB脚电压低于 0.82V时使EA输出增大。EA的输出电压正比于电感的峰值电流，EA输出电压增大则输出电流也增大。

OC5820 自带 0.6ms的软启动。软启动防止输出电压在启动阶段过冲。在芯片启动时，内部电路产生一个以固定斜率上升的软启动电压SS，当SS低于内部基准电压时，SS被用来做EA的参考电压，内部基准电压被屏蔽。当SS大于内部基准电压时，内部基准电压控制EA。

### 输出电压设置

通过连接于FB脚的分压电阻R1，R2 设置输出电压。反馈电阻(R2)同时还通过内部补偿网络来设置反馈环路的带宽。R1 的取值如下：

$$R1 = \frac{R2}{\frac{V_{out}}{0.82V} - 1}$$

下表 1 列出了常用输出电压的电阻取值

Vout (V)	R1 (KΩ)	R2 (KΩ)
1.8	52 (1%)	62 (1%)
2.5	40.2 (1%)	82 (1%)
3.3	27.4 (1%)	82 (1%)
5	16 (1%)	82 (1%)
12	6 (1%)	82 (1%)

### 电感取值

对大多数应用，电感的直流额定电流至少要比最大负载电流大 25%。为了达到更高的效率，

电感的直流电阻要小于 200mΩ .电感的取值可有下面的公式计算得到:

$$L = \frac{V_{OUT} \times (V_{IN} - V_{OUT})}{V_{IN} \times \Delta I_L \times f_{SW}}$$

其中,  $\Delta I_L$  为电感纹波电流。

电感的纹波电流取值为最大负载电流的 30%, 电感的最大峰值电流由下面公式计算得到:

$$I_{L(MAX)} = I_{LOAD} + \frac{\Delta I_L}{2}$$

轻载模式下 (低于 100mA) ,可使用一个大感量值的电感来提高效率。

## 输入电容的取值

输入电容用来减小输入电源的冲击电流并抑制开关噪声。开关频率下输入电容的容抗要小于输入源的阻抗,可以防止高频开关电流流入输入端。可使用低ESR和低温系数的电解电容,对大多数应用来说 47μ F的容值就够用了。对于输入电压较高的应用,输入端电解电容还可以抑制开关机时的输入电压尖峰。

## 输出电容的取值

输出电容可保持小的输出纹波电压,并保证反馈环路的稳定性。在开关频率下必须保证输出电容的容抗足够小。可使用低ESR的电解电容,对大多数应用来说 220μ F的容值就够用了。输出并接一个低 ESR 陶瓷电容,可以减小输出纹波,输出稳定。

## 使能控制 EN

使能脚EN用于控制芯片的使能应用,可外加MCU控制,不控制使能的应用,可直接上拉到VIN脚,不能悬空。

## 工作频率设置 FS

工作频率设置FS用于控制芯片的工作频率,可外接不同的电阻到地,确定不同的工作频率 $f_{SW}$ 。外接电阻 $R_{FS}$ 由下面的公式得到:

$$R_{FS} = \frac{140}{f_{SW} - 140}$$

其中,  $f_{SW}$ 为工作频率,单位为KHz,建议 $f_{SW}$ 最大取值 500KHz,典型工作频率 140KHz (FS脚悬空);  $R_{FS}$ 单位为MΩ。



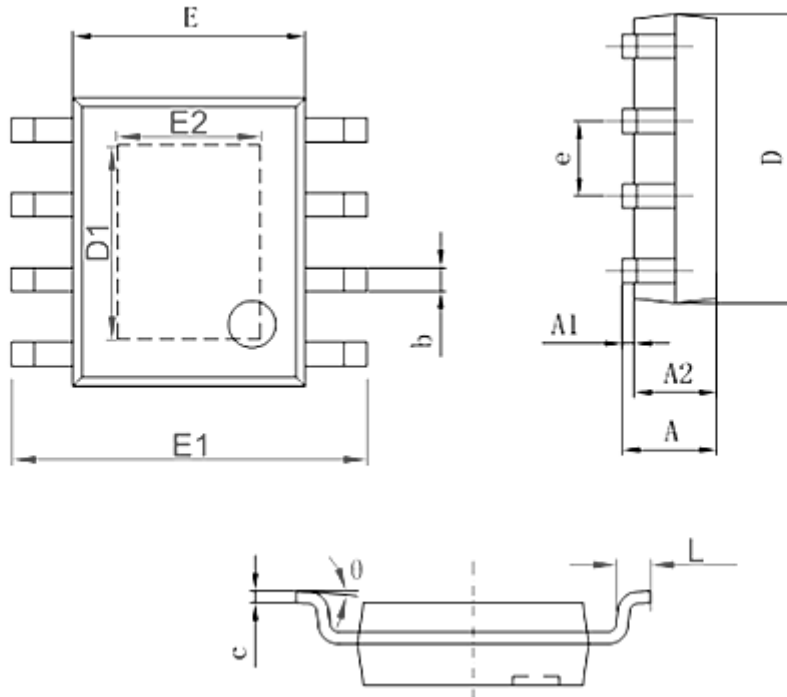
## PCB 布局注意

PCB布局对电路稳定工作很关键。请遵循以下布局指导：

- 1) 保持开关电流通路走线尽可能短并最小化功率环路面积（功率环路由输入电容、MOS和肖特基二极管构成）。
- 2) 功率地 ->肖特基二极管->SW 引脚连接通路应尽可能短和宽。
- 3) 确保反馈电阻靠近芯片，且走线应短。
- 4) SW走线应远离FB反馈信号。
- 5) VIN, SW, GND 需用大的铜箔连接以改善芯片发热提高长期稳定性。

## 封装信息

## ESOP8 封装参数



字符	Dimensions In Millimeters		Dimensions In Inches	
	Min	Max	Min	Max
A	1.350	1.750	0.053	0.069
A1	0.050	0.150	0.004	0.010
A2	1.350	1.550	0.053	0.061
b	0.330	0.510	0.013	0.020
c	0.170	0.250	0.006	0.010
D	4.700	5.100	0.185	0.200
D1	3.202	3.402	0.126	0.134
E	3.800	4.000	0.150	0.157
E1	5.800	6.200	0.228	0.244
E2	2.313	2.513	0.091	0.099
e	1.270 (BSC)		0.050 (BSC)	
L	0.400	1.270	0.016	0.050
θ	0°	8°	0°	8°