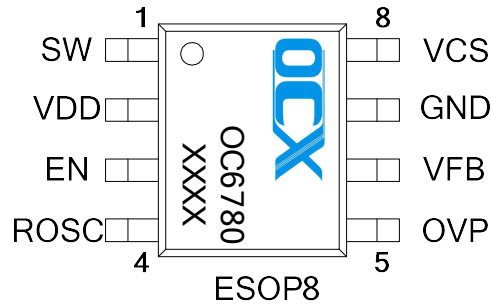


封装及管脚分配



(底部散热片内置接 SW 脚)

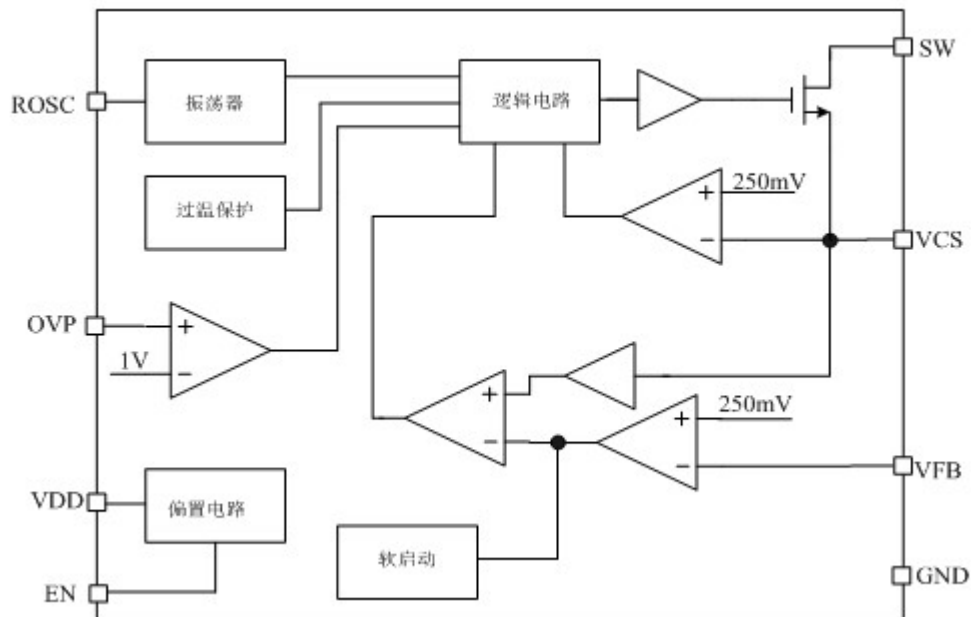
管脚定义

管脚号	管脚名	描述
1	SW	开关脚，内置 MOS 漏极
2	VDD	芯片电源
3	EN	芯片使能，高电平有效：
4	ROSC	开关频率设置脚
5	OVP	输出过压保护设置脚
6	VFB	输出电流反馈脚
7	GND	接地
8	VCS	电感限流检测脚
-	散热片	内置接 SW 脚

极限参数 (注1)

符号	描述	参数范围	单位
VDD	VDD 端最大电压	45	V
V _{EN}	EN 脚最大电压	-0.3~45	V
V _{SW}	SW 脚最大电压	-0.3~100	V
V _{MAX}	VFB、ROSC、OVP 和 VCS 脚电压	-0.3~6	V
P _{eSOP8}	ESOP8 封装最大功耗	1	W
T _A	工作温度范围	-20~85	°C
T _{STG}	存储温度范围	-40~120	°C
T _{SD}	焊接温度范围(时间小于 30 秒)	240	°C
V _{ESD}	静电耐压值 (人体模型)	2000	V

注 1: 极限参数是指超过上表中规定的工作范围可能会导致器件损坏。而工作在以上极限条件下可能会影响器件的可靠性。

内部电路方框图


电特性(除非特别说明, $V_{DD}=12V$, $T_A=25^{\circ}C$)

参数	符号	测试条件	最小值	典型值	最大值	单位
电源电压						
VDD 工作电压	V_{DD}		5		40	V
欠压保护电压	V_{DD_UVLO}	V_{DD} 上升		4.8		V
电源电流						
工作电流	I_{OP}	$F_{OP}=200KHz$		2.5		mA
待机输入电流	I_{INQ}	无负载, EN 为低电平		75		uA
功率管电流采样						
过流保护阈值	V_{CS_TH}		240	250	260	mV
输出电流采样						
FB 脚电压	V_{FB}		240	250	260	mV
工作频率						
工作频率	FS	ROSC=330K		120		KHz
EN 使能端输入						
EN 端输入高电平	ENH		3.2			V
EN 端输入低电平	ENL				0.8	V
内置功率 MOS						
VDS 耐压	BVDS		100			V
MOS 内置	RON			100		m Ω
过温保护						
过温保护阈值	OTP_TH			140		$^{\circ}C$
最大占空比						
最大占空比	D_{MAX}	$V_{FB}=0V$		90		%

应用指南

概述

OC6780 是一款升压型大功率 LED 恒流驱动 IC，采用固定频率的 PWM 控制模式。

芯片内部由误差放大器、PWM 比较器、电感峰值电流限流、振荡器、PWM 逻辑、功率管驱动、基准等电路单元组成。

芯片通过 VFB 管脚来采样 LED 输出电流。系统处于稳态时 VFB 管脚电压 V_{FB} 恒定在约 250mV。当 V_{FB} 电压低于 250mV 时，误差放大器的输出电压升高，从而使得在功率管导通期间电感的峰值电流增大，因此增大了输入功率， V_{FB} 电压将会升高。反之，当 V_{FB} 电压高过 250mV 时，误差放大器的输出电压会逐渐降低，从而使得在功率管导通期间电感的峰值电流减小，因此减小了输入功率， V_{FB} 电压随之降低。

芯片通过 VCS 管脚采样电感电流，用来限制最大输入电流，实现过流保护功能。

系统工作频率可通过连接到 ROSC 管脚的电阻 R_{OSC} 来设置。ROSC 悬空时，系统的工作频率为 450KHz。

OC6780 内部集成了软启动、逐周期限流保护、输出过压保护以及过温保护电路。

OC6780 可提过 EN 脚就行 PWM 调光，也可提过 VFB 脚实现 PWM 或线性调光。

LED 电流设置

LED 输出电流由连接到 VFB 管脚的反馈电阻 R_{FB} 设定：

$$I_{LED} = \frac{0.25}{R_{FB}}$$

开关频率 F_s 设置

开关频率可由连接到 ROSC 引脚端的电阻 R_{OSC} 设定：

$$F_s = \frac{4.83 * 10^7}{ROSC + 1.08 * 10^5}$$

其中 ROSC 单位为欧姆。如果 ROSC 引脚直接接地即 $ROSC=0$ ，OC6780 内部将开关频率设定为约 450KHz。对于大多数应用，建议 R_{OSC} 取值 100~330KHz 或更大。

输出过压保护

输出过压保护值由连接于 OVP 引脚的分压电阻 R_1 ， R_2 设置：

$$V_{OVP} = \frac{R_2 + R_1}{R_1} * V_{REF}$$

其中 $V_{REF}=1V$ 。

电感取值

流过电感的纹波电流大小与电感取值有关。工作于连续模式时电感纹波电流由下式确定：

$$\Delta I_L = \frac{(V_{OUT} - V_{IN}) * V_{IN}}{V_{OUT} * L * F_S}$$

增大电感值纹波电流会减小，反之亦然。

连续模式下电感的峰值电流由下式确定：

$$I_{pk} = \frac{V_{OUT} * I_{LED}}{V_{IN} * \eta} + \frac{1}{2} \Delta I_L$$

在电感选择时，应保证流过电感的峰值电流不引起电感的磁饱和。通常要求电感的饱和电流大于电感峰值电流的 1.5 倍以上。同时应选择低 ESR 的功率电感，在大电流条件下电感自身的 ESR 会显著影响系统的转换效率。典型电感取值在 22-100UH。工作频率设置越低则电感取值也越大。

R_{CS} 设置

需合理设置R_{CS}电阻阻值，以防止在正常负载下因为输入限流而限制输出功率。

$$R_{CS} \leq \frac{0.2}{\frac{V_{OUT} * I_{LED}}{\eta * V_{IN}} + \frac{(V_{OUT} - V_{IN}) * V_{IN}}{2L * F_S * V_{OUT}}}$$

其中η表示转换效率，典型地可取 90%。应在最低输入电压下计算得到R_{CS}值。

系统的最大峰值电流I_{PK}由电阻R_{CS}限定：

$$I_{PK} \leq \frac{0.25}{R_{CS}}$$

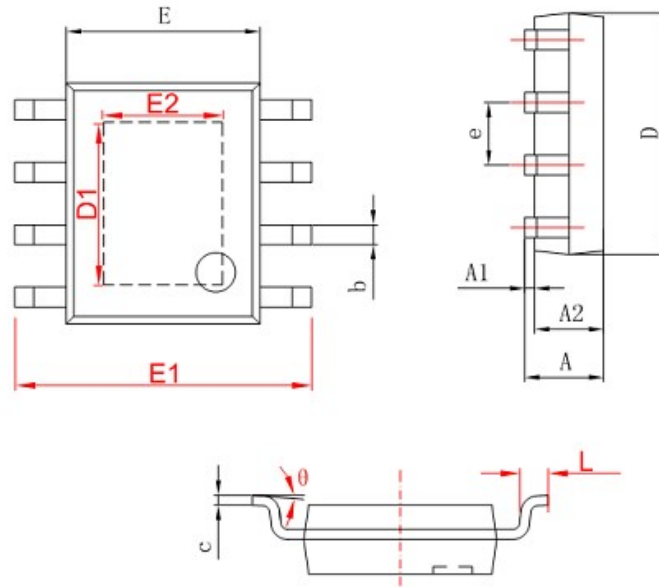
过温保护

当芯片温度过高时，系统会限制输入电流峰值，典型情况下当芯片内部温度超过 140 度以上时，过温调节开始起作用：随温度升高输入峰值电流逐渐减小，从而限制输入功率，增强系统可靠性。

封装信息

ESOP8 封装参数

- SOP-8/PP



字符	Dimensions In Millimeters		Dimensions In Inches	
	Min	Max	Min	Max
A	1.350	1.750	0.053	0.069
A1	0.050	0.150	0.004	0.010
A2	1.350	1.550	0.053	0.061
b	0.330	0.510	0.013	0.020
c	0.170	0.250	0.006	0.010
D	4.700	5.100	0.185	0.200
D1	3.202	3.402	0.126	0.134
E	3.800	4.000	0.150	0.157
E1	5.800	6.200	0.228	0.244
E2	2.313	2.513	0.091	0.099
e	1.270 (BSC)		0.050 (BSC)	
L	0.400	1.270	0.016	0.050
θ	0°	8°	0°	8°