



● 概述

OCP8151 是一款集成了 650V MOSFET 高精度离线式 LED 恒流驱动芯片，可应用于输出功率 5W 以内的 LED 恒流驱动电源，支持全电压输入 AC85V~264V。

芯片采用 SOP8 封装形式，利用原边反馈技术，无需 TL431、光耦和反馈电路便能实现很好的线电压调整率和负载调整率，极大的节约了系统成本和尺寸空间。

OCP8151 具备完善的保护功能，其利用 VCC 脚进行过压检测，一旦检测到过压信号芯片便进入打嗝工作状态；芯片利用 FB 管脚实现了短路检测，一旦发现短路信号芯片便会进入较低的工作频率以限制输出功率，同时芯片还具备 LED 开短路保护、FB 短路保护、欠压锁定和过温保护功能以保证整个系统在恶劣的工作环境中安全可靠的工作。

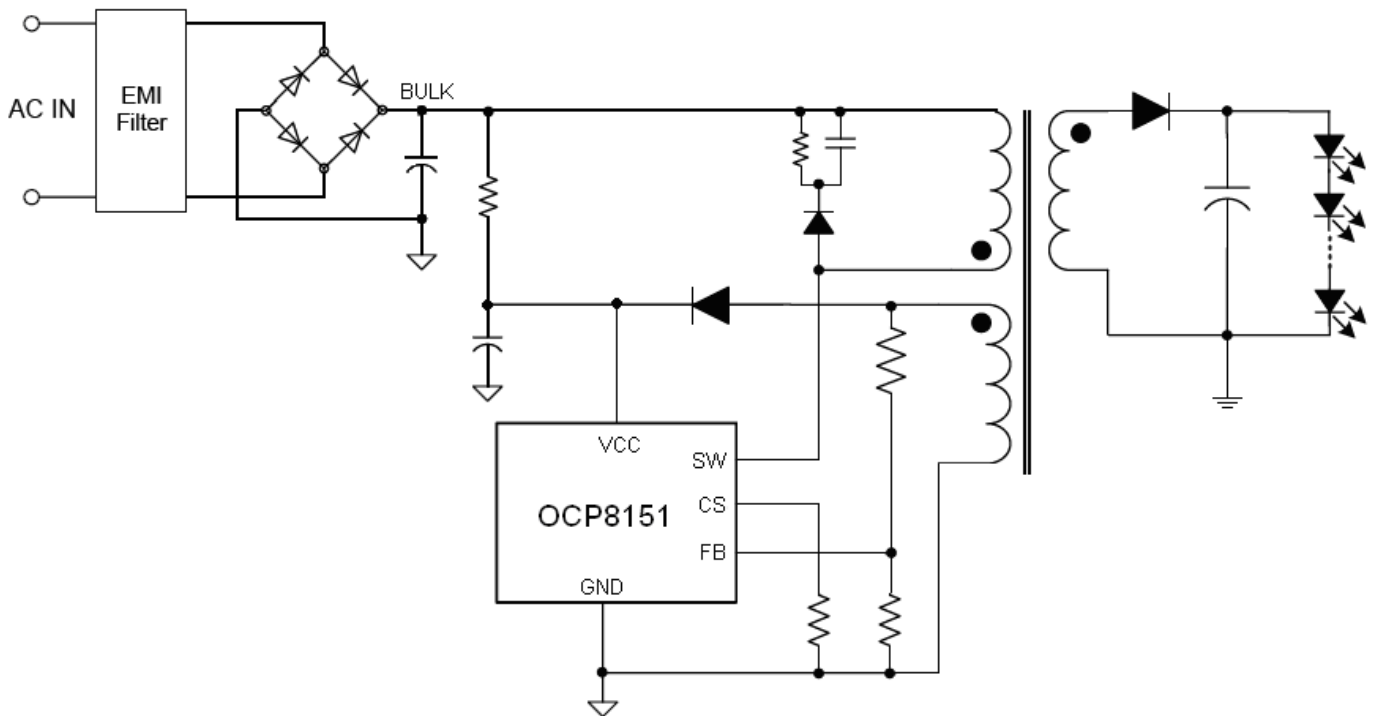
● 特征

- 集成 650V 功率 MOSFET
- 采用原边反馈技术，无需次级反馈电路
- 无需环路补偿
- $\pm 3\%$ 的恒流精度
- 支持 AC85V~264V 全电压范围输入
- LED 开路保护和短路保护
- FB 对地短路保护
- 芯片过温保护
- 欠压锁定功能
- CS 脚电阻开路保护

● 应用

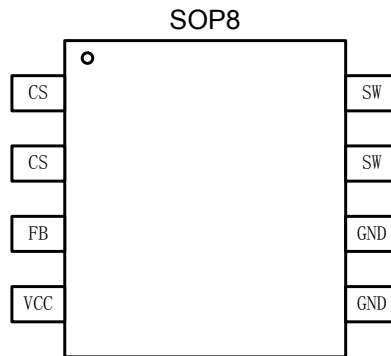
- LED 球泡灯、射灯
- 其他 LED 照明

■ 典型应用电路



图一， OCP8151 典型应用电路

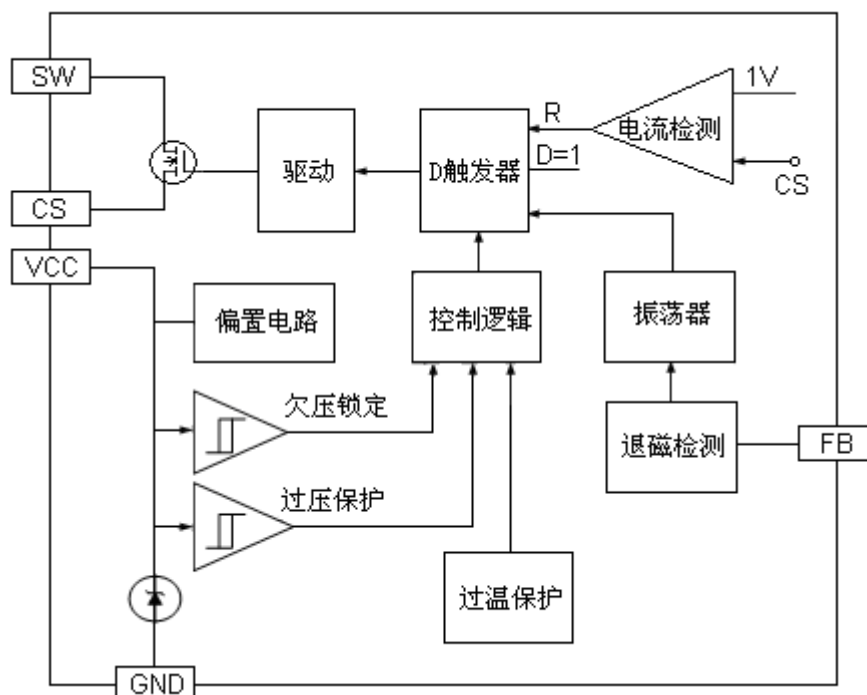
■ 管脚定义



■ 管脚描述

管脚名称	管脚号	描述
CS	1	原边电流输出端
CS	2	电流检测输入端
FB	3	连接反馈电阻和辅助绕组检测输出电压
VCC	4	电源端，需就近接旁路电容
GND	5	信号地
GND	6	信号地
SW	7	开关节点
SW	8	开关节点

■ 电路框图



图二，OCP8151 内部方块电路图



■ 绝对最大额定值（注 1）

符号	参数	范围	单位
VCC	电源电压	-0.3~25	V
SW	开关节点电压	-0.3~650	V
CS	电流采样端电压	-0.3~7	V
FB	反馈端电压	-0.3~7	V
θ_{JA}	热阻	150	°C/W
P_{DMAX} (注2)	功耗	0.45	W
T_A	工作环境温度	-40 ~ 85	°C
T_J	工作结温	-40 ~ 150	°C
T_{STO}	存储温度	-60 ~ 150	°C

注 1: 最大极限值是指超出该工作范围, 芯片有可能损坏。

注 2: 温度升高最大功耗一定会减小, 这也是由 T_{JMAX} , θ_{JA} , 和环境温度 T_A 所决定的。最大允许功耗为 $P_{DMAX} = (T_{JMAX} - T_A) / \theta_{JA}$ 或是极限范围给出的数字中比较低的那个值。

注 3: 人体模型, 100pF 电容通过 1.5K Ω 电阻放电。

■ 推荐工作范围

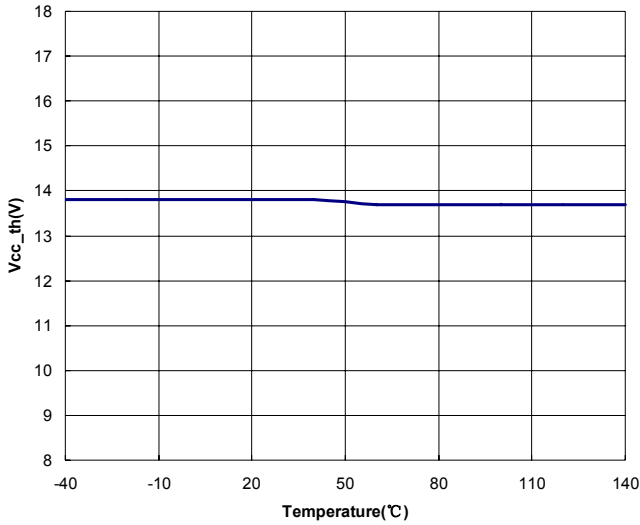
符号	参数	范围	单位
VCC	电源电压	8.0~17.5	V
T_A	工作环境温度	-40 ~ 85	°C

■ 电气参数 (测试条件: 如无特殊说明, $T_A=25^{\circ}\text{C}$, $V_{CC}=12\text{V}$)

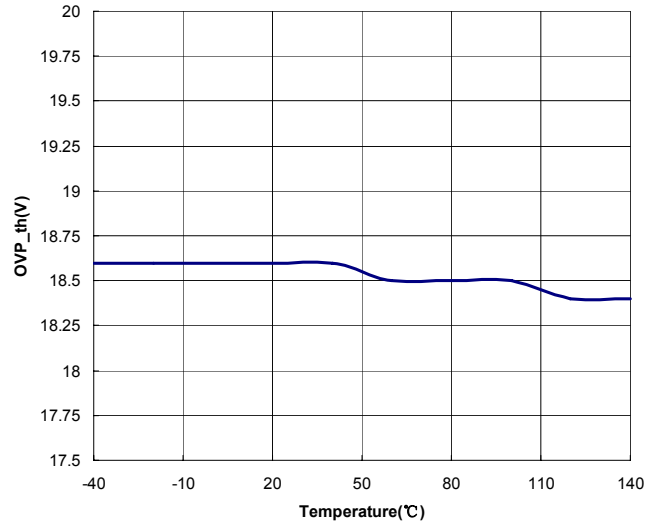
符号	参数	条件	最小值	典型值	最大值	单位
电源电压						
V_{CC_TH}	芯片启动电压	V_{CC} 升高	12.0	14.0	16.0	V
V_{UVLO}	欠压保护阈值		6.4	7.2	8.0	V
V_{OVP}	过压保护阈值		17.5	19	20.5	V
V_{CC_CLAMP}	VCC 钳位电压		21.0	23	25.0	V
电流采样						
V_{CS_TH}	电流检测阈值		0.99	1.00	1.01	V
T_{ONMIN}	最小导通时间		-	600	-	nS
工作电流						
I_{ST}	启动电流	$V_{CC}=6.5\text{V}$	-	32	60	μA
I_{OP}	典型工作电流	$F_{OP}=40\text{KHz}$	-	0.7	-	mA
FB 反馈						
T_{DEMAG_Min}	最小退磁时间		-	3	-	μS
V_{FB}	FB 参考电压		-	1	-	V
T_{OFFDLY}	关断延时		-	136	-	nS
R_{LNC}	线电压补偿跨阻		-	900	-	$\mu\text{V}/\mu\text{A}$
最大占空比						
D_{MAX}	系统工作最大占空比		-	-	58	%
T	系统工作周期		-	$3 \cdot T_d$	-	
F_{SHORT}	短路工作频率		-	7.0	-	kHz
过温保护						
T_{SD}	热关断温度		-	150	-	$^{\circ}\text{C}$
T_{SD_HYS}	过热保护迟滞		-	50	-	$^{\circ}\text{C}$
驱动级						
$R_{DS(ON)}$	NMOS 导通阻抗	$V_{GS}=10\text{V}, I_D=0.3\text{A}$	-	10.5	12	Ω
BV_{DSS}	功率管击穿电压	$V_{GS}=0\text{V}, I_D=250\mu\text{A}$	650	-	-	V
I_{DSS}	功率管漏电	$V_{DS}=520\text{V}, V_{GS}=0\text{V}$	-	-	2	μA



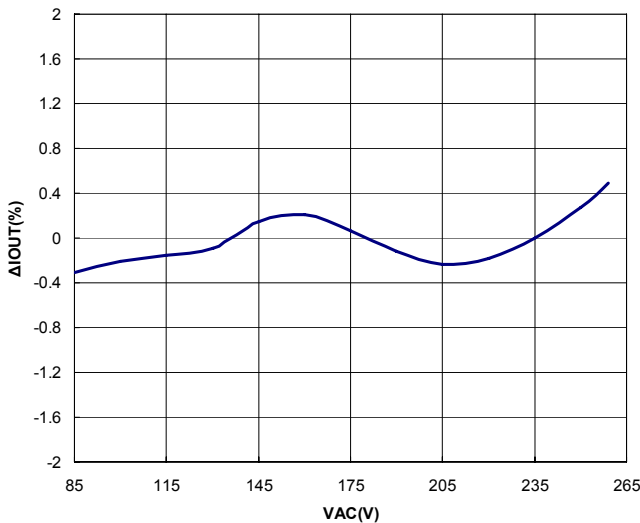
■ 典型参数特征



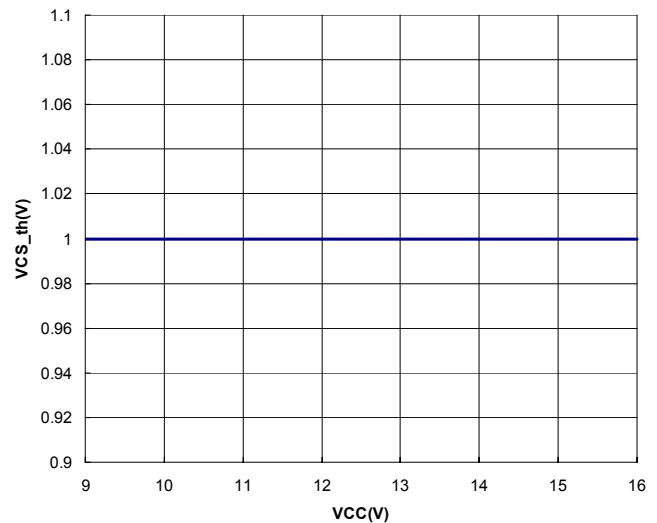
芯片启动电压对温度的变化



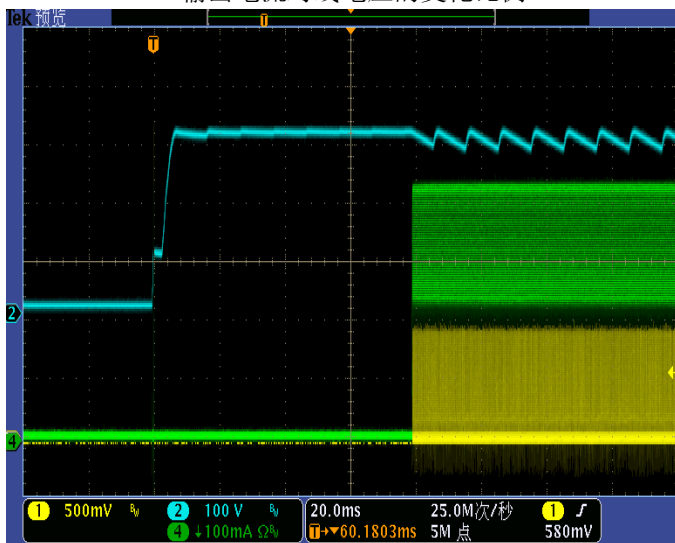
过压保护电压对温度的变化



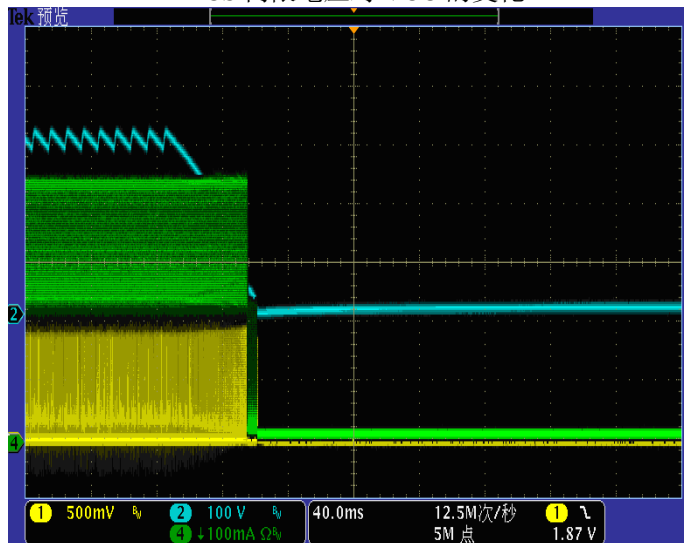
输出电流对线电压的变化比例



CS 门限电压对 VCC 的变化



CH1: CS CH2: VBULK CH4: IOUT
系统上电各节点波形



CH1: CS CH2: VBULK CH4: IOUT
系统下电各节点波形



■ 应用信息

OCP8151是一款高精度离线式专用LED恒流驱动器，可应用于输出功率7W以内的LED恒流驱动电源。它采用原边反馈技术，无需TL431、光耦和反馈电路便能实现很好的线电压调整率和负载调整率，极大的节约了系统成本和尺寸空间。

1. 启动

启动前，芯片只需要32uA的启动电流，只要通过启动电阻RST的电流大于该值，电源VCC输出电压就会升高，当其升高到启动电压14V(典型值)后，芯片开始启动。此时工作电流通常会大于启动电阻提供的电流，电源电压VCC下降，只要在VCC下降到欠压锁定阈值之前，辅助绕组能够提供芯片正常工作电压，则启动过程就可以完成。

2. 匝比设置

芯片只有工作在断续模式时才能恒流，所以系统设计时必须保证芯片工作在断续模式下，即最大占空比必须小于芯片固有的最大占空比（58%）。匝比受两个因数限制：最大占空比和功率MOS耐压。

首先，根据最大占空比考虑匝比。

利用连续模式工作的方式计算占空比：

$$D = \frac{V_{OR}}{V_{BULK} + V_{OR}} \quad (1)$$

根据公式（1），在最小 V_{BULK} 电压时，系统工作在最大占空比状态，令该占空比为58%，可以得到由占空比限制的最大 V_{OR} 。

其次，根据功率MOS耐压考虑匝比。

功率MOS源漏端电压为：

$$V_{DS} = V_{BULK} + V_{RCD} = V_{BULK} + k * V_{OR} < V_{BK} \quad (2)$$

其中， V_{BK} 为功率MOS管耐压值，k系数影响漏感损耗，k值低，则漏感损耗大，效率低；k值高，则MOS管源漏电压高。通常k值取1.4~2。

根据公式（2），在最大 V_{BULK} 电压时，功率管源漏电压最大，根据功率管的耐压值，可以获得由耐压限制的最大 V_{OR} 。

通过上述两个方面的考虑，选择结果中较小的一个 V_{OR} 值。

根据以下公式计算原边和副边匝比：

$$\frac{n_p}{n_s} = \frac{V_{OR}}{V_o} \quad (3)$$

辅助绕组匝比根据芯片工作电压、输出电压按照以下公式选取：

$$V_{CC} = \frac{n_a}{n_s} * V_o \quad (4)$$



3. 恒流设置

芯片通过将CS端的电压与内部1V阈值电压进行比较来设定变压器原边峰值电流 I_{pkp} :

$$I_{pkp} = \frac{1}{R_{CS}} \quad (5)$$

LED输出电流 I_o 根据如下公式计算:

$$I_o = \frac{1}{6} * \frac{n_p}{n_s} * I_{pkp} \quad (6)$$

其中 I_{pkp} 为原边峰值电流, n_p 为变压器原边的匝数, n_s 为变压器副边的匝数。

4. 元件参数设置

变压器电感量根据系统工作频率、输出电压和输出电流按照以下公式选择:

$$L_s = \frac{V_o}{18 * I_o * F} \quad (7)$$

其中F为系统工作频率, 通常设置范围: 20KHz ~ 80KHz之间, 中心点设置在40KHz ~ 48KHz之间, 以利EMI测试。

根据实际需要选择合适的工作频率, 然后按照公式(7)计算副边电感量, 最后根据匝比关系计算原边及辅助绕组电感量。

电流采样电阻 R_{CS} 根据原边峰值电流 I_{pkp} 按照公式(5)决定。

反馈电阻 R_{FB} 推荐范围300~500kΩ。

5. 保护功能

OCP8151集成多种保护功能, 包括过温保护、开路保护、短路保护等。

当芯片温度超过150°C时, 芯片进入过温保护, 停止能量传送, 直到温度下降到100°C以下时, 芯片重新开始能量传送。

当输出开路时, 输出电压会逐渐增高, 最终可能导致输出电容损坏。为了保护输出电容不被损坏, 芯片通过辅助绕组检测输出电压, 当其电压过高时停止能量传送, 芯片自动下电再重启, 使系统工作于打嗝模式。

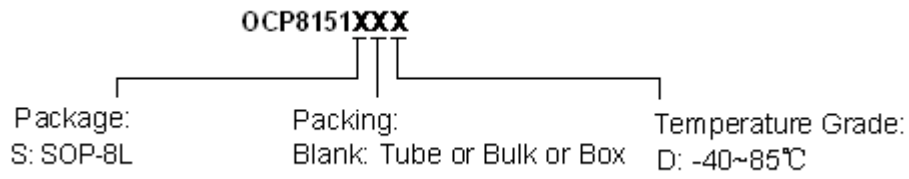
当输出短路时, 由于退磁较慢, 为了防止电感电流越冲越高, 芯片会工作在较低频率状态, 保证电感能充分退磁。当短路状态消除后, 输出电压回复正常, 芯片自动进入正常工作模式。

6. PCB设计

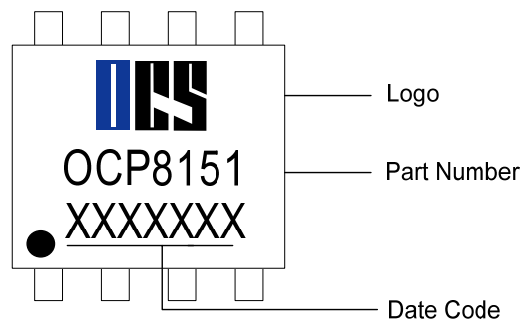
设计PCB时遵循以下几点:

- (1) VCC的旁路电容要紧靠芯片VCC引脚
- (2) 电流采样电阻的功率地线尽可能短, 和其它地线分头接到BULK电容的地端。
- (3) 尽可能减小大电流环路的面积, 以减小EMI辐射。
- (4) FB脚的分压电阻要尽可能靠近FB脚。

■ 订购信息

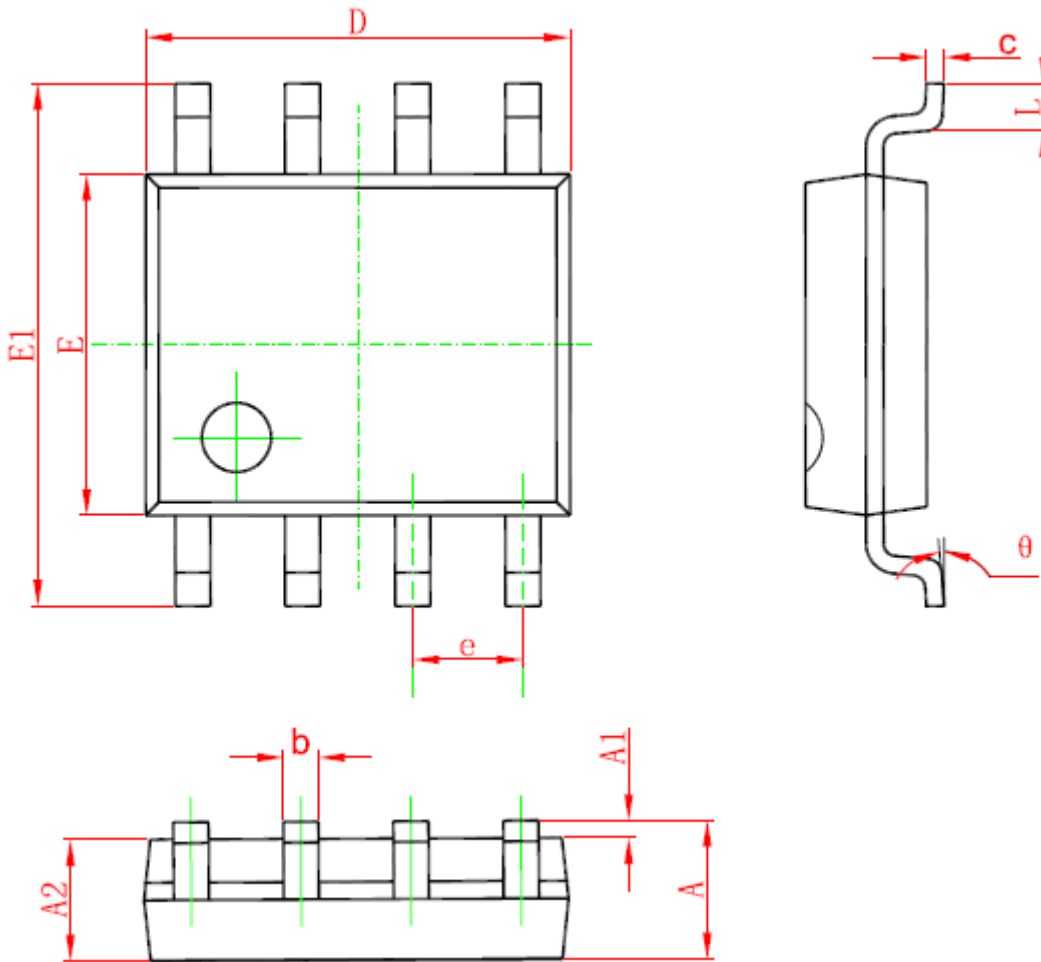


■ 打标信息





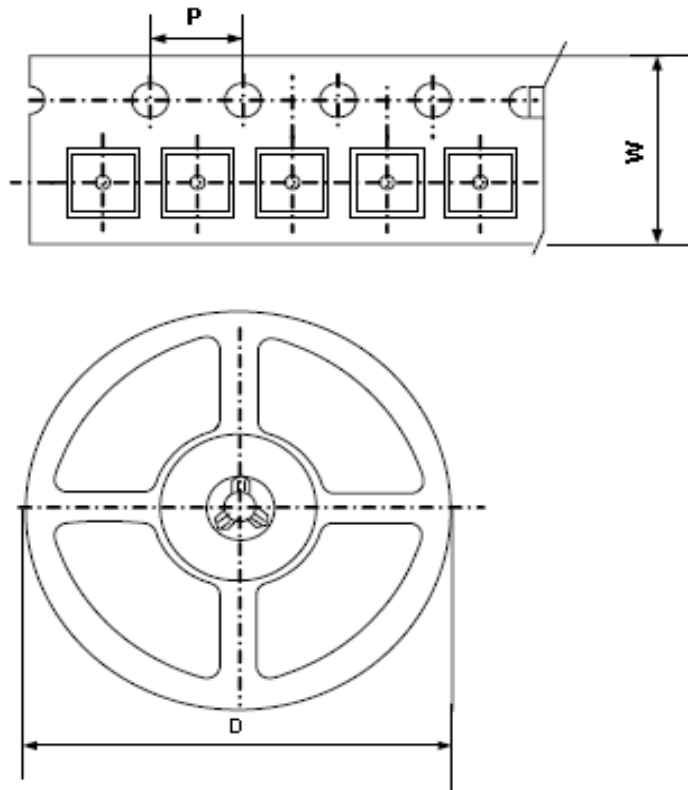
■ 封装信息
1) SOP-8L



Symbol	Dimensions In Millimeters		Dimensions In Inches	
	Min.	Max.	Min.	Max.
A	1.350	1.750	0.053	0.069
A1	0.100	0.250	0.004	0.010
A2	1.350	1.550	0.053	0.061
b	0.330	0.510	0.013	0.020
c	0.170	0.250	0.006	0.010
D	4.700	5.100	0.185	0.200
E	3.800	4.000	0.150	0.157
E1	5.800	6.200	0.228	0.244
e	1.270 (BSC)		0.050 (BSC)	
L	0.400	1.270	0.016	0.050
theta	0°	8°	0°	8°



■ 包装信息



Package Type	Carrier Width(W)	Pitch(P)	Reel Size(D)	Packing Minimum
SOP-8L	12.0±0.1 mm	4.0±0.1 mm	330±.1 mm	2500pcs

Note: Carrier Tape Dimension, Reel Size and Packing Minimum