



ORIENT-CHIP

■ 概述

OCP8164 是一款集成了 500V MOSFET 高精度非隔离 LED 恒流驱动芯片，工作在电流临界连续模式，支持全电压输入 AC85V~265V。

芯片采用 DIP8 封装形式，内部集成了 500V 开关，利用 CS 脚设定电流，OCP8164 内部工作电流很小(大约 100uA)，无需辅助绕组监测和供电，只需要很少的外围元器件既可优异的输出恒流精度，节约了系统成本和体积。

OCP8164 集成了高精度电流取样电路，使得 LED 的输出电流精度达到±3%以内；实现优异的线电压调整率，线性调整率达到 3%以内。OCP8164 工作在电流临界模式，输出电流不随电感量和 LED 工作电压的变化而变化，实现优异的负载调整率，负载调整率 2%以内，同时实现效率 90%以上。

OCP8164 具备完善的保护功能，芯片包括 LED 短路检测，一旦发现短路信号芯片便会进入较低的工作频率以限制输出功率。芯片的保护包括原边电流过流检测、LED 短路保护、CS 开路保护、欠压锁定和过温保护功能以保证整个系统在恶劣的工作环境中安全可靠的工作。

OCP8164 使用环保材料的 DIP-8L 封装，工作温度范围为-40 度到 85 度之间。

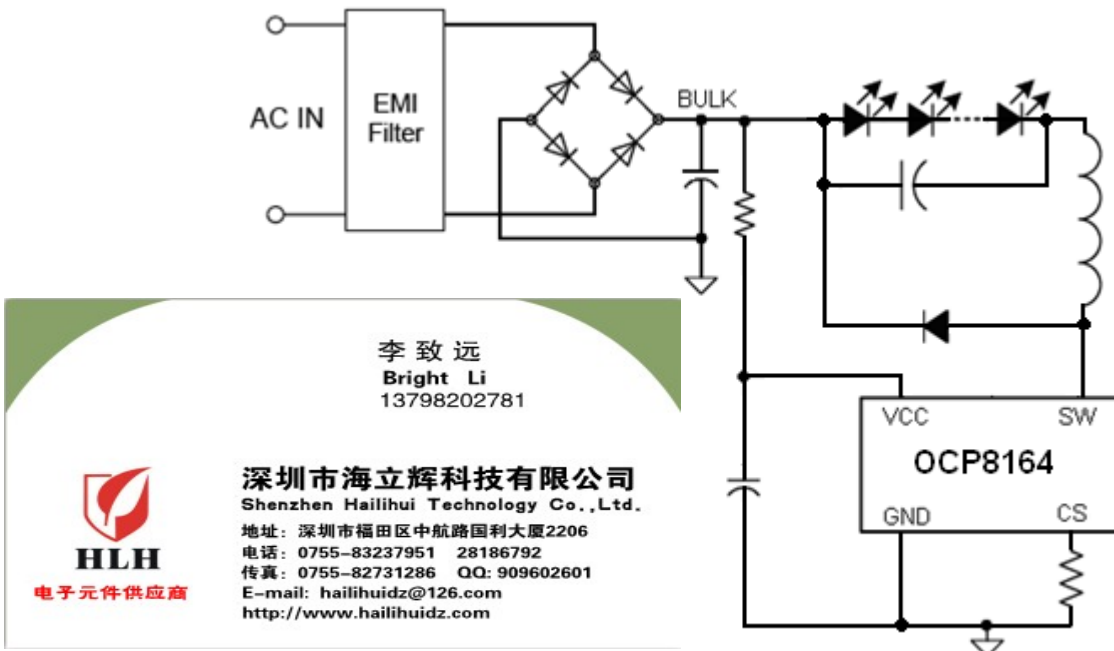
■ 特征

- 集成 500V 功率 MOSFET
- 工作在电流临界模式
- 无需辅助绕组检测和供电
- 极低的工作电流 (典型值: 100uA)
- 支持 AC85V~264V 全电压范围输入
- 无需环路补偿
- ±5%的批量一致性
- 3%的线性调整率
- 2%的负载调整率
- LED 短路保护
- 原边过流检测
- 芯片过温保护
- 欠压锁定功能
- CS 脚电阻开路保护
- 采用 DIP-8L 封装

■ 应用

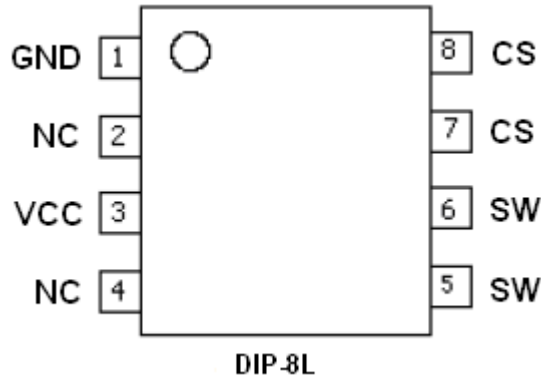
- AC/DC LED 驱动应用
- 信号和装饰 LED 灯
- LED 蜡烛灯
- LED 球泡灯
- 其他 LED 照明

■ 典型应用电路



图一， OCP8164 典型应用电路

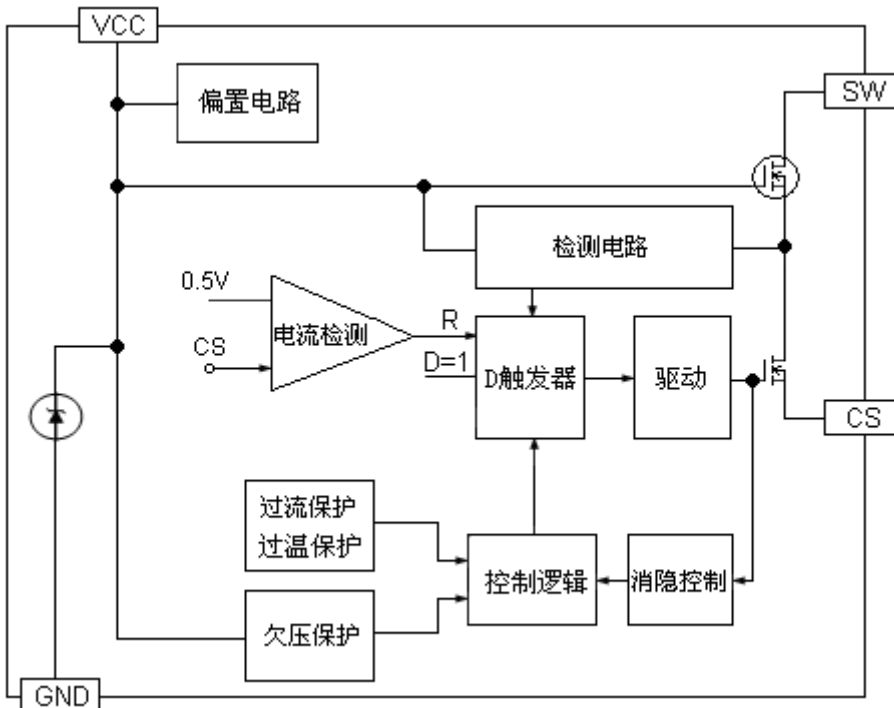
■ 管脚定义



■ 管脚描述

管脚名称	管脚号	描述
GND	1	信号地
VCC	3	电源端，需就近接旁路电容
SW	5, 6	内部 500V MOSFET 高压管的漏端
CS	7, 8	限流电阻设置端
NC	2, 4	不连接，建议悬空

■ 电路框图



图二，OCP8164 内部方块电路图



■ 绝对最大额定值（注 1）

符号	参数	范围	单位
VCC	电源电压	-0.3~24	V
ICC	电源电流	5.0	mA
SW	开关节点电压	-0.3~500	V
CS	电流采样端电压	-0.3~7	V
OUT	内部高压功率管源极电压	-0.3~24	V
θ_{JA}	热阻	90	°C/W
P_{DMAX} (注2)	功耗	0.75	W
T_A	工作环境温度	-40 ~ 85	°C
T_J	工作结温	-40 ~ 150	°C
T_{STO}	存储温度	-55 ~ 150	°C

注1：最大极限值是指超出该工作范围，芯片有可能损坏。

注2：温度升高最大功耗一定会减小，这也是由 T_{JMAX} , θ_{JA} , 和环境温度 T_A 所决定的。最大允许功耗为 $P_{DMAX} = (T_{JMAX} - T_A) / \theta_{JA}$ 或是极限范围给出的数字中比较低的那个值。

■ 推荐工作范围

符号	参数	范围	单位
VCC	电源电压	10.0~15.0	V
P_{LED}	输出功率	85 ~ 265VAC	≤ 15
		220VAC $\pm 15\%$	≤ 40
F_{OP}	工作频率	50	kHz
T_A	工作环境温度	-40 ~ 85	°C



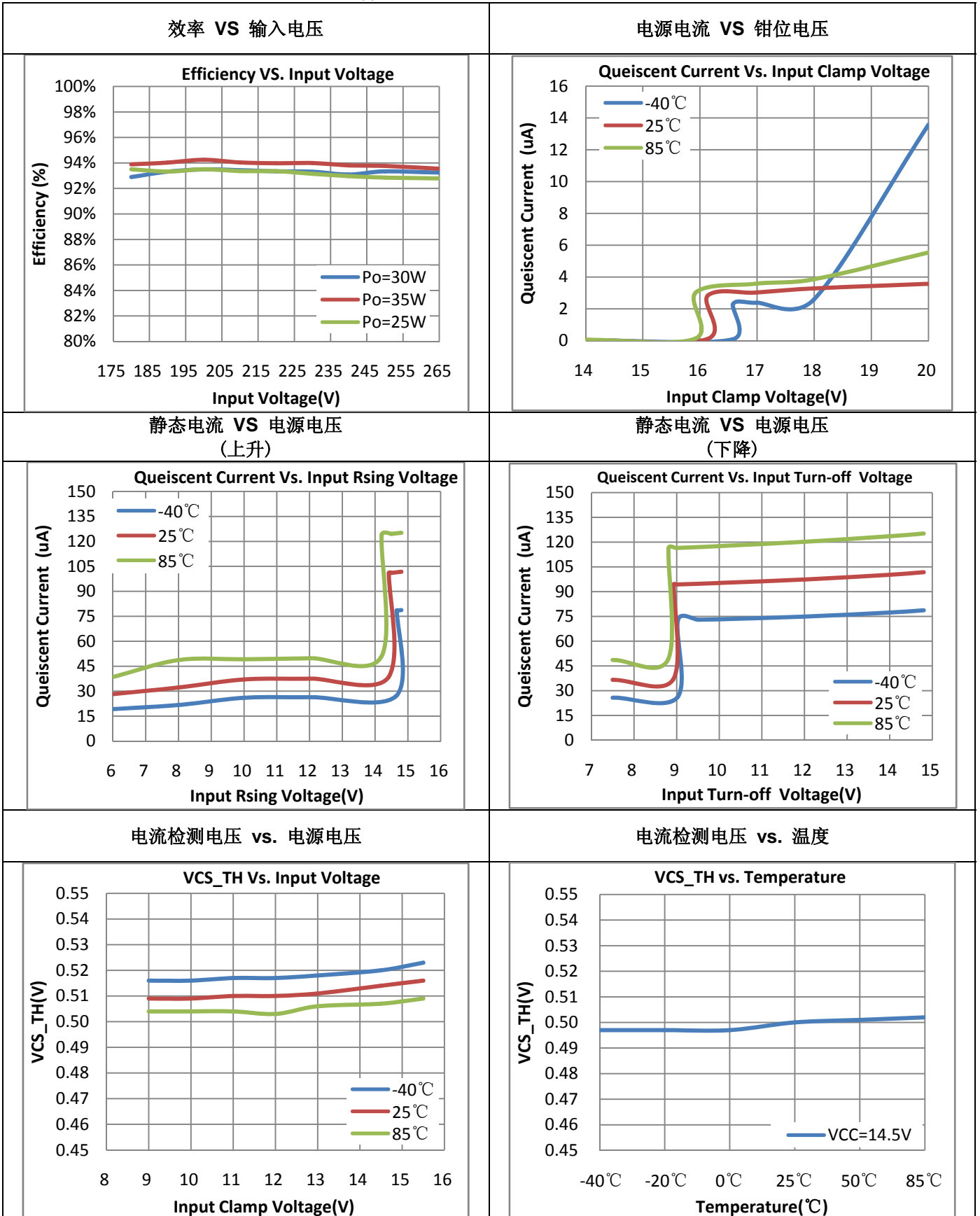
■ 电气参数 (测试条件: 如无特殊说明, $T_A=25^{\circ}\text{C}$, $V_{CC}=15\text{V}$)

符号	参数	条件	最小值	典型值	最大值	单位
电源电压						
V_{CC_TH}	芯片启动电压	V_{CC} 升高	12.0	13.5	15.0	V
V_{UVLO}	欠压保护阈值		7.5	8.5	9.5	V
V_{CC_CLAMP}	VCC 钳位电压	2.5mA	-	15.0	17.0	V
电流采样						
V_{CS_TH}	电流检测阈值		490	500	510	mV
T_{ONMIN}	最小导通时间		-	350	-	nS
T_{DELAY}	芯片关断延迟		-	200	-	nS
工作电流						
I_{ST}	启动电流	$V_{CC}=V_{CC_TH}-1\text{V}$	-	45	100	μA
I_{OP}	典型工作电流	$F_{OP}=50\text{KHz}$	-	100	150	μA
内部时间控制						
T_{OFF_MIN}	最小退磁时间			6		μS
T_{OFF_MAM}	最大退磁时间			200		μS
过温保护						
T_{SD}	热关断温度		-	150	-	$^{\circ}\text{C}$
T_{SD_HYS}	过热保护迟滞		-	25	-	$^{\circ}\text{C}$
驱动级						
$R_{DS(ON)}$	NMOS 导通阻抗	$V_{GS}=12\text{V}$, $I_D=1.0\text{A}$	-	-	6.5	Ω
BV_{DSS}	功率管击穿电压	$V_{GS}=0\text{V}$, $I_D=250\mu\text{A}$	500	-	-	V
I_{DSS}	功率管漏电流	$V_{DS}=500\text{V}$, $V_{GS}=0\text{V}$	-	-	10	μA



■ 典型参数特征

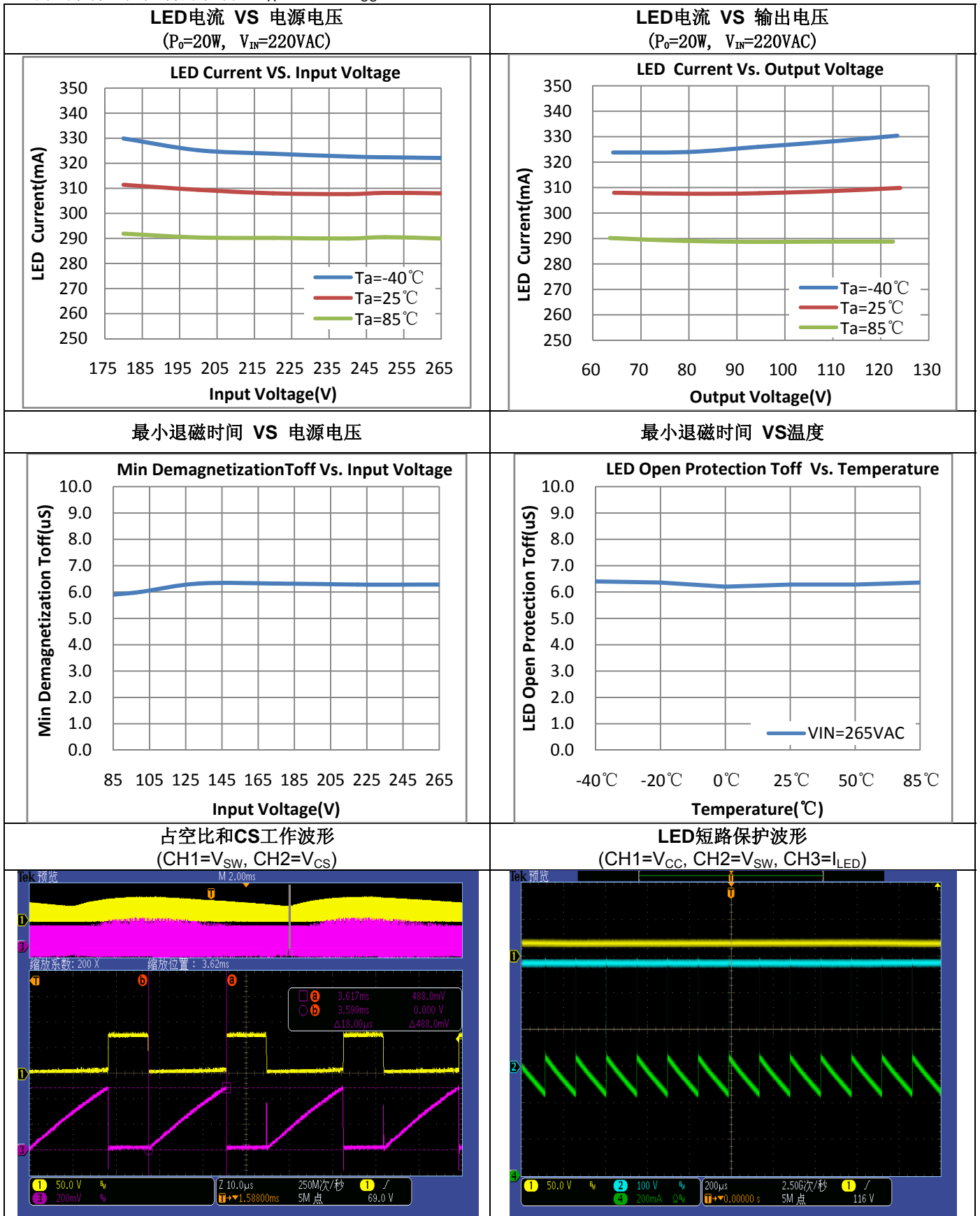
(测试条件: 如无特殊说明, $T_A=25^{\circ}\text{C}$, $V_{CC}=15\text{V}$)





■ 典型参数特征

(测试条件: 如无特殊说明, $T_A=25^\circ\text{C}$, $V_{CC}=15\text{V}$)





■ 应用信息

OCP8164 是一款集成了 500V MOSFET 高精度非隔离 LED 恒流驱动芯片，工作在电流临界连续模式，支持全电压输入 AC85V~265V。OCP8164 采用 DIP8 封装形式，内部集成了 500V 开关，利用 CS 脚设定电流，OCP8164 内部工作电流很小(大约 100uA)，无需辅助绕组监测和供电，只需要很少的外围元器件既可优异的输出恒流精度，节约了系统成本和体积。

OCP8164 集成了高精度电流取样电路，使得 LED 的输出电流精度达到±3%以内；实现优异的线电压调整率，线性调整率达到 3%以内。OCP8164 工作在电流临界模式，输出电流不随电感量和 LED 工作电压的变化而变化，实现优异的负载调整率，负载调整率 2%以内，同时实现效率 90%以上。

OCP8164 具备完善的保护功能，芯片包括 LED 短路检测，一旦发现短路信号芯片便会进入较低的工作频率以限制输出功率。芯片的保护包括原边电流过流检测、LED 短路保护、CS 开路保护、欠压锁定和过温保护功能以保证整个系统在恶劣的工作环境中安全可靠的工作。

1. 启动

启动前，芯片只需要45uA的启动电流，电源VCC电压升高到启动电压13.5V(典型值)后，芯片开始启动。如果VCC电压高于15V的时候，VCC端的电压会被内置稳压管钳位在15V。

2. 恒流设置

芯片通过将CS端的电压与内部500mV阈值电压进行比较来设定变压器原边峰值电流 I_{PKP} ，当CS电压达到内部检测阈值时，功率管关断。

$$I_{pk} = \frac{500}{R_{CS}} (mA) \quad (1)$$

其中 R_{CS} 为电流采样电阻阻值。

CS比较器的输出包含一个350nS的前沿消隐时间。LED输出电流计算公式为：

$$I_{LED} = \frac{1}{2} * I_{pk} = \frac{500}{2 * R_{CS}} (mA) \quad (2)$$

其中 I_{pkp} 为电感峰值电流。

3. 元件参数设置

OCP8164工作在电流临界模式，当内置MOS管导通的时候，流过电感的电流开始从零上升，导通时间为：

$$t_{ON} = \frac{L * I_{PK}}{V_{IN} - V_{LED}} \quad (3)$$

其中L为电感量； I_{PK} 为电感峰值电流； V_{IN} 为整流后线电压； V_{LED} 为输出LED的电压。

当内置MOS管关闭的时候，流过电感的电流开始从峰值下降，当电感上的电流下降到零的时候，内部电路再次把内置MOS打开。

MOS管的关断时间为：

$$t_{OFF} = \frac{L * I_{PK}}{V_{LED}} \quad (4)$$

那么从公式3和公式4推导出工作频率公式为:

$$f = \frac{1}{t_{ON} + t_{OFF}} = \frac{V_{LED} * (V_{IN} - V_{LED})}{V_{IN} * L * I_{PK}} \quad (5)$$

从公式5推导出需要的电感量为:

$$L = \frac{V_{LED} * (V_{IN} - V_{LED})}{V_{IN} * f * I_{PK}} \quad (6)$$

从理论上来看,公式3可以看出随着输入线电压的增加, t_{ON} 在减少,然而 t_{OFF} 却没有变化,所以工作频率随着线电压的增加在增加。所以设计工作频率的时候,在输入线电压最低的时候工作频率最低,在输入线电压最高的时候工作频率最大。

OCP8164集成了最小退磁时间(6uS)和最大退磁时间(200uS),从公式4中可以看出,如果电感太小,那么 t_{OFF} 就小于了最小退磁时间,系统此时就进入了打嗝模式,输出不正常,电流偏离设计值。同时,如果电感量太大,那么 t_{OFF} 就大于了最大退磁时间,系统此时就进入了电感电流连续模式,LED灯上的电流也偏离当初设计值。

4. 保护功能

OCP8164集成多种保护功能,包括过温保护、LED灯的短路保护、CS脚开路/短路保护、变压器原边过流保护、VCC电压欠压保护等。当芯片温度超过150°C时,芯片进入过温保护,直到温度下降到125°C以下时,芯片重新开始能量传送。

当输出LED短路时,由于退磁较慢($V_{LED}=0$, t_{OFF} 增加趋势为无穷大, t_{OFF} 被内部电路钳位在最大退磁时间200uS),为了防止电感电流越冲越高,此种情况下芯片工作在较低频率5KHz状态,保证电感能充分退磁,功耗很低。短路状态消除后,输出电压回复正常,芯片自动进入正常工作模式。

当电路检测到CS脚采样电阻开路时,系统工作于较低频率5KHz状态。

5. PCB设计

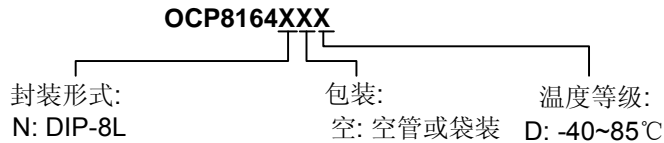
设计PCB时遵循以下几点:

- (1) VCC的旁路电容要紧靠芯片VCC引脚。
- (2) 电流采样电阻的功率地线尽可能短,和其它地线分头接到BULK电容的地端。
- (3) 尽可能减小大电流环路的面积,以减小EMI辐射。
- (4) 增加SW脚的铺铜面积提高系统散热。



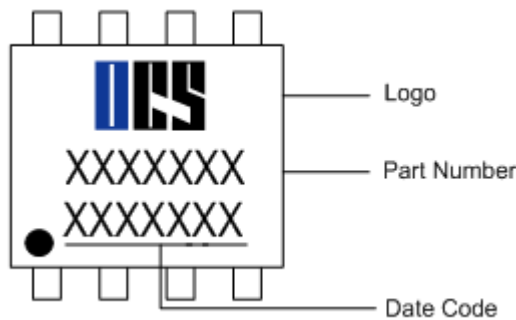
ORIENT-CHIP

■ 订购信息



型号	最大输出功率	封装	包装数量	温度范围	环保等级	基座材料
OCP8164ND	40W	DIP-8L	Bulk 50pcs/bulk	-40~85℃	Green	Cu

■ 打标信息



李致远
Bright Li
13798202781

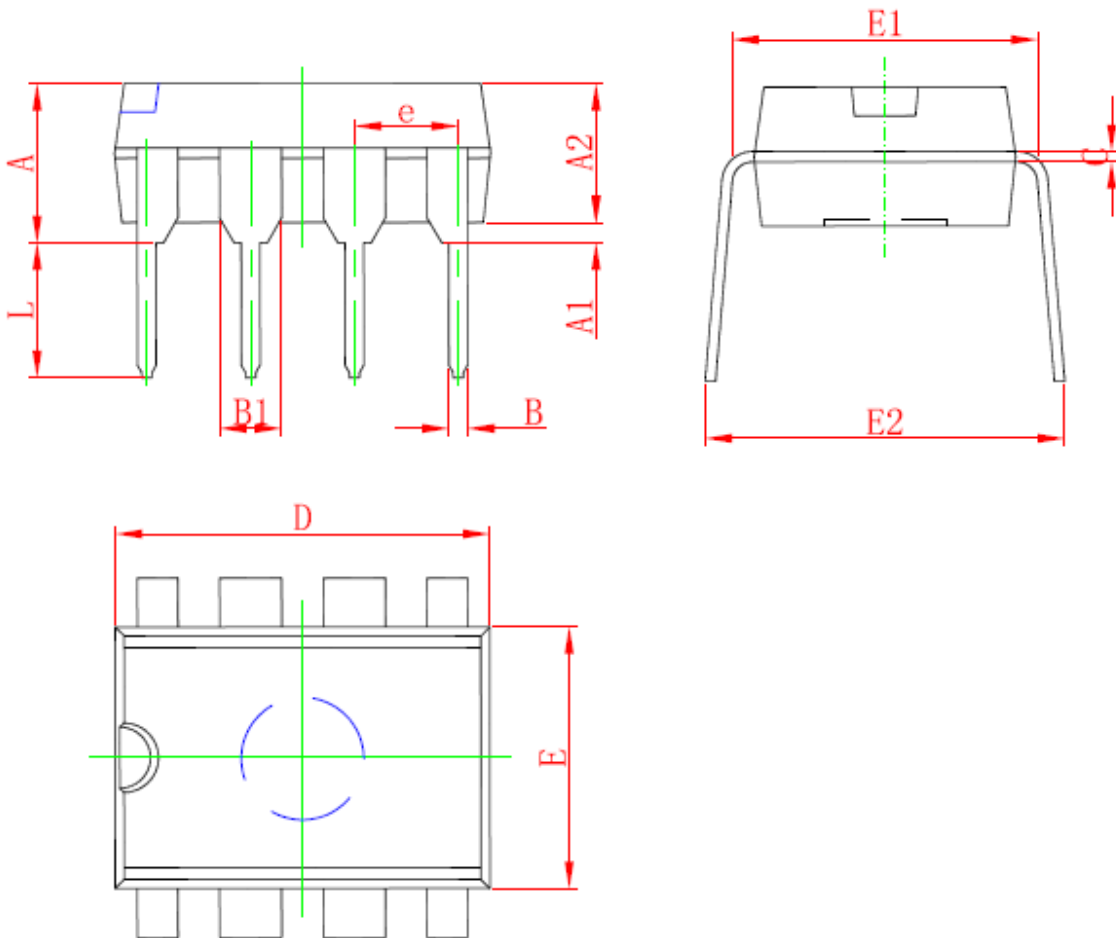
深圳市海立辉科技有限公司
Shenzhen Hailihui Technology Co., Ltd.

地址: 深圳市福田区中航路国利大厦2206
电话: 0755-83237951 28186792
传真: 0755-82731286 QQ: 909602601
E-mail: hailihuidz@126.com
<http://www.hailihuidz.com>

电子元件供应商



■ 封装信息
DIP-8L



符号	尺寸 (毫米)		尺寸 (英寸)	
	最小	最大	最小	最大
A	3.710	4.310	0.146	0.170
A1	0.510	-	0.020	-
A2	3.200	3.600	0.126	0.142
B	0.380	0.570	0.015	0.022
B1	1.524 (BSC)		0.060 (BSC)	
C	0.204	0.360	0.008	0.014
D	9.000	9.400	0.354	0.370
E	6.200	6.600	0.244	0.260
E1	7.320	7.920	0.288	0.312
e	2.540 (BSC)		0.100 (BSC)	
L	3.000	3.600	0.118	0.142
E2	8.400	9.000	0.331	0.354

■ 包装信息

管装

- (a), 包装类型: 管装
- (b), 管装数量: 50pcs/管