



■ 概述

OCP8192B 是一款高度集成的电源开关，采用准谐振降压 (QR-Bulk) 模式，应用于恒流控制 LED 照明。

OCP8192B 包含了一个 500V 功率 MOSFET 开关与一个功率控制器芯片。此外，芯片还集成了高压启动、IC 供电电路和一种创新型退磁检测电路，省去了变压器辅助绕组。芯片采用准谐振控制以提高效率。

OCP8192B 集成了多种保护电路，包括欠压锁定 (UVLO)，逐周期过流保护 (OCP)，过热调节 (OTP) 和 LED 开/短路保护等。

■ 特征

- 集成 500V 功率 MOSFET
- 无需辅助绕组检测
- 准谐振模式以提高效率
- 内部集成过热功率调节
- 内部集成充电电路和快速启动
- $\pm 4\%$ 恒流控制器
- 极低的 VCC 工作电流
- 内部集成 AC 线电压恒流补偿
- 内部保护电路：
 - LED 开/短路保护
 - 逐周期过流检测
 - VCC 欠压锁定功能
 - 脚位悬空保护
 - 开路保护
- 封装类型 SOP-8L

■ 应用

- LED 照明

■ 典型应用电路

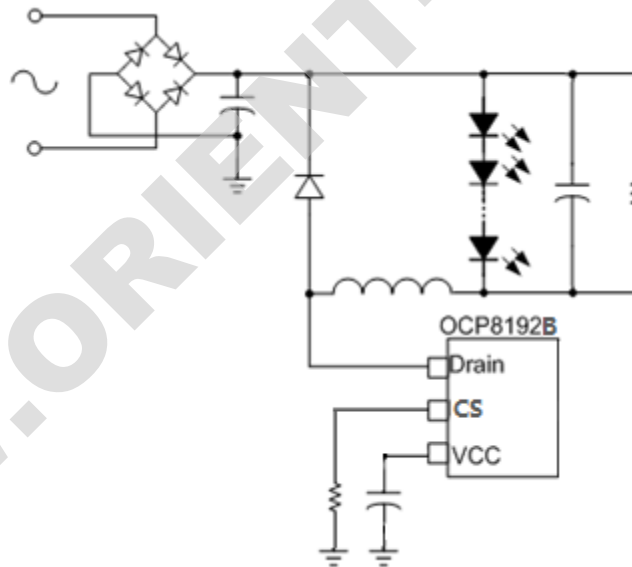
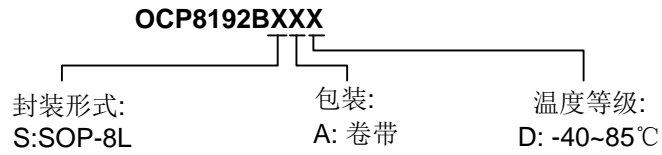


图 1 典型应用电路



■ 订购信息



型号	封装	包装数量	温度范围	环保等级	基座材料
OCP8192BSAD	SOP-8L	3500pcs/reel	-40~85°C	Green	Cu

注：想进一步了解产品咨询，请直接点击[申请样品](#)。我们会第一时间联系您！谢谢！

