



OH137 霍尔开关电路

概述

OH137 霍尔开关电路由反向电压保护器、电压调整器，霍尔电压发生器，差分放大器，史密特触发器和集电极开路输出级组成，能将变化的磁场讯号转换成数字电压输出。

产品特点

灵敏度高、抗应力、电压范围宽、可和各种逻辑电路直接接口

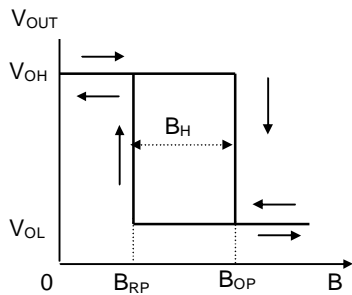
典型应用

高灵敏的无触点开关、直流无刷电机、直流无刷风机

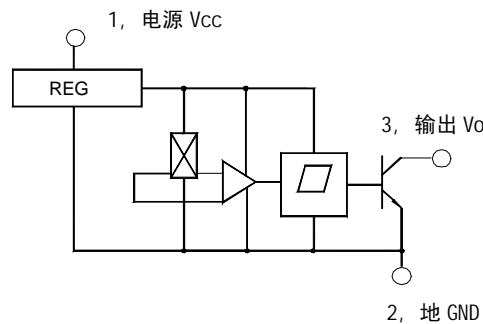
极限参数 (25°C)

电源电压 V_{CC}4.5-24V
输出负载电流 I_O25mA
工作温度范围 T_A-20~85°C
贮存温度范围 T_S-55~150°C

磁电转换特性图



功能方框图





深圳市微波卡特电子有限公司

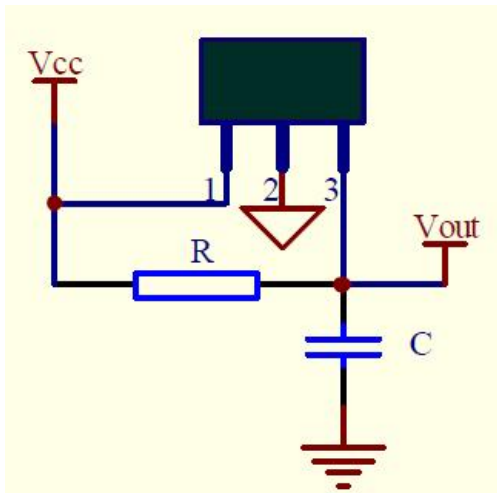
电话: 86-0755-81697750 28955821 传真: 86-0755-28955821
 地址: 深圳市宝安44区安乐工业园4巷3栋

电特性 $T_A=25^\circ\text{C}$

参 数	符号	测试条件	量 值			单位
			最小	典型	最大	
电源电压	V_{CC}		4.5	-	24	V
输出低电平电压	V_{out}	$I_{out}=25\text{mA}$, $B>B_{OP}$	-	200	400	mV
输出高电平电流	I_{OFF}	$V_{out}=24\text{V}$, $B<B_{RP}$	-	<0.05	10	μA
电源电流	I_{CC}	$V_{CC}=24\text{V}$ 输出端开路	-	6	15	mA
输出上升时间	t_r	$R_L=820\Omega$, $C_L=20\text{Pf}$	-	0.12	1.20	μS
输出下降时间	t_f	$R_L=820\Omega$, $C_L=20\text{Pf}$	-	0.14	1.40	μS

磁特性 ($V_{CC}=4.5\sim 18\text{V}$)

参 数	符号	档次	量 值			单位
			最小	典型	最大	
工作点	B_{OP}	A	-	-	100	GS
		B	-	-	150	
释放点	B_{RP}	A	10	-	-	
		B	20	-	-	
回差	B_H		-	70	-	



管腿说明: 1.电源 2.地 3.输出

使用注意

- u 安装时要尽量减小施加到电路外壳或引线上的机械应力。
- u 焊接温度要低于 260°C , 时间小于 3 秒。
- u 电路为 OC 输出, 需要在 1, 3 腿之间加一上拉电阻。

型号	OH137	工作温度	$-20\sim 85^\circ\text{C}$	封装	TO-92S	1000 只/袋
----	-------	------	----------------------------	----	--------	----------

