



## OH3144

### 概述

OH3144 是一款小回差霍尔单极开关电路，它由反向电压保护器、电压调整器，霍尔电压发生器，差分放大器，史密特触发器和集电极开路输出级组成，能将变化的磁场讯号转换成数字电压输出。可用于无触点开关、位置检测、速度检测、流量检测等控制电路。

### 产品特点

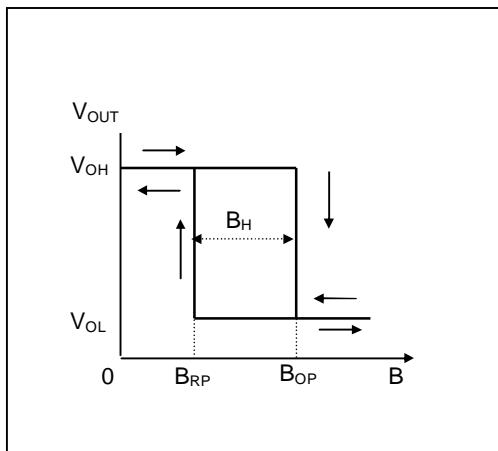
电压范围宽、一致性好、灵敏度高、电路功率低、可和各种逻辑电路直接接口

### 典型应用

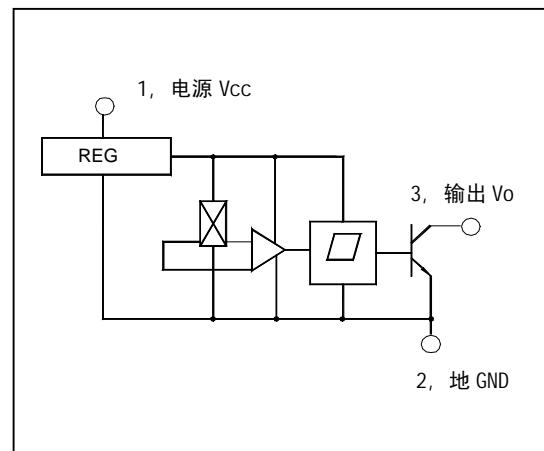
直流无刷电机、家用电器、纺织机械、缝纫设备、编码器、安防报警系统

### 极限参数 (25°C)

电源电压  $V_{CC}$ .....2.5-24V  
输出负载电流  $I_O$ .....25mA  
工作温度范围  $T_A$ .....-20~85°C  
贮存温度范围  $T_S$ .....-55~150°C



磁电转换特性图



功能方框图



# 深圳市微波卡特电子有限公司

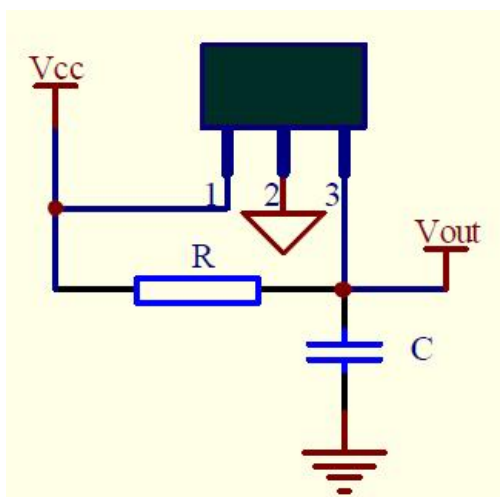
电话: 86-0755-81697750 28955821 传真: 86-0755-28955821  
 地址: 深圳市宝安44区安乐工业园4巷3栋

## 电特性 $T_A=25^\circ\text{C}$

参数	符号	测试条件	量 值			单位
			最小	典型	最大	
电源电压	$V_{CC}$		2.5	-	24	V
输出低电平电压	$V_{OL}$	$V_{CC}=2.5\text{V}, R_L=2\text{K}\Omega, B \geq B_{OP}$	-	200	400	mV
输出漏电流	$I_{OH}$	$V_{out}=V_{CCmax}, B \leq B_{RP}$	-	1.0	10	$\mu\text{A}$
电源电流	$I_{CC}$	$V_{CC}=V_{CCmax}$ OC 开路	-	5	-	mA
输出上升时间	$t_r$	$V_{CC}=12\text{V}, R_L=820\Omega, C_L=20\text{Pf}$	-	0.12	1.20	$\mu\text{S}$
输出下降时间	$t_f$	$V_{CC}=12\text{V}, R_L=820\Omega, C_L=20\text{Pf}$	-	0.14	1.40	$\mu\text{S}$

## 磁特性 ( $V_{CC}=4.5\sim 24\text{V}$ ) $1\text{mt}=10\text{gs}$

参数	符号	量 值			单位
		最小	典型	最大	
工作点	$B_{OP}$	-	-	30	mT
释放点	$B_{RP}$	2	-	-	
回差	$B_H$	1	-	3	



$R=820\Omega$      $C=20\text{pF}$

管腿说明: 1.电源 2.地 3.输出

### 使用注意

- 安装时要尽量减小施加到电路外壳或引线上的机械应力。
- 焊接温度要低于  $260^\circ\text{C}$ , 时间小于 3 秒。
- 电路为 OC 输出, 需要在 1, 3 腿之间加一上拉电阻。

型号	OH3144	工作温度	$-20\sim 85^\circ\text{C}$	封装	TO-92S	1000 只/袋
----	--------	------	----------------------------	----	--------	----------



外型尺寸图:

