

功能描述:

OVC3860 是一个高集成度,低成本,低功耗的蓝牙立体声音频模组符合 Bluetooth 2.0 规范.

支持 A2DP V1.2 , AVRCP V1.4 profiles. 集成 E E P R O M, 可配置工作模式及参数.

立体声音频输出可直接驱动 40mW@32Ω speaker 而不需要隔直电容 集成上电复位及可编程的低电压监测功能.

6个按键输入,包括电源开关/播放/暂停、音量加、音量减、上一曲、下一曲.

2牙指示灯用于指示不同的工作状态.

■ 技術參數

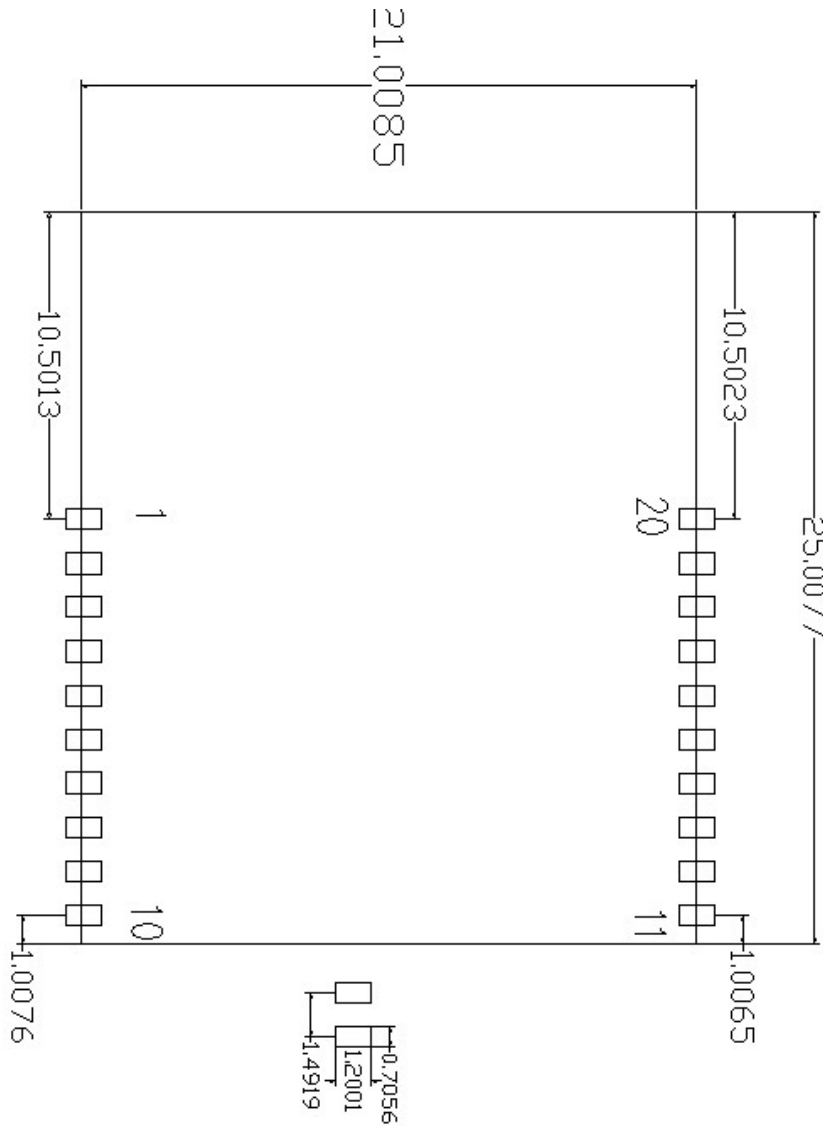
CATEGORIES	FEATURE	IMPLEMENTATION
Wireless specification	Bluetooth	version 2.0
	F requency	2.402-2.480GHz
	Max transmit Power	Class2 4dBm (at antenna pad)
	Receive sensitivity	Better than -82dBm
	Range	10meters
	Data Rates	Up to 3Mbps (over the air)
	UART DATA transfer Rate	115200bps
	Host Interface	UART
Audio Interfaces	Microphone	Mono microphone input with bias
Profiles		A2DP-Sink Only
		AVRCP -ControllerOnly
Supply voltage	Supply	3.6V-4.2V DC
	IO	1.7V - 3.6V DC
Power Consumption	Current	Operational -L ess than 26 mA (active)
	Consumption	Idle (sleep) < 1.0mA
Connections	External Antenna	Connection via S M T pad
Physical	Dimensions	21mm x 25.1mm x 3.4mm

■ PIN 脚位定义图

序号	名称	类型	描述
1	VOL+	Digital	音量加按键信号
2	VOL-	Digital	音量减按键信号
3	UP	Digital	上一曲
4	DOWN	Digital	下一曲
5	ONKKEY	Digital	播放/暂停按键信号
6	1V8	Power	输出1.8V
7	GND	Power	地
8	VBAT	Power	电池供电端
9	LED1	Sink	指示灯1 控制端
10	LED2	Sink	指示灯2 控制端
11	MIC	Audio	唛信号输入
12	AOR	Audio	右声道音频输出
13	AOM1	Audio	音频输出公共端
14	AOL	Audio	左声道音频输出
15	AOM	Audio	音频输出公共端
16	GND2	Power	地
17	UART_TX	Digital	UART发送信号
18	UART_RX	Digital	UART 接收信号
19	VBUCK	Digital	烧录信号
20	MUTE	Digital	静音（高有效）



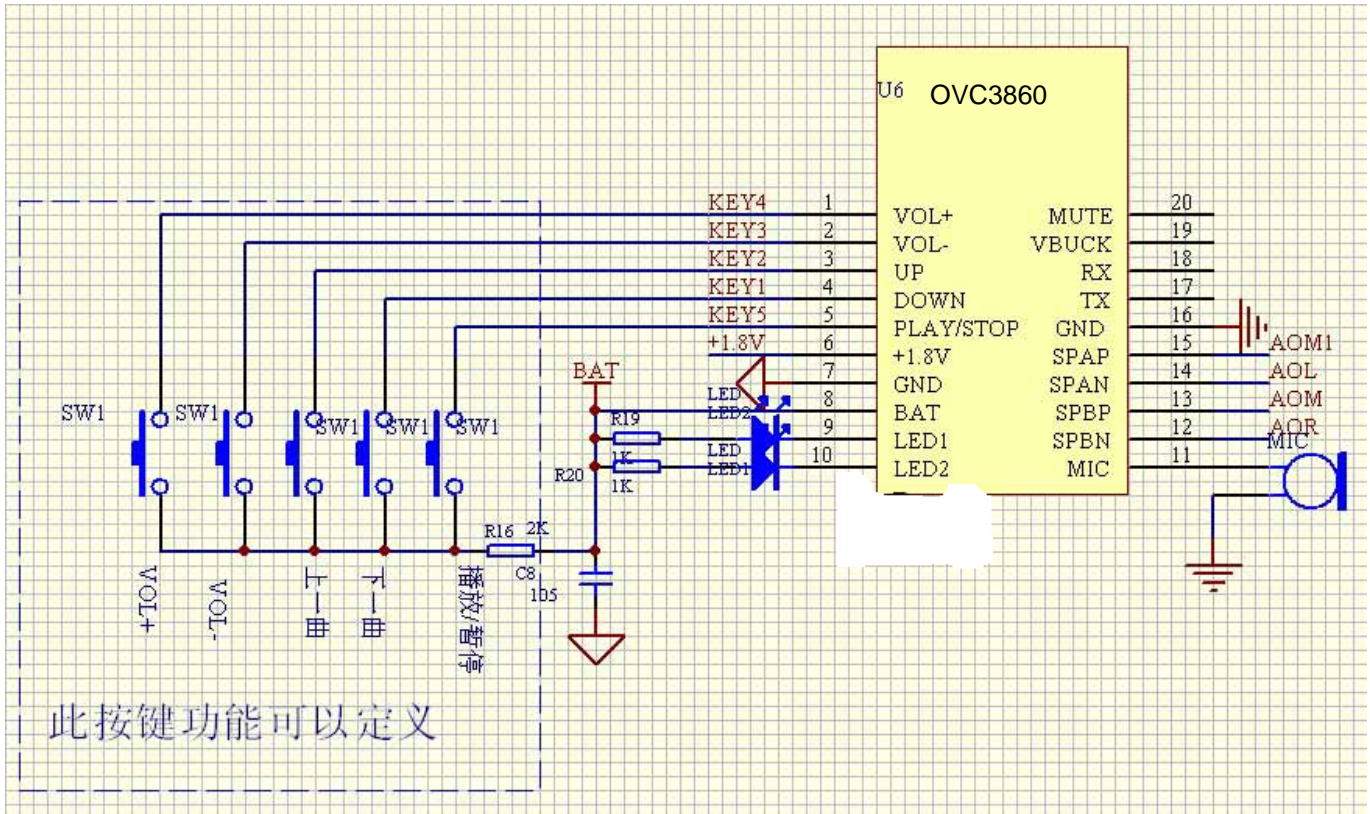
■ 尺寸图(单位:MM)



■ 已知问题列表

- 1、部分手机的播放器由於不具备渐入渐出功能，在歌曲播放暂停间有 POP 音.
- 2、由于蓝牙的断线检测为非即是时操作，开关音箱手机端断开有延时
- 3、自动回联功能与自动开机功能互斥，打开自动回联功能后不能实现自动关机.
- 4、当机内配对列表中存在已配对设备并打开自动回联功能时，自动回联动作可能与手机端 配对动作发生碰撞导致偶尔出現配对失败的現象.
- 5、上电瞬間音頻輸出端有短暫的悬空状态，音箱会发出一声电流声。

■ 应用电路图



■ 注意事项：

- 关于无线蓝牙的使用环境，无线信号包括蓝牙应用都受周围环境的影响很大，如树木、金属等障碍物会对无线信号有一定的吸收，从而在实际应用中，数据传输的距离受一定的影响。
- 由于蓝牙模块都要配套现有的系统，放置在外壳中。由于金属外壳对无线射频信号是有屏蔽作用的。所以建议不要安装在金属外壳中。
- PCB 布板：蓝牙模块的天线部分的是 PCB 天线，由于金属会削弱天线的功能，在给模块布板的时候，模块天线下面严禁铺地和走线，若能挖空更好。