



### P7 (文件编号: S&CIC1435)

### 苹果 iPhone6S 数据线 IC

#### 概述

苹果 iPhone6S 数据线芯片, 可完美支持 iPhone6S、iPhone6、iPhone5C、iPhone5S、iPad4、iPad mini、iPod touch、iPod nano 等 8pin Lightning 接口的数据传输同步功能及充电功能。

#### 特点

- 集成度高, 极少的外围元器件。
- 电路简单, 价格优势明显。
- 稳定性高, 兼容性强。
- 完美支持 iTunes 数据同步, 数据传输稳定。
- 完美支持室内充电器、车载充电器、移动电源充电。
- 支持 iOS 版本:
  1. iOS 6.0
  2. iOS 7.0
  3. iOS 8.0
  4. iOS 9.0 及以上版本

#### 设备支持

- 移动电话 (iPhone5、iPhone5S、iPhone5C、iPhone6、iPhone6 Plus、iPhone6S、iPhone6S Plus 等)
- 平板电脑 (iPad4、iPad Air、iPad Air2、iPad Air3、iPad Pro、iPad mini、iPad mini2、iPad mini3、iPad mini4 等)
- 播放器 (iPod touch 5、iPod touch 6、iPod nano7 等)

#### 应用范围

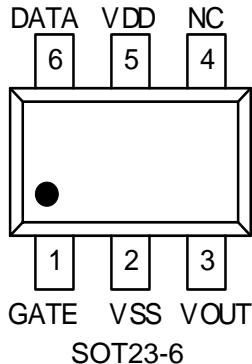
- Apple Lightning 数据线
- Apple Lightning 充电器
- Apple Lightning 转接头
- iPhone5S 背夹电源, iPhone 移动电源

#### 订购信息

封装型号	封装形式
P7	SOT23-6

#### 引脚示意图及说明

引脚序号	引脚名称	引脚说明
1	GATE	P-MOSFET 控制输出端。
2	VSS	芯片地。
3	VOUT	内置 150Ω 电阻到 VDD。
4	NC	悬空。
5	VDD	芯片正电源。
6	DATA	数据通信端。





### P7 (文件编号: S&CIC1435)

### 苹果 iPhone6S 数据线 IC

#### 最大极限参数

参数	极限值	单位
输入电压	$V_{SS}-0.3 \sim V_{DD}+6.0$	V
输出电压	$V_{SS}-0.3 \sim V_{DD}+6.0$	V
工作温度	0 ~ +90	°C
储存温度	-65 ~ +150	°C

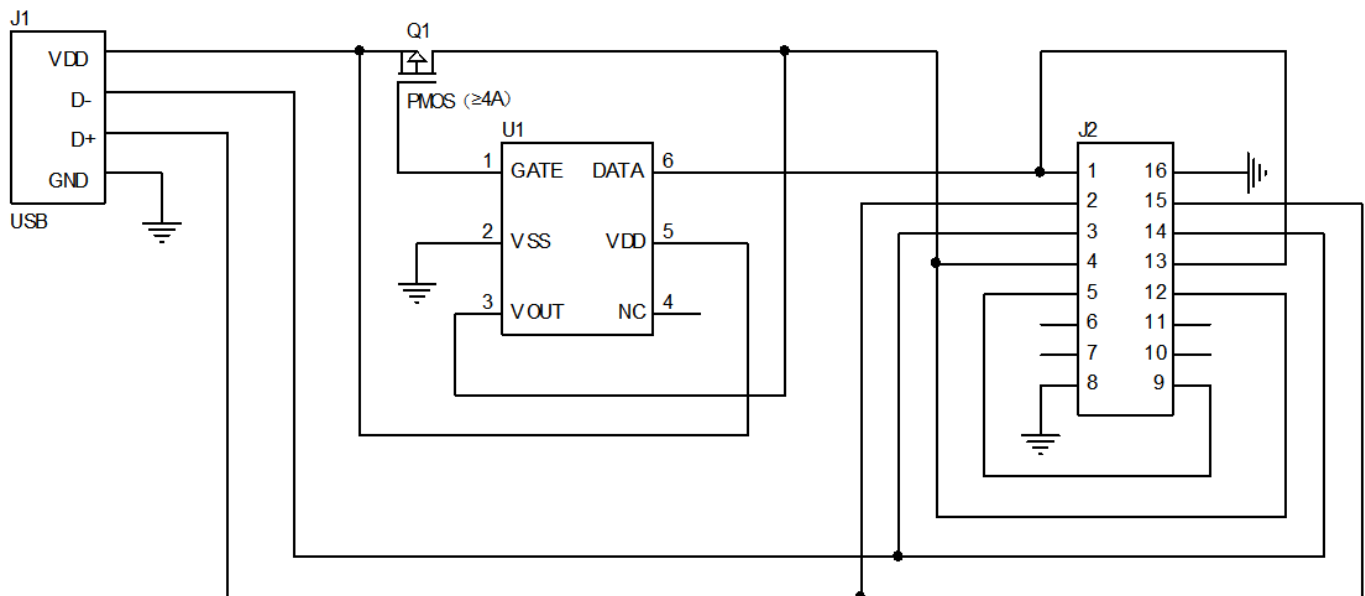
说明：器件的负荷不得超出“最大极限值”中所列出的范围，否则器件可能永久性损坏，也不允许在临界值下负荷过久，这样即使不损坏器件，也可能影响其可靠性。

#### 电气特性

( $V_{DD}=5.0V$ ,  $T_A=25^\circ C$ )

参数	符号	测试条件	最小值	典型值	最大值	单位
工作电压	$V_{DD}$	--	2.2	5.0	5.5	V
工作电流	$I_{DD}$	输出空载	--	3	5	mA
DC O/P 驱动电流	$I_{DRIVE}$	负载=0.7V	10	--	--	mA

#### 应用电路图



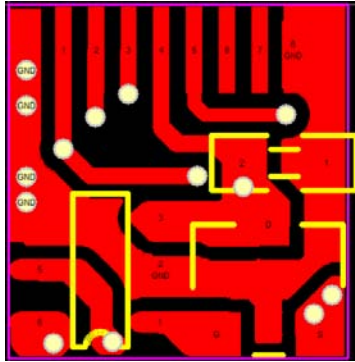


**P7** (文件编号: S&CIC1435)

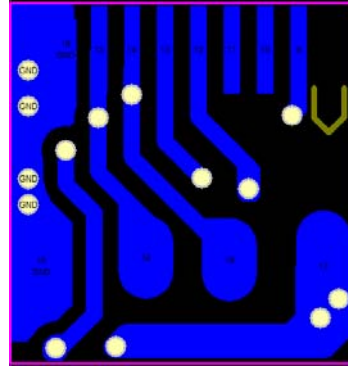
苹果 iPhone6S 数据线 IC

### PCB 图及 BOM 表

PCB 图



正面



背面

BOM 表

序号	元件名称	型号&规格	单位	用量	位置	备注
1	PCB 板	P7	PCS	1		
2	贴片电容	105P 5% 0603	PCS	1	C	
3	PMOS 管	3418 SOT-23	PCS	1	Q	电流 ≥4A
4	IC	P7 SOT23-6	PCS	1	IC	
5	USB	8pin Lightning 接口	PCS	1	USB	

### 封装信息

