

## 产品概述

PB0056E 是一款专为移动电源设计的单芯片解决方案 IC，高度集成了充电管理模块、LED 电量显示模块、同步升压放电管理模块的移动电源管理芯片，极大的简化了外围电路与元器件数量。针对大容量单芯或多芯并联锂电池（锂离子或锂聚合物）的移动电源应用，提供最简单易用的低成本解决方案。

PB0056E 采用的封装形式为 ESOP8。

## 主要特点

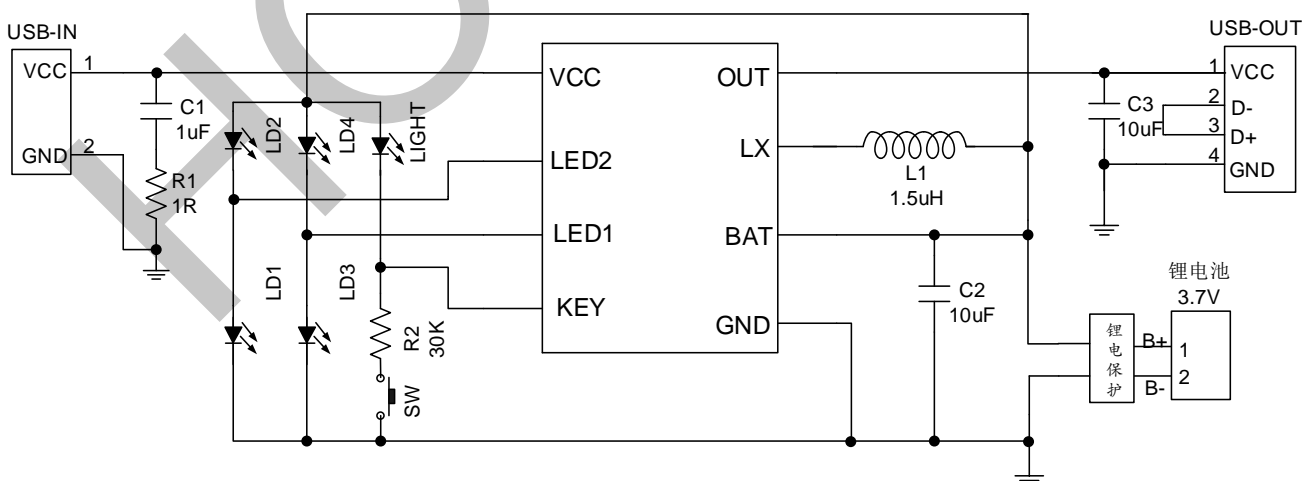
- ◆ 线性充电，同步升压放电，内置充电、放电功率 MOS
- ◆ 芯片内部设定 1A 充电电流
- ◆ 同步升压最大输出电流 1A

- ◆ 升压输出采用智能温控技术
- ◆ 涓流/恒流/恒压充电，并具有在无过热危险的情况下实现充电速率最大化的智能温控调节电流功能
- ◆ C/10 充电终止，自动再充电
- ◆ 预设 4.2V 充电电压
- ◆ 放电输出过流、短路、过压、过温保护
- ◆ 4 颗 LED 电量显示、充放电指示及异常指示  
(LED 只能用蓝灯或者白灯，要求在 2.1V 正向电压时，漏电小于 1uA)
- ◆ 双击打开/关闭手电筒

## 典型应用

手机、平板电脑、GPS、电动工具等移动设备备用电源

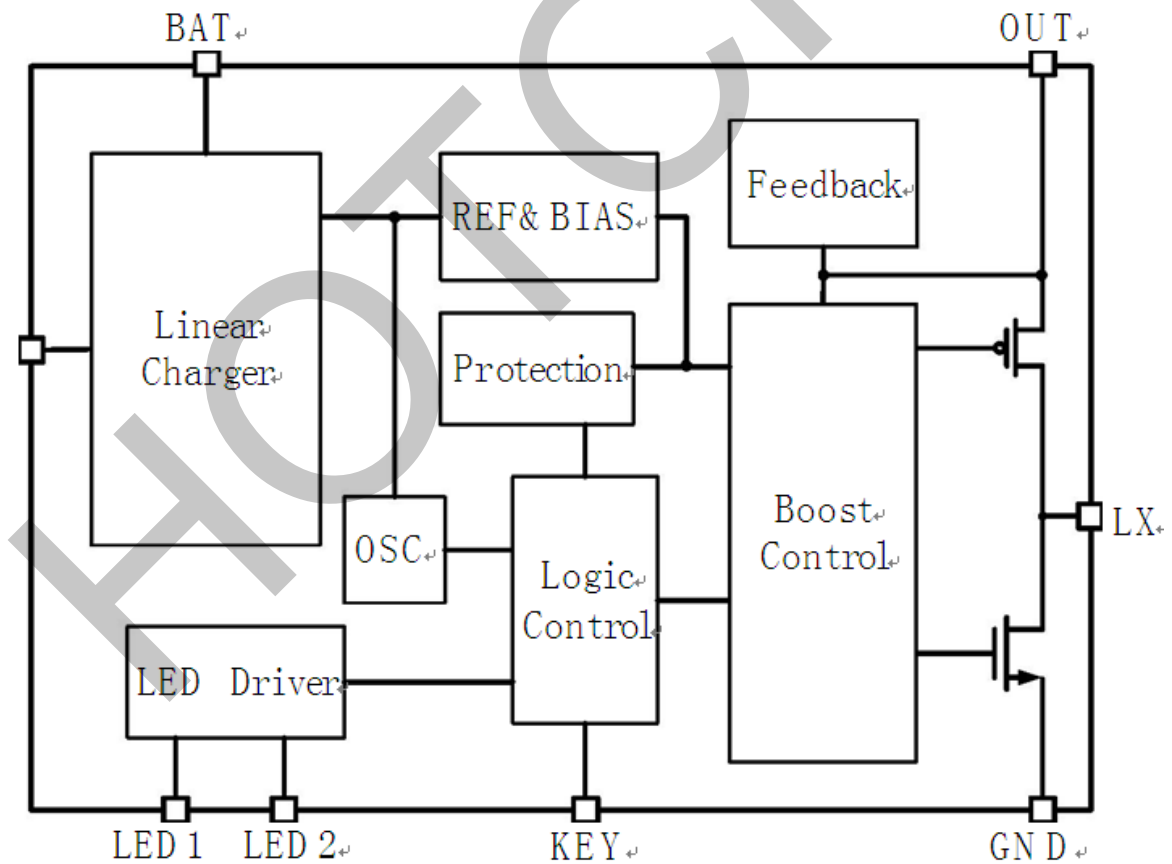
## 典型应用电路图



引脚定义

ESOP8	引脚名	引脚号	功能说明
	LX	1	BOOST开关输出
	GND	2	芯片地
	BAT	3	电池正极
	VCC	4	适配器正电压输入端
	LED1	5	LED指示灯输出端1
	LED2	6	LED指示灯输出端2
	KEY	7	按键输入、手电筒输出复用端
	OUT	8	升压输出

电路内部结构框图



## 电性参数

极限参数 (注 1)

参数	最小值	最大值	单位
引脚电压	-0.3	+6	V
储存环境温度	-65	150	°C
工作环境温度	-40	85	°C
工作结温范围	-40	150	°C
HBM (人体放电模型)	4K	-	V
MM (机器放电模型)	400	-	V

注1: 最大极限值是指超出该工作范围芯片可能会损坏。

## 推荐工作条件

输入电压-----2.9V to 5.5V

工作结温范围-----40°C to 125°C

环境温度范围-----20°C to 85°C

## 典型参数

(除特殊说明外, 所有参数均在室温下测得, 并以 GND 端电位为 0 电位)

符号	特性	测试条件	Min	Typ	Max	单位
充电部分						
VCC	充电输入电压		4.5	5	5	V
I <sub>VCC</sub>	输入电源电流	待机模式 (充)	-	500	-	µA
V <sub>FLAOT</sub>	稳定输出 (浮充) 电压	0°C ≤ TA ≤ 85°C	4.15	4.2	4.25	V
I <sub>BAT</sub>	恒流充电电流	V <sub>BAT</sub> = 3.7V	-	1	-	A
I <sub>TRICK</sub>	涓流充电电流	V <sub>BAT</sub> < V <sub>TRICK</sub>	-	100	-	mA
V <sub>TRICK</sub>	涓流充电阈值电压	V <sub>BAT</sub> 上升	-	2.9	-	V
V <sub>TRHYS</sub>	涓流充电迟滞电压		-	100	-	mV
V <sub>UV</sub>	VCC 欠压闭锁阈值电压	VCC 从低至高	-	3.0	-	V
V <sub>UVHYS</sub>	VCC 欠压闭锁迟滞		-	0.2	-	V
V <sub>ASD</sub>	VCC-VBAT 闭锁阈值电压	VCC 从高到低	-	100	-	mV
I <sub>TERM</sub>	终止电流门限		-	100	-	mA
ΔV <sub>RECHRG</sub>	再充电电池门限电压	V <sub>FLAOT</sub> - V <sub>RECHRG</sub>	-	150	-	mV
T <sub>LIM</sub>	限定温度模式中的结温		-	100	-	°C
放电部分						
V <sub>BAT</sub>	电池工作电压		2.9		4.35	V
V <sub>OUT</sub>	额定输出电压	V <sub>BAT</sub> = 3.7V	4.85	5.1	5.25	V
I <sub>STDB</sub>	待机电流		-	120	-	µA
V <sub>UV_BAT</sub>	电池欠压闭锁阈值电压	V <sub>BAT</sub> 下降		2.9		V

$V_{HYS\_BAT}$	电池欠压闭锁迟滞	$V_{BAT}$ 上升		0.6		V
$F_{SW}$	工作频率		-	1	-	MHz
$I_{OUT}$	输出电流	$V_{BAT}=2.9\sim 4.2V$ $V_{OUT}=5V$	-	1	-	A
$I_{LIM}$	周期电流限制		-	2	-	A
$\eta$	转换效率	$V_{BAT}=4.2V$ $V_{OUT}=5.0V \& I_{OUT}=1A$	90	-	-	%
$D_{MAX}$	最大占空比	-	-	85	-	%
$I_{END}$	放电结束电流	-	-	20	-	mA
$T_{OV}$	过温保护	-	-	150	-	°C
$T_{HYS}$	过温保护滞回	-	-	20	-	°C
$V_{RIPPLE}$	输出纹波电压	$V_{OUT}=5.0V \& I_{OUT}=1A$	-	100	-	mV
$T_{SHUT}$	输出无负载关闭检测时间	-	-	16	-	S
$V_{SHORT}$	短路保护电压	-	-	4.25	-	V
LED及KEY键部分						
$F_{LEDx\_C}$	LEDx 充电/低电量闪烁频率		-	1	-	Hz
$T_{DKEY}$	检测双击KEY键时间		-	1	-	S
$I_{KEY}$	KEY引脚上拉电流		-	5	-	$\mu A$
$V_{FLH}$	KEY引脚FLH驱动压降	$I_{LED}=100mA$	-	0.9	-	V

## 功能及参数

### 充电管理模块

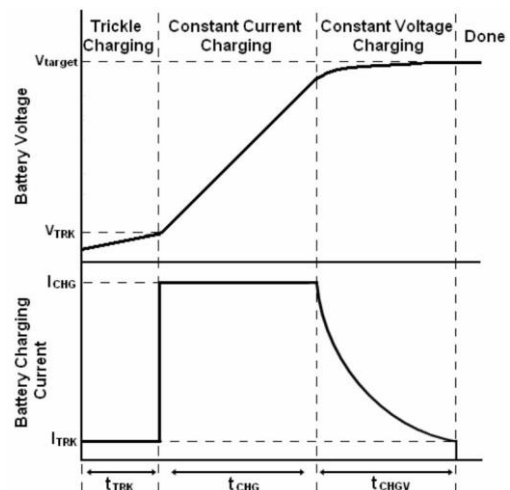
PB0056E 内部集成了完整的充电模块，利用芯片内部的功率管对电池进行涪流、恒流和恒压充电。充电电流由芯片内部设定，持续充电电流为 1.0A，不需要另加阻流二极管和电流检测电阻。芯片内部的功率管理电路在芯片的结温超过 100°C 时自动降低充电电流，直到 150°C 以上将电流减小至 0。这个功能可以使用户最大限度的利用芯片的功率处理能力，不用担心芯片过热而损坏芯片或者外部元器件。

当 VCC 的输入电压超过 3.0V 并且大于电池电压时，充电模块开始对电池充电。如果电池电压低于 2.9V，充电模块采用涪流模式（小电流）对电池进行预充电。当电池电压超过 2.9V 时，充电模块采用恒流模式对电池充电。当电池电压接近 4.2V 时，充电电流逐渐减小，系统进入

恒压充电模式。当充电电流减小到充电结束阈值时，充电周期结束。完整的充电过程为涪流-恒流-恒压。

充电结束阈值是恒流充电电流的 10%。当电池电

压降到再充电阈值以下时，自动开始新的充电周期。



## 升压模块

PB0056E 提供一路同步升压输出，集成功率 MOS，可提供 5.1V/1A 输出，效率高达 90%。PB0056E 采用 1MHz 的开关频率，可有效减小外部元件尺寸。在充电适配器未接入的状态下，系统一直工作在升压输出状态，空载电流为 100 $\mu$ A。

在芯片处于非充电状态时，升压输出为芯片内部设定的 5.1V。在额定负载的状况下，PB0056E 工作在固定频率 1MHz，并且逐周期限流；当负载的电流逐渐减小并进入轻负载状况时，PB0056E 会进入间歇式输出模式，以保证输出电压调整能力。当负载电流继续减小并低于 20mA（典型值）超过 16S 后，输出电压仍然保持 5.1V，LED 灯灭，提醒用户外接设备充电已结束。

当电池电压低于 2.9V 以后，升压模块会被锁定在关闭状态，防止虚电反弹后升压模块重新开启，这时只有插入适配器或单击 KEY 键可以解除锁定，同时要求电池电压大于 3.2V 以上升压模块才会重新启动。

PB0056E 提供输出过流、输出过压、输出短路、芯片过热以及电池欠压等多种异常保护，可以有效保护电池及系统安全。在发生输出过流、输出短路及芯片过温情况时，PB0056E 自动关闭升压输出，等待 200ms 后重新启动，若异常未解除则芯片不断关闭重启（称之为打嗝模式），直到异常解除后，芯片进入正常工作状态。PB0056E 通过控制续流 PMOS 可以有效阻止输出电流的倒灌。

## 边充边放

PB0056E 充电优先，如果负载与充电电源都有接入的情况，系统将单纯工作在充电模式，无升压输出。只有将充电电源移除，系统才进入升压输出模式。

## 按键功能

PB0056E 提供多功能 KEY 键，且 KEY 键为手电筒复用端。在非充电模式下单击 KEY 键，LED1~

LED4 显示电池电量，16s 后关闭。单击 KEY 键可以解除升压模块 UVLO 锁定。在 1s 内双击 KEY 键可以触发点亮手电筒并保持；再次双击 KEY 键，关闭手电筒。

## 充放电指示灯

LED1 和 LED2 两个引脚分别外接 2 个 LED 灯来指示充放电状态与电量。如典型电路所示，其中 LED2 引脚（PIN6），外接 LD1 和 LD2 两颗 LED；

LED1 引脚（PIN5），外接 LD3 和 LD4 两颗 LED。充电时 LD1~LD4 一直工作在指示充电状态，达到电量的 LED 常亮，当前最高电量的 LED 以 1Hz 频率闪烁；

- (1) 电池充满后 LD1~LD4 常亮；
- (2) 拔掉充电电源后 LD1~LD4 灭；
- (3) 待机状态下，若按下 KEY 键，LD1~LD4 显示电池电量，16s 后关闭；
- (4) 正常放电时，LD1~LD4 根据电池电压指示当前电量，达到电量的 LED 常亮，若电池电压低于 3.2V 且大于 2.9V 时，LD1 以 1Hz 闪烁，LD2~LD4 灭，提醒用户电量过低；当电池电压低于 2.9V 时，升压模块关闭，进入低压保护模式，LD1~LD4 灭。电池电压回至 3.2V 以上才可以再次放电；
- (5) 放电结束，即放电电流小于 20mA（典型值）16s 后，LD1~LD4 灭，输出保持 5V；
- (6) 在充电过程中，如果发生异常，无法充电时，LD1~LD4 灭。在放电过程中，如果发生短路保

护、过流保护、过温保护，LD1~LD4 灭，芯片进入打嗝输出模式。

(7) 在 1s 内双击 KEY 键可以开关手电筒，芯片 KEY 端可以用来驱动手电筒，最大驱动电流为 50mA。

再次双击 KEY 键，关闭手电筒。

工作模式	内置电池状态 (4.2V)	LD1	LD2	LD3	LD4
放电模式	$3.9 \leq V_{BAT}$	亮	亮	亮	亮
	$3.7 \leq V_{BAT} < 3.9$	亮	亮	亮	灭
	$3.5 \leq V_{BAT} < 3.7$	亮	亮	灭	灭
	$3.2 \leq V_{BAT} < 3.5$	亮	灭	灭	灭
	$2.9 \leq V_{BAT} < 3.2$	1Hz	灭	灭	灭
充电模式	$V_{BAT} < 2.9$	灭	灭	灭	灭
	$V_{BAT} \geq 4.2$	亮	亮	亮	亮
	$3.9 \leq V_{BAT} < 4.2$	亮	亮	亮	1Hz
	$3.7 \leq V_{BAT} < 3.9$	亮	亮	1Hz	灭
	$3.5 \leq V_{BAT} < 3.7$	亮	1Hz	灭	灭
待机模式	$V_{BAT} < 3.5$	1Hz	灭	灭	灭
	-	灭	灭	灭	灭

(注意上表中电压值，指的是充电或者放电过程中，芯片 BTP 和 GND 的电压)

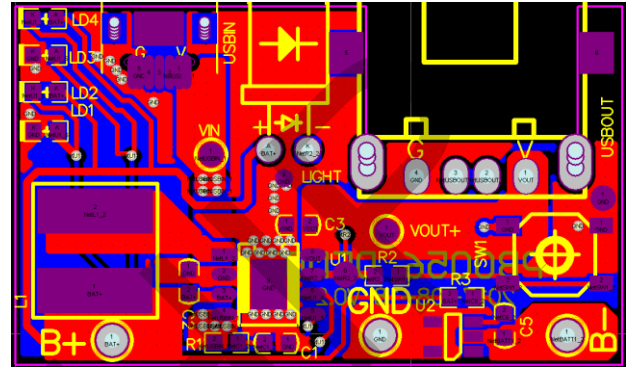
### 静电防护措施

CMOS 电路为静电敏感器件，在生产、运输过程中需采取下面的预防措施，可以有效防止 CMOS 电路由于受静电放电影响而引起的损坏；

1. 操作人员要通过放静电腕带接地；
2. 生产设备外壳必须接地；

3. 装配过程中使用的工具必须接地；
4. 必须采用半导体包装或抗静电材料包装或运输。

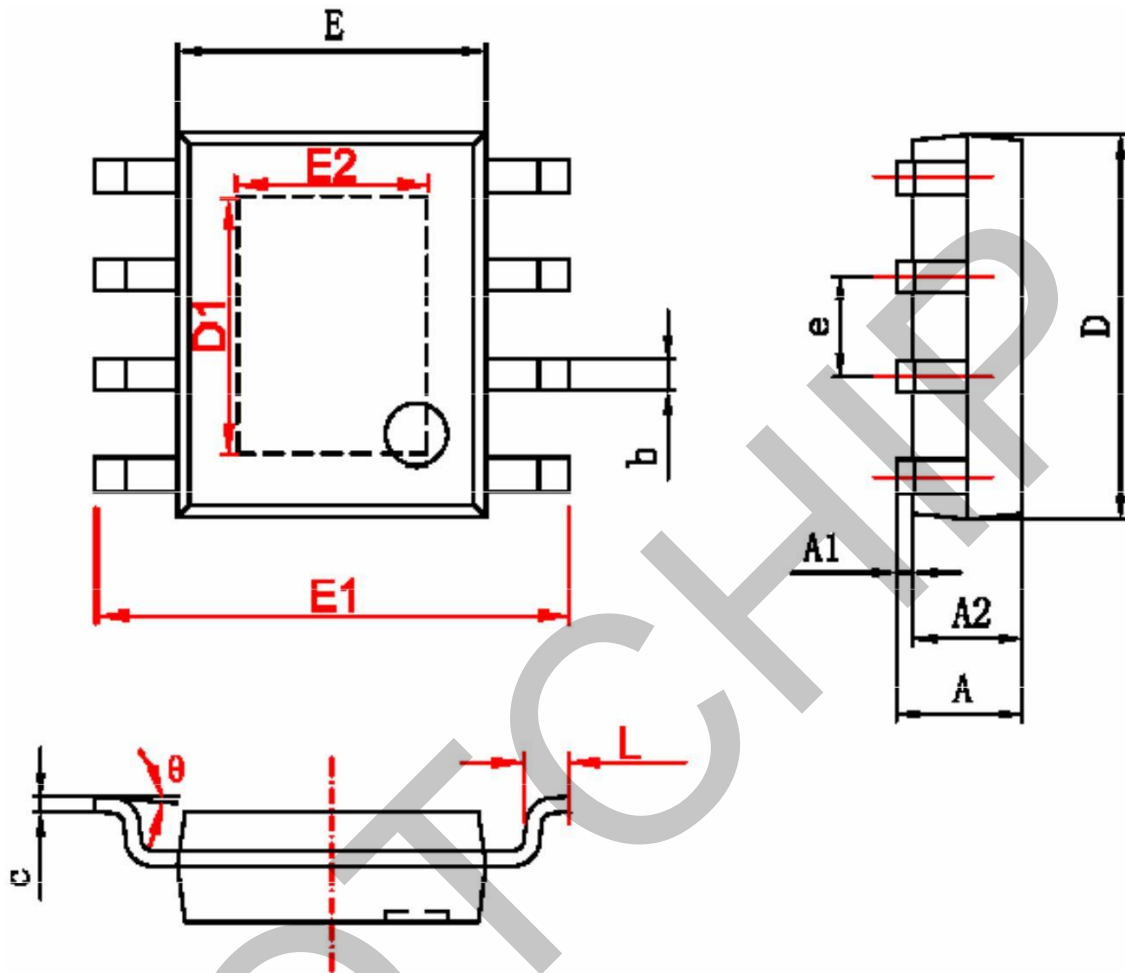
### PCB LAYOUT 注意事项



1. C1 尽量靠近 VCC 脚，C2 尽量靠近 BAT 脚，C3 靠近 OUT 脚并且走线时都经过电容再到 IC 管脚。
2. 电感 L1 与 LX 脚之间存在高频振荡，必须相互靠近并且尽量减小布线面积；其它敏感的器件必须远离电感以减小耦合效应。
3. 过孔会引起路径的高阻抗，如果设计中大电流需要通过过孔，建议使用多个过孔以减小阻抗。
4. 几个电容的 GND 经芯片底部大铜皮连接，连接的铜箔需要短、粗且尽量保持完整，不被其他走线所截断。
5. 应用中所使用的电容必须选用 X5R 以上的材质。

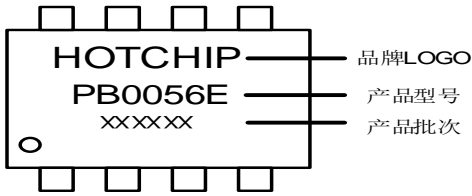
封装信息

ESOP8 封装外观图



字符	Dimensions In Millimeters		Dimensions In Inches	
	Min	Max	Min	Max
A	1.350	1.750	0.053	0.069
A1	0.050	0.150	0.004	0.010
A2	1.350	1.550	0.053	0.061
b	0.330	0.510	0.013	0.020
c	0.170	0.250	0.006	0.010
D	4.700	5.100	0.185	0.200
D1	3.202	3.402	0.126	0.134
E	3.800	4.000	0.150	0.157
E1	5.800	6.200	0.228	0.244
E2	2.313	2.513	0.091	0.099
e	1.270 (BSC)		0.050 (BSC)	
L	0.400	1.270	0.016	0.050
θ	0°	8°	0°	8°

## 器件标识与订购信息



封装形式	芯片标识	采购器件名称	包装	最小包装数量
ESOP8 Pb-free	PB0056E	PB0056E	盘装	4000PCS

## 重要声明

- ◆ 华芯邦保留说明书的更改权，请以华芯邦官网发布的描述信息为准，恕不另行通知。
- ◆ 本公司不对由电路或图表描述引起的与工业标准，专利或第三方权利相关的问题负有责任。应用电路图仅作为典型应用的示例用途，并不保证其对专门的大规模生产的实用性。
- ◆ 当该产品及衍生产品与瓦圣那协议或其他国际协议不符时，其出口可能会需要相关政府部门的授权。
- ◆ 未经本公司刊印许可的任何对此处描述信息用于其他用途的复制或拷贝都是严厉禁止的。
- ◆ 此处描述的信息在未获得本公司书面许可的情况下，不能被用于与人体有关的设备，例如运动机械，医疗设备，安全系统，燃气设备，或任何安装于飞机或者其他运输工具。
- ◆ 虽然本公司尽力去完善产品的品质和可靠性，但产品的失效和故障仍在所难免。因此采用该产品的客户必须要进行仔细的安全设计，包括冗余设计，防火设计，失效保护以防止任何次生性意外、火灾或相关损毁。
- ◆ 产品提升永无止境，我公司将竭诚为客户提供更优秀的产品。