

产品描述

PF4455 是一个用于远程无钥匙进入系统 (RKE) 的高性能的 OOK/ASK 发射器。该芯片包括了一个功率放大器，单稳态电路和一个由内部电压控制振荡器和循环过滤的锁相环。单稳态电路用来控制锁相环和功率放大器，使其在操作时可以快速启动。

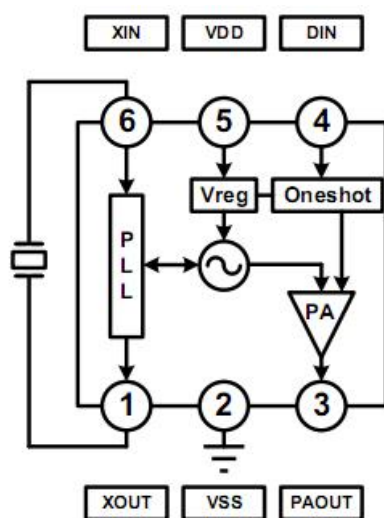
应用领域

- 无钥匙进入系统
- 远程控制系统
- 车库门开启器
- 报警系统
- 安防系统
- 无线传感器

产品特点

- 高集成的 OOK/ASK 发射器
- 高输出功率, 3 V /+12 dBm /35mA
- 自动待机功能, 当 DIN 无信号输入, 电路自动待机进入小于 1uA 的节电状态
- 低输入电压, 工作范围: 2.2 V to 3.6V
- 需要少量的外部元件
- 基于 PLL 锁相环的发射器, 频率范围为: 250MHz 到 450MHz
- 片上单稳态电路
- 适用于 OOK/ASK 调制的 60 dB 射频占空系数
- 封装: SOT23-6

框图



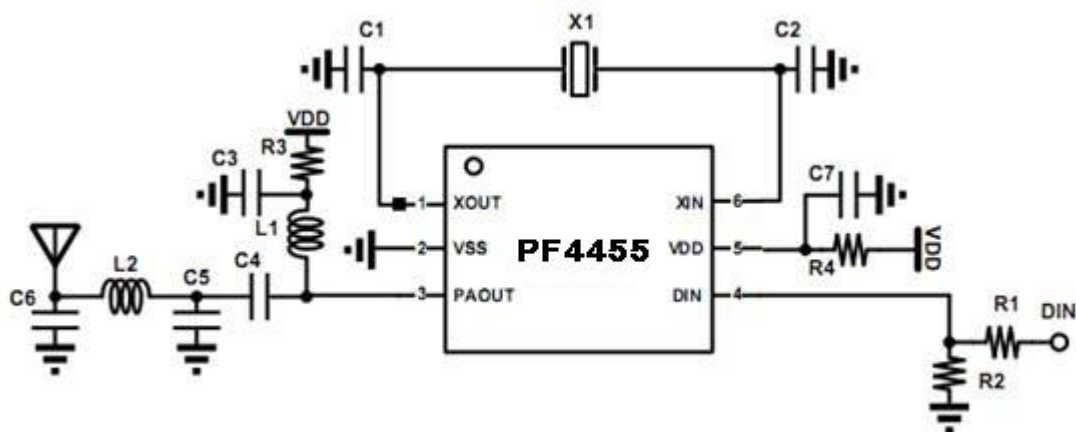
PF4455 Datasheet

1. 目录

1.目录	2
2.应用电路	3
3.材料清单	3
4.订货须知	4
5.引脚排列	4
6.引脚定义	4
7.极限参数	5
8.电气特性	5
9.封装信息	6

PF4455 Datasheet

2.应用电路



3. 材料清单

器件	值		单位
	315MHz	433.92MHz	
X1	9.844M	13.56M	Hz
R1	10K	10K	Ohm
R2	100K	100K	Ohm
R3	0	0	Ohm
R4	0	0	Ohm
C1	NC	NC	F
C2	27p	39p	F
C3	1u	1u	F
C4	15p	22p	F
C5	8.2p	6.8p	F
C6	8.2p	8.2p	F
C7	2.2u	2.2u	F
L1	47n	39n	H
L2	39n	27n	H

注释:

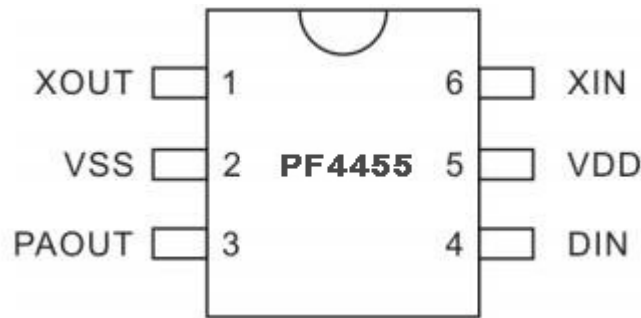
- 1.C1/C2 电容用来调整发射信号频率来匹配其指定的值.
- 2.L2/C5/C6 的值受 PCB 布局的影响。

PF4455 Datasheet

4. 订货须知

产品名称	封装	片顶代码
PF4455	6 引脚, SOT23	PF4455

5. 引脚排列



6. 引脚定义

管脚名	I/O	描述	管脚号
XOUT	O	晶振输出	1
VSS	G	接地	2
PAOUT	O	功放输出	3
DIN	I	数据输入	4
VDD	P	供给电源	5
XIN	I	晶振输入	6

PF4455 Datasheet

7. 极限参数

参数	符号	最小	最大	单位
供电电压范围	V_{DD}	-0.3	6	V
I/O 电压	-	-0.3	5	V
工作温度范围	T_A	-40	+85	°C
存储温度范围	T_{STG}	-55	+125	°C

8. 电气特性

额定条件: $V_{DD} = 3.0\text{ V}$, $V_{SS} = 0\text{ V}$, $CE = \text{“High”}$, $T_A = +27^\circ\text{C}$

参数	符号	条件	最小	典型	最大	单位
一般特性						
供电电压	V_{DD}	-	2.2	3.0	3.6	V
工作电流 (注释)	I_{DD}	DIN=High $P_{OUT} = 12\text{dBm}$, $f_{RF} = 315\text{MHz}$		37		mA
		DIN=High $P_{OUT} = 10\text{dBm}$, $f_{RF} = 434\text{MHz}$		39		mA
待机电流	$I_{standby}$	DIN=Low; $T_{DELAY} > 50\text{ms}$			1	uA
射频						
频率范围	f_{RF}		250		450	MHz
功放的输出功率 (注释)	P_{out}	$f_{RF} = 315\text{MHz}$		12		dBm
		$f_{RF} = 434\text{MHz}$		10		dBm
射频电源的开关比率	P_{EXT}			60		dB
相位噪声	P_{NOISE}	315MHz, 10KHz offset		-75		dBc/Hz
谐波 (注释)	P_{HARM}	$2x/3x f_{RF}$		-40		dBc
石英激励	P_{SPUR}	$f_{RF} = 315\text{MHz}$		-50		dBc
		$f_{RF} = 434\text{MHz}$		-50		dBc
数据输入和单稳态						
数据速率	D_{RATE}	OOK/ASK 模式	0.5	2	50	Kbps
		FSK 模式		1	10	Kbps
频率偏移	F_{DEV}	FSK 模式, C_L 未连接		110	150	KHz
晶振的起振时间	T_{ON}	C_L 未连接		1		ms
单稳态延迟时间	T_{DELAY}	$f_{RF} = 434\text{MHz}$		50		ms

注释: 受功放输出匹配的影响

PF4455 Datasheet

9. 封装信息

6 引脚, SOP23-6

