

Philco



**T
H
E
A
T
E
R

P
H
T

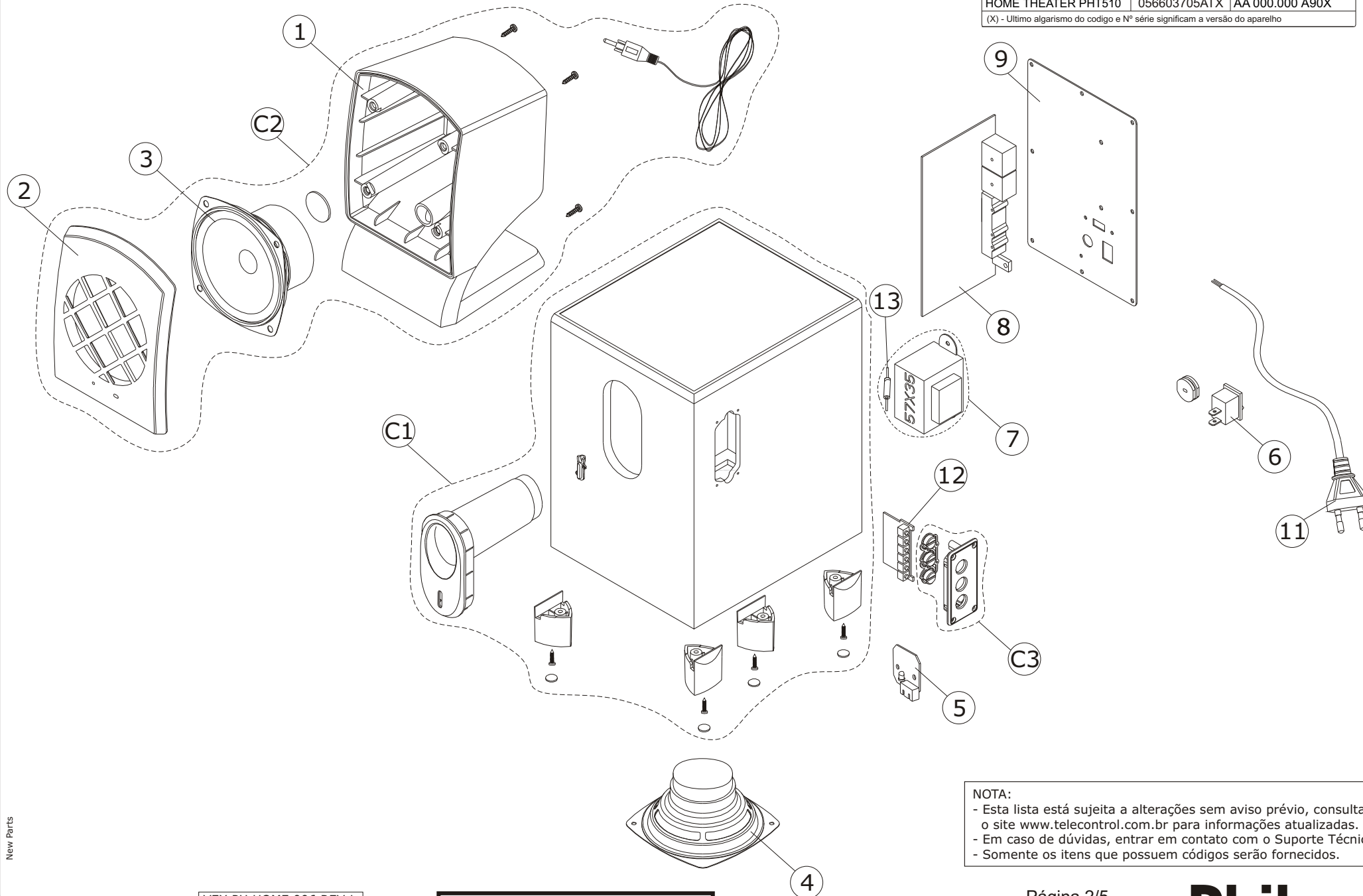
5
1
0**

0800 415300

suporte.tecnico@britania.com.br

VISTA EXPLODIDA

| PRODUTO | CÓDIGO | PADRÃO Nº SÉRIE |
|--|--------------|-----------------|
| HOME THEATER PHT510 | 056603705ATX | AA 000.000 A90X |
| <small>(X) - Último algarismo do código e Nº série significam a versão do aparelho</small> | | |



NOTA:
 - Esta lista está sujeita a alterações sem aviso prévio, consultar o site www.telecontrol.com.br para informações atualizadas.
 - Em caso de dúvidas, entrar em contato com o Suporte Técnico.
 - Somente os itens que possuem códigos serão fornecidos.

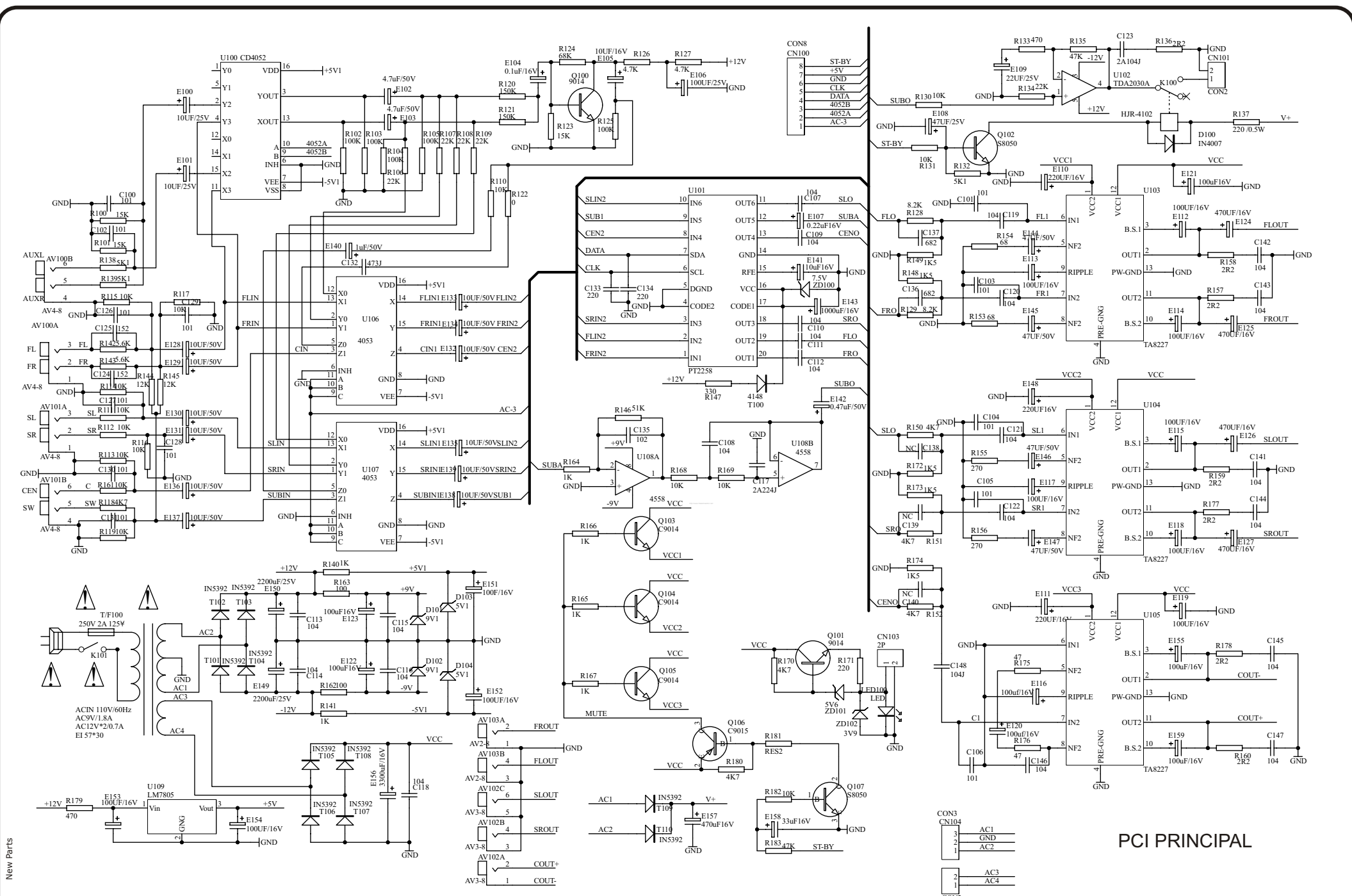
New Parts

ITENS DA VISTA EXPLODIDA

| Código | Descrição peça | Nº |
|--------|------------------------------------|----|
| 708582 | GAB CX WOOFER PHT510 | C1 |
| 708585 | CX SAT CENT 2M PHT510 | C2 |
| 708589 | CX SAT FRONT 2M PHT510 | |
| 708591 | CX SAT TRAS 5M PHT510 | |
| 708583 | TECLAS FUNCOES PHT510 | C3 |
| 708588 | GAB TRAS CX SAT PHT510 | 1 |
| 708587 | GAB FRONT CX SAT PHT510 | 2 |
| 708586 | ALTO FAL 8R8W 3PoI DOMO PR BLIND | 3 |
| 708590 | ALTO FAL 4R8W 3PoI DOMO PR BLIND | |
| 708580 | ALTO FAL WOOFER 4R20W 4PoI DOMO PR | 4 |
| 708579 | PCI SENSOR(B3024-IR) PHT510 | 5 |
| 708581 | CHAVE MASTER 6A250 PHT510 | 6 |
| 709459 | TRAFO BIV 9V,12V 5x6x6cm CONEC TVS | 7 |
| 707623 | PCI PRINC (B3024-AMP) PHT510 | 8 |
| 708584 | TAMPA TRAS CX WOOFER PHT510 | 9 |
| 701612 | CORD 2X0,75 PR P RED 10A 1,5M | 11 |
| 709458 | PCI TECLADO PHT510 | 12 |
| 709460 | TVS P6KE180C | 13 |

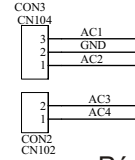
DEMAIS COMPONENTES FORNECIDOS

| Código | Descrição peça | Nº |
|----------------------|------------------------------------|----------------|
| PCI PRINCIPAL | | |
| 701423 | CI TA8227P/DV3287B/UTC8227(DIP-12) | U103,U104,U105 |
| 706112 | CI PT2258 (DIP-20)(PTH) | U101 |
| 705989 | CI CS4853 (DIP-16)(PTH) | U106,U107 |
| 704406 | CI CD4052 (DIP16)(PTH) | U100 |
| 704442 | CI TDA2030A/ UTC2030 (TO-220B) | U102 |
| 702530 | CI 4558 (DIP-8)(PTH) | U108 |
| 702716 | CI KIA7805/L7805 (TO220-3)(PTH) | U109 |
| ACESSÓRIOS | | |
| 707625 | CONTROLE REMOTO PHT510 | |
| 707408 | EMBALAGEM CAIXA ACUSTICA PHT510 | |
| 708592 | CABO RCA STEREO 1,2M PHT510 | |
| 708593 | CONJ CALCO PHT510 | |
| 705732 | MANUAL USUARIO UNIFICADO | |
| 705735 | GUIA RAPIDO PHT500 | |
| 705896 | CERTIFICADO GARANTIA AUDIO E VIDEO | |



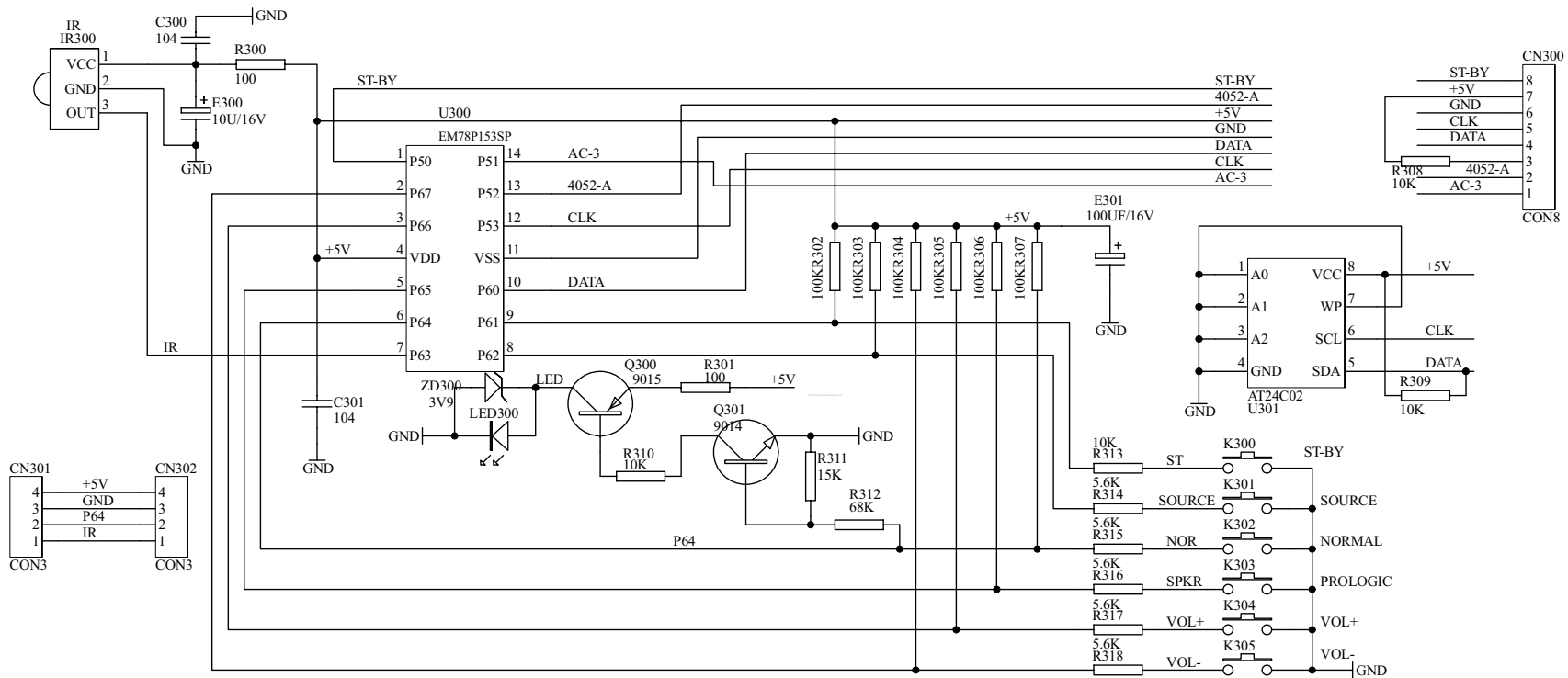
New Parts

THEATER PHT 510



PCI PRINCIPAL





PCI TECLADO