



Powerlink Microelectronics

PL3538

高精度恒压/恒流、原边控制
PWM 功率开关

芯片概述:

PL3538 是一款高效率、高集成度、原边调节的 PWM 功率开关，其主要应用于小于 4W 的 AC/DC 反激式开关电源。PL3538 通过去除光耦以及次级控制电路，简化了充电器/适配器等传统的恒流/恒压的设计，从而实现高精度的电压和电流调节，调节波形如下图 1 所示。

复合模式的应用使得芯片能够实现低静态功耗、低音频噪声、高效率。内置的频率抖动可以很好的降低芯片的 EMI 以及 EMI 滤波成本，而且高集成的功率 MOSFET 能够降低外部 PCB 的面积以及系统的成本。

PL3538 同时具有多种保护功能：逐周期峰值电流检测、欠压保护、过压保护、VDD 钳位、过载保护等。

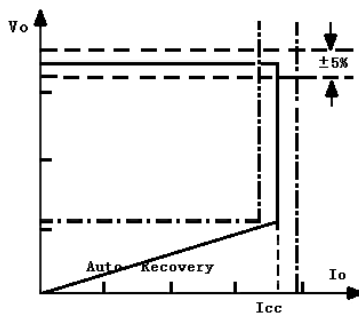
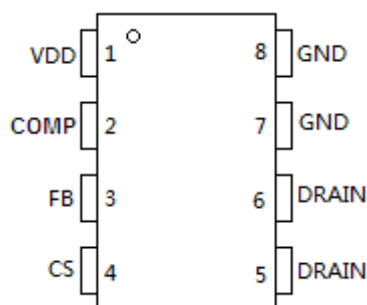


图 1 典型的恒流/恒压波形

管脚分布图:



主要特点:

- 内置高集成度的功率MOSFET
- +/-5%恒压调节
- 全电压范围内实现高精度电流调节
- 去除光耦和次级控制电路
- 内置高精度恒流调节的线电压补偿
- 内置变压器电感补偿
- 可编程的输出线补偿
- 内置可提高效率的自适应多模式 PWM/PFM控制
- 低启动电流
- 内置软启动
- 内置前沿消隐
- 逐周期电流限制
- 欠压保护
- 内置短路保护以及输出过压保护

应用:

- 手机/无绳电话充电器
- 数码相机充电器
- 小功率电源适配器
- 消费类的备用电源



1 概述

PL3538是款恒流/恒压原边控制的高性能离线反激式开关电源，其外部仅需少量元件。其内部集成了包括功率MOSFET以及原边控制模块等高压功率调节器。

PL3538适用于小于4W的AC/DC应用场合。其无需光耦以及次级控制电路就能实现高精度的恒流/恒压功能。系统稳态时也无需额外的补偿电路，从而能够得到精准的电压/电流控制。

PL3538的复合模式的应用使得芯片能够实现低静态功耗、低音频噪音、高效率。在恒流模式以

及系统重载下，芯片会工作在PFM模式，系统正常时，PL3538工作在PWM模式。这种绿色模式会大大提高系统的效率，同时能够节省能耗。

PL3538具有多种保护功能以应对系统的各种异常状态。主要包括：限流保护、欠压保护、过压保护、VDD钳位等。系统发生异常时，芯片将被保护，直到系统恢复正常状态。

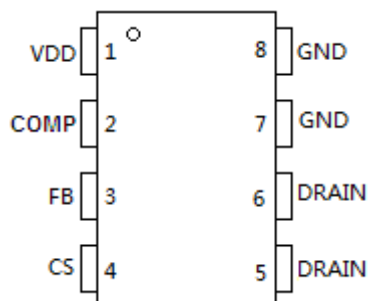
PL3538提供SOP8封装。

2 特性

- 内置高集成度的功率MOSFET
- +/-5%恒压调节
- 全电压范围内精准的恒流调节
- 去除光耦和次级恒流恒压控制电路
- 内置高精度恒流调节的线电压补偿
- 内置变压器电感补偿
- 可编程的输出线补偿
- 内置可提高效率的自适应多模式PWM/PFM控制
- 低启动电流
- 内置软启动
- 内置短路保护
- 内置前沿消隐
- 过流保护
- 过压保护
- VDD钳位保护
- 欠压保护
- 过载保护

3 管脚分布图

SOP-8的管脚图如下图所示：



4 管脚描述

管脚名	描述
VDD	芯片电源输入
COMP	误差放大器输出，用于环路补偿
FB	通过电阻分压连接到辅助绕组，该管脚用于检测输出信号并调节芯片的恒流/恒压。
CS	通过检测连接CS到地电阻的电压来反映原边电感电流。
DRAIN	高压MOSFET的漏端，连接到变压器。
GND	芯片地

5 最大额定值

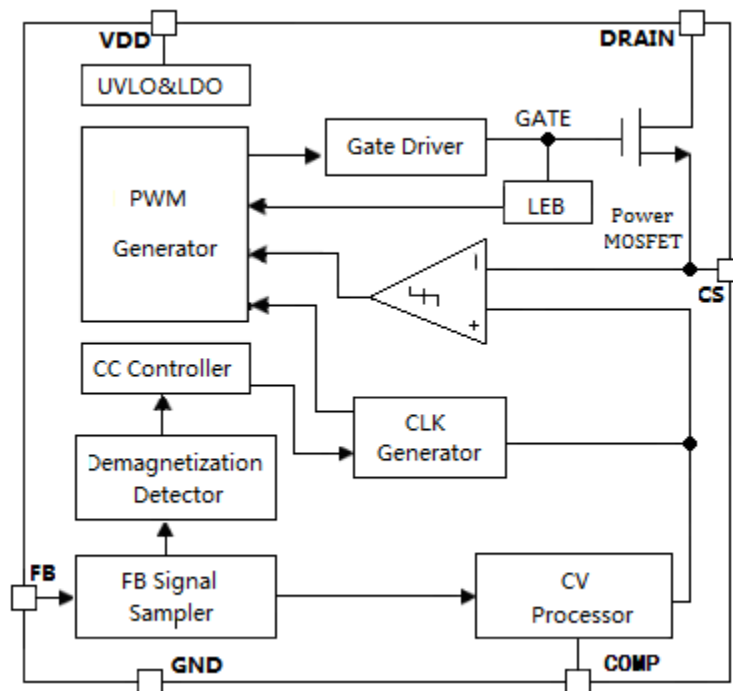
参数	符号	范围	单位
VDD 电压(1 脚)	VDD	-0.3 到 VDDclamp	V
CMP 输入(2 脚)	CMP	-0.3 到 7	V
CS 输入(4 脚)	CS	-0.3 到 7	V
FB 输入(3 脚)	FB	-0.3 到 7	V
最大工作结温	Tjmax	150	°C
存储温度	Tsto	-55 到 150	°C
焊接温度(Soldering,10secs)	Tlea	260	°C

注释：超过最大额定值可能损毁器件；超过推荐工作范围的芯片功能特性不能保证；长时间工作于最大额定条件下可能会影响器件的稳定性。

6 推荐工作条件

参数	最小	最大	单位
工作温度	-40	+105	°C

7 结构框图

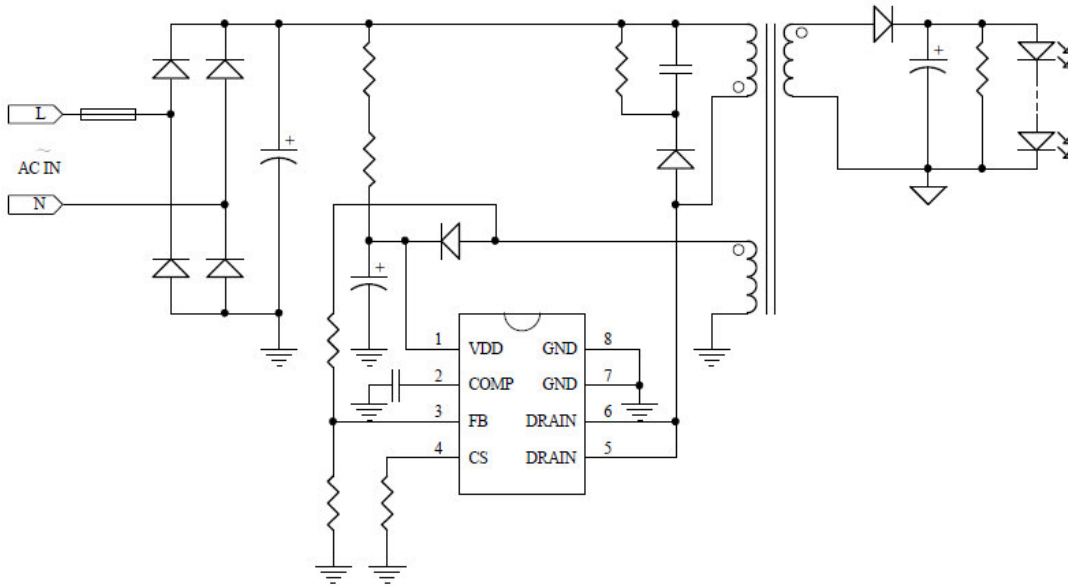


8 电气特性

(无特殊说明, 其测试条件为: VDD =16V, TA = 25°C)

参数	符号	测试条件	最小	典型	最大	单位
电源电压 (VDD)						
启动电流	I _{DD_sd}	VDD=16V		1.1	20	uA
工作电流	I _{DD_op}	FB=2V, CS=0V, VDD=20V		1	1.5	mA
VDD 进入欠压阈值	UVLO(ON)	VDD 下降	8.1	9.0	9.8	V
VDD 退出欠压阈值	UVLO(OFF)	VDD 上升	13.5	14.5	15.5	V
VDD 过压阈值	OVP	VDD 上升直到栅极关断	26	27.5	29	V
VDD 齐纳击穿电压	VDD_zb	I _{DD} =10mA	30	32.5	35	V
频率 (FOSC)						
IC 最大频率	Freq_Max		55	60	65	KHz
频率抖动范围	Δf/Freq			+/-5		%
电流检测 (SENSE)						
导通 LEB 时间	TLEB			500		ns
过流阈值	Vocp		980	1000	1020	mV
输入阻抗	ZSENSE		100			Kohm
软启动	T_sst			10		ms
恒流/恒压控制 (CC/CV)						
EA 的基准电压	Vref_EA		1.98	2	2.02	V
EA 的直流增益	Gain			70		dB
最大输出线补偿电流	I_CMP_MAX	FB=2V, CMP=0V		38		uA
采样端 LEB 时间	SLEB			2		us
功率 MOSFET						
MOSFET 漏源击穿电压	BVdss		720			V
导通电阻	Rdson	Static, I _d =0.4A/V _{GS} =10 V			18	Ω

9 典型应用



应用说明:

PL3538 为小功率的适配器/充电器应用提供了很有效的解决方案,其新颖的恒流/恒压控制使得系统不需要次级反馈电路,并能实现高精度的恒流/恒压输出,从而满足更严格的能源损耗要求。

9.1 启动电流和工作电流

PL3538 具有低的启动电流,因而可以采用大的启动电阻以及小的 VDD 电容以降低应用中的功率损耗。

PL3538 的工作电流小至 1mA,再加上特有的复合模式控制,从而提高了系统的效率,特别是系统处于轻载条件下。

9.2 软启动

系统上电后,当 VDD 达到 UVLO(OFF),芯片开始工作,其振荡频率及 CS 端的峰值电压会逐步增加,因而会降低外部元件在芯片启动过程中的电压应力。芯片每次重启都伴随着软启动。

9.3 恒压/恒流调节

恒压/恒流的调节主要是基于系统工作在 DCM 模式。

工作于 DCM 模式的反激式开关电源,可以通过辅助绕组来采样输出电压。功率管导通时,原边电流逐步增加,功率管关闭后,原边电流传输到

次级,并形成次级电流 I_{Spk} 。

$$I_{Spk} = \frac{N_P}{N_S} \cdot I_{Ppk} \quad (1)$$

I_{Ppk} 为功率管关闭后的原边峰值电流。

通过次级绕组和辅助绕组之间的耦合,输出电压可以下式得到:

$$V_o = \frac{N_S \cdot V_{aux}}{N_{aux}} - \Delta V \quad (2)$$

V_{aux} 是辅助绕组的电压, ΔV 是次级二极管的压降。

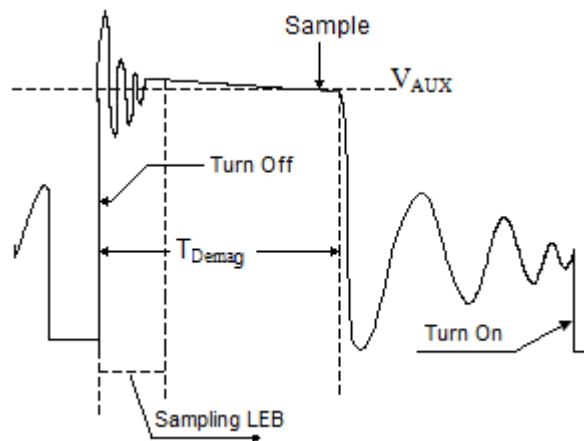


图 2 辅助绕组电压波形

基于内部的时序控制，辅助绕组的电压可以通过对连接于辅助绕组和 FB 之间的分压电阻采样得到。在恒压工作模式中，内部误差放大器对采样的电压进行调节，从而得到恒定的输出电压。

在恒流工作模式中，不管系统的输出电压大小，芯片会保持输出电流恒定。

9.4 可编程恒流点及输出功率

在小于 4W 的应用中，CS 端不同的采样电阻会得到不同的恒流点。输出功率的大小可通过调节 CS 端的采样电阻实现，采样电阻越大，恒流点越小，同时输出功率也越小。

9.5 开关频率及电感补偿

PL3538 的开关频率大小取决于系统负载状态以及芯片工作模式。恒压模式中芯片通常工作在最大频率。假设系统的效率是 100%，那么输出功率可由下式给出：

$$P_o = \frac{1}{2} L_m f_{sw} I_{ppk}^2 = V_o \bullet I_o \quad (3)$$

L_m 是原边绕组的电感值， I_{ppk} 是原边绕组的峰值电流。

从上式中可看出， L_m 的变化会导致功率的变

化，同时也影响恒流模式中的输出电流的恒定性，在大规模应用中会使得芯片的一致性变差。为了降低原边绕组电感量变化产生的效应，芯片内置了补偿电路，使得电感值和频率的乘积恒定，并矫正电感量的误差，从而得到准确的恒流点。

9.6 可编程的输出线补偿

由原边反馈原理可知，输出电压通过辅助绕组采样得到，这样会影响恒压的精度，为提高负载调节率，芯片内置了输出线补偿电路，那么系统在空载和满载状态时，输出电压可保持恒定。

不同的应用中，通过调节连接于 FB 端的分压电阻可得到不同的线补偿量，FB 端的分压电阻越大，那么补偿量也越大。

9.7 保护功能

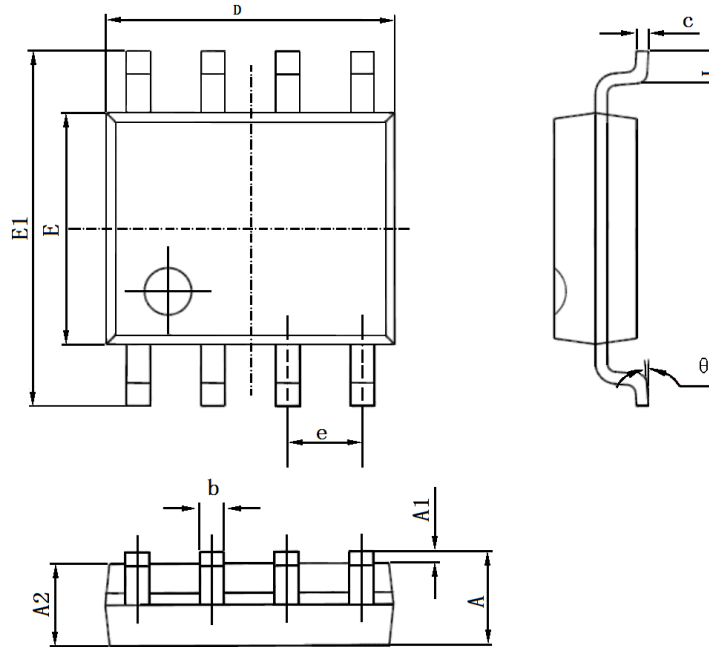
PL3538 内置了多种保护功能，包括：逐周期限流保护，VDD 钳位保护，软启动，欠压保护，短路保护，开路保护，过压保护，过载保护等。

当 PL3538 的 VDD 电压下降到 UVLO(ON)，或者 VDD 电压上升到 OVP 阈值，芯片将不工作，同时会进入重启状态。

10 封装

SOP8 封装

SOP8 封装尺寸



符号	毫米尺寸		英寸尺寸	
	最小	最大	最小	最大
A	1.350	1.750	0.053	0.069
A1	0.050	0.250	0.002	0.010
A2	1.250	1.650	0.049	0.065
b	0.310	0.510	0.012	0.020
c	0.100	0.250	0.004	0.010
D	4.700	5.150	0.185	0.203
E	3.800	4.000	0.150	0.157
E1	5.800	6.200	0.228	0.244
e	1.270(BSC)		0.050(BSC)	
L	0.400	1.270	0.016	0.050
θ	0°	8°	0°	8°

11 注意事项

聚元有权在任何时刻修改其产品信息，恕不另行通知；客户在下订单前应确保产品信息的及时更新和完整性。