

带高压启动模块准谐振交直流转换控制芯片

概述

PN8166 内部集成了电流模式控制器和高压启动模块，专用于高性能宽输出快速充电器。

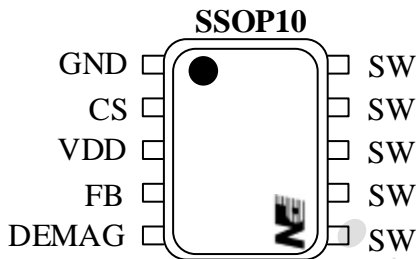
PN8166 通过检测输入电压、输出电压和负载变化自适应切换 QR-PWM、QR-PFM、Burst-mode 工作模式，多模式调制技术和特殊器件低功耗结构技术实现了超低的待机功耗、全电压范围下的最佳效率。频率调制技术和 Soft-Driver 技术充分保证系统的良好 EMI 表现。

同时，PN8166 还提供了极为全面和性能优异的智能化保护功能，包括输入欠压保护、输入过压保护、输出欠压保护、输出过压保护、过温保护、次级整流管短路保护、逐周期过流保护、过载保护等功能。

特性

- 内置800V高压启动电路
- 8~57V宽供电电压，适合宽输出电压应用
- PWM、强制DCM、PFM和BM多模式提高效率
- 空载待机功耗 < 55 mW @230VAC
- 优异全面的保护功能
 - ◇ 过温保护 (OTP)
 - ◇ 输入欠压及过压保护
 - ◇ 输出欠压及过压保护
 - ◇ 逐周期过流保护 (OCP)
 - ◇ 输出短路保护
 - ◇ DMG电阻短路保护
 - ◇ 次级整流管短路保护
 - ◇ 过负载保护 (OLP)

封装/订购信息

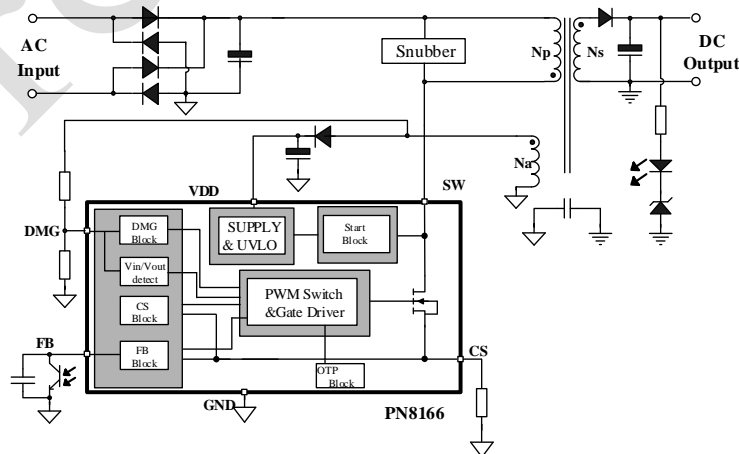


订购代码	封装
PN8166	SSOP10

应用领域

- 手机充电器
- 适配器
- 内置电源

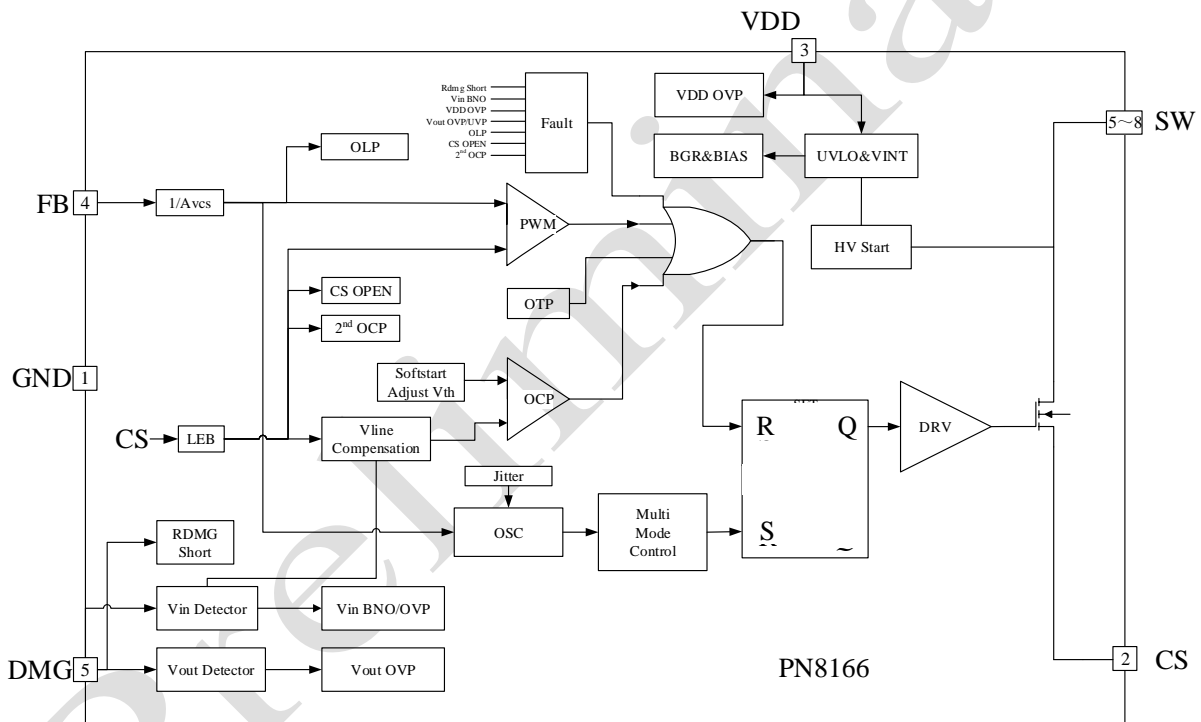
典型电路



管脚定义

管脚名	管脚标号	管脚功能描述
GND	1	地
CS	2	电流采样脚。连接IC内部MOS的S极和比较器输入端。
VDD	3	供电电压输入引脚。内部连接高压启动电路，外部连接系统辅助绕组整流滤波后的直流输出。
FB	4	反馈输入脚。外部连接到光耦集电极。
DMG	5	多功能采样脚。通过外部分压电阻连接到变压器辅助绕组，实现输入电压、输出电压及工作状态检测。
SW	6,7,8,9,10	高压MOSFET漏极脚

功能框图



极限工作范围

VDD 脚耐压.....-0.3~61V	存储温度范围.....-55~150℃
FB、CS 脚耐压.....-0.3~6V	管脚焊接温度（10秒）.....260℃
DMG 脚耐压(I _{DMG} ≤10mA).....-1~6V	封装热阻 θ _{JC} （SSOP10）.....20℃/W
GATE 脚耐压.....-0.3~15V	人体模式 ESD 能力 ⁽¹⁾ （HBM）.....±2kV
HV 脚耐压.....-0.3~800V	
结工作温度范围.....-40~150℃	

备注：1. 产品委托第三方严格按照芯片级ESD标准(JEDEC EIA/JESD22-A114C)中的测试方式和流程进行测试。

电气特性

(T_A = 25℃, VDD=20V, 除非另有说明)

参数	符号	条件	最小值	典型值	最大值	单位
HV部分						
启动管耐压	BV _{HV}	I _{HV} = 250uA	800			V
启动管启动电流	I _{HV}	VDD=7V, HV=100V		1.4	3	mA
关态漏电流	I _{OFF}	HV =650V			30	μA
VDD部分						
VDD启动阈值电压	VDD _{on}		17	18	19	V
VDD欠压保护阈值电压	VDD _{off}		7	7.5	8.5	V
VDD过压保护电压	VDD _{ovp}		57	59	61	V
开关态工作电流	I _{VDD0}			1.6		mA
间歇态工作电流	I _{VDD1}			0.35		mA
保护态工作电流	I _{VDD_Fault}			0.55		mA
振荡器部分						
开关频率	F _{osc}		120	130	140	kHz
DCM最低工作频率	F _{min}			15		kHz
间歇态工作频率	F _{osc_BM}		20	25	30	kHz
最大导通时间	T _{on_max}			28		us
频抖调制频率	F _{jitter}			360		Hz
频抖范围	ΔF _{osc}			±6		%
FB检测部分						
FB开路电压	V _{FB}		4.6	4.8	5	V
FB短路电流	I _{FB_SHORT}			0.15		mA
降频模式进入电压	V _{FOLD_ENTER}			2.6		V
进入间歇模式阈值电压	V _{FB_BM_L}		1.05	1.15	1.25	V
退出间歇模式阈值电压	V _{FB_BM_H}		1.15	1.25	1.35	V
过载保护阈值电压	V _{th_OLP}		3.9		4.5	V
过载保护延迟时间	T _{d_OLP}			60		ms
FB与CS电压比	A _{vcs}			5.2		V/V
CS电流检测部分						

参数	符号	条件	最小值	典型值	最大值	单位
软启动时间	T_{SS}			6		ms
前沿消隐时间	T_{LEB}			320		ns
OCF 阈值电压	V_{th_OC}			0.5		V
CS 比较器延时	T_{d_cs}			90		ns
次级整流管短路保护阈值电压	V_{DSP}			1.1		V
次级整流短路保护延迟时间	T_{d_DSP}			7		Cycle s
DMG检测部分						
过压保护阈值电压	V_{DMG_OVP}		3.55	3.7	3.85	V
DMG 过压保护延迟时间	T_{d_DOVP}			7		Cycle s
输入欠压阈值电流	I_{DMG_BNO}		180	200	220	uA
输入欠压检测延迟时间	T_{d_BNO}	FB=3.5V		30		ms
输入过压阈值电流	I_{DMG_OVP}			1250		uA
GATE驱动部分						
输出钳位电压	$V_{clamping}$	CS=0.3V,FB=3V	11	13	15	V
输出上升时间	T_r	CL=1000pF		100		ns
输出下降时间	T_f	CL=1000pF		30		ns
过温保护部分						
过温保护温度	T_{SD}			145		℃
过温保护回差	T_{HYST}			30		℃

功能描述

1. 启动

在启动阶段，内部高压启动管提供 I_{HV} 充电电流对外部VDD电容进行充电。当VDD电压达到 $V_{DD_{on}}$ 芯片开始工作，高压启动管停止对VDD电容充电。启动过程结束后由变压器辅助绕组对VDD电容提供能量。

2. 软启动

启动阶段，CS脚内部的峰值电流参考电压逐步提高，从而减小功率器件应力并防止变压器饱和。软启动时间典型值为6ms。

3. 振荡器

PN8166集成QR-PWM、QR-PFM、Burst-mode多模式混合调制技术，在PWM模式，由第一谷底产生开启信号，工作频率由系统设计的变压器参数决定，最高工作频率限制在130kHz。

PN8166通过检测FB电压，在中载和轻载条件下降低开关频率以提高转换效率。当FB脚电压处于降频区间芯片工作于PFM，开关频率随负载降低而降低，最低频率为25kHz。

极轻载时，PN8166进入BM模式以减小待机功耗。当负载减轻，反馈电压减小，直至FB脚电压小于 V_{FB_BM} ，驱动脉冲关闭。

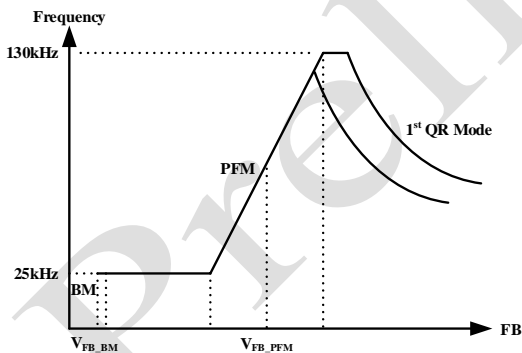


图1 FB与工作频率曲线示意图

4. 输入及输出异常保护

如图2所示，PN8166通过DMG脚在功率管开通阶段采样市电输入电压，实现输入欠压保护：输入电压经过变压器的匝比映射到辅助绕组，由于DMG电压最小值被钳位在接近0V，采样通过 I_{DMG} 可以精确判断输入电压的大小， I_{DMG} 和内部欠压基准(典型值：0.2mA)比较判断系统是

否欠压。判断输入欠压后，芯片每隔1.5s延时输出一串脉冲并重新判断是否仍处于异常状态。

$$I_{DMG} = \frac{V_{bulk} N_a}{N_p R_1} \quad (1)$$

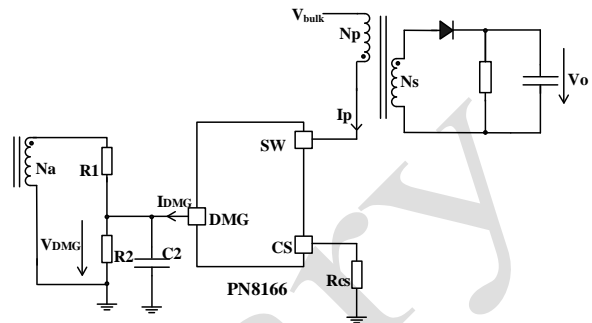


图2 典型应用图

同时，PN8166通过DMG脚在芯片关断功率管阶段采样输出电压实现精准输出电压过压保护：在芯片的PWM关闭期间，输出电压经过变压器的匝比映射到辅助绕组，采样 V_{DMG} 可精准的反映输出电压的状态。采样到 V_{DMG} 会与内部的过压基准（典型值：3.7V）判断进入过压状态。

$$V_{DMG} = \frac{V_o N_a R_2}{N_s (R_1 + R_2)} \quad (2)$$

5. 过载保护

负载电流超过预设值时，系统会进入过载保护：当原边电流采样电压达到 V_{cs_max} 时，FB电压持续升高，当 V_{FB} 电压超过 V_{th_OLP} ，并且经过 T_{d_OLP} (典型值60ms)延迟时间，芯片认为系统处于过载模式并保护。由于系统工作于不同的输出电压对应的原边电流存在差异，芯片内部会根据 V_{DMG} 自适应调节过负载阈值。

6. 输出短路保护

系统在短路状态下开机，6ms软启动时间结束后，由于输出电压接近0V，在环路的作用下FB电压持续处于高电位，功率管电流受OCP阈值电压 V_{cs_max} 限制，芯片识别限流状态并经过延时后关闭脉冲。短路保护后1.5s重复启动并判断系统是否处于短路状态。

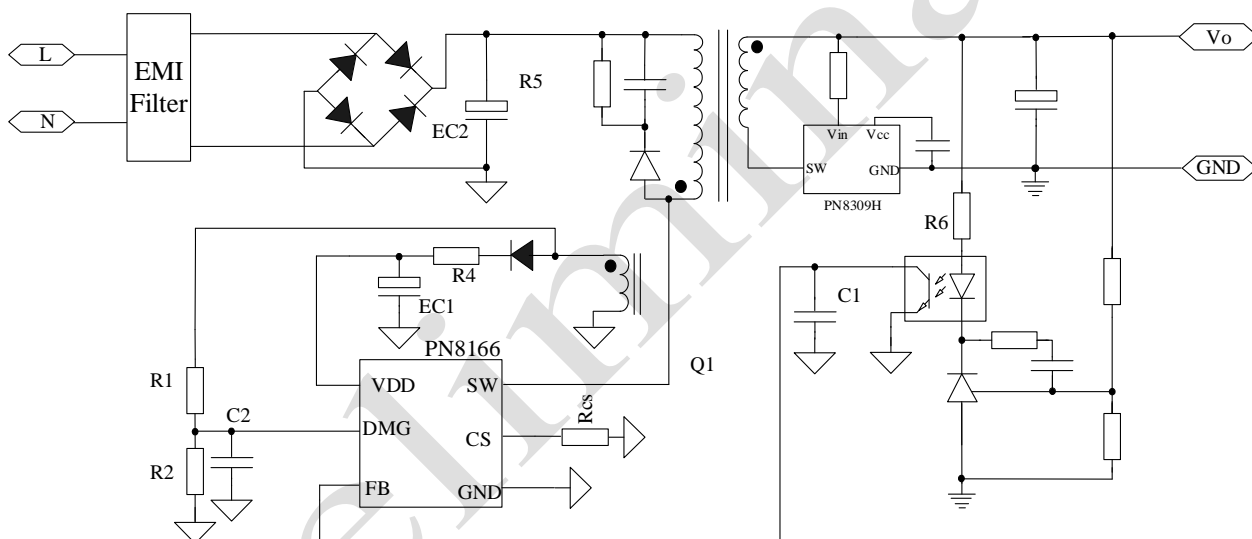
在工作过程中短路，由于输出电压迅速降低，导致 V_{DMG} 低于过零检测基准值（典型值0.15V），芯片会在最小频率工作，降低损耗。

(3)

6. 过温保护

PN8166同时提供过温保护。当芯片结温超过 T_{SD} 进入过温保护状态；当芯片结温低于 $T_{SD}-T_{HYST}$ 时芯片自动恢复正常工作。

典型应用电路



外围参数选择参考

为了使PN8166获得更佳的系统性能，建议如下：

1. VDD 电容EC1 应放置在距离VDD 引脚和GND 引脚最近的地方；
2. PN8166 DMG 脚建议并联电容C2 以提升采样网络的抗干扰性，推荐值10 pF；
3. PN8166 FB 脚建议并联电容C1 以提升系统抗干扰能力，推荐值1 nF；
4. 供电二极管串联电阻 R4 推荐值 2.2ohm，提高系统安规能力；
5. R6 推荐值 3kohm 以改善宽输出应用的系统环路稳定性。

封装信息

封装外形尺寸SSOP10

尺寸 符号	最小 (mm)	标准 (mm)	最大 (mm)	尺寸 符号	最小 (mm)	标准 (mm)	最大 (mm)
A	—	—	1.75	D	4.80	4.90	5.00
A1	0.10	—	0.225	E	5.80	6.00	6.20
A2	1.30	1.40	1.50	E1	3.80	3.90	4.00
A3	0.60	0.65	0.70	e	1.00BSC		
b	0.39	—	0.47	h	0.25	—	0.50
b1	0.38	0.41	0.44	L	0.50	—	0.80
c	0.20	—	0.24	L1	1.05REF		
c1	0.19	0.20	0.21	θ	0	—	8°

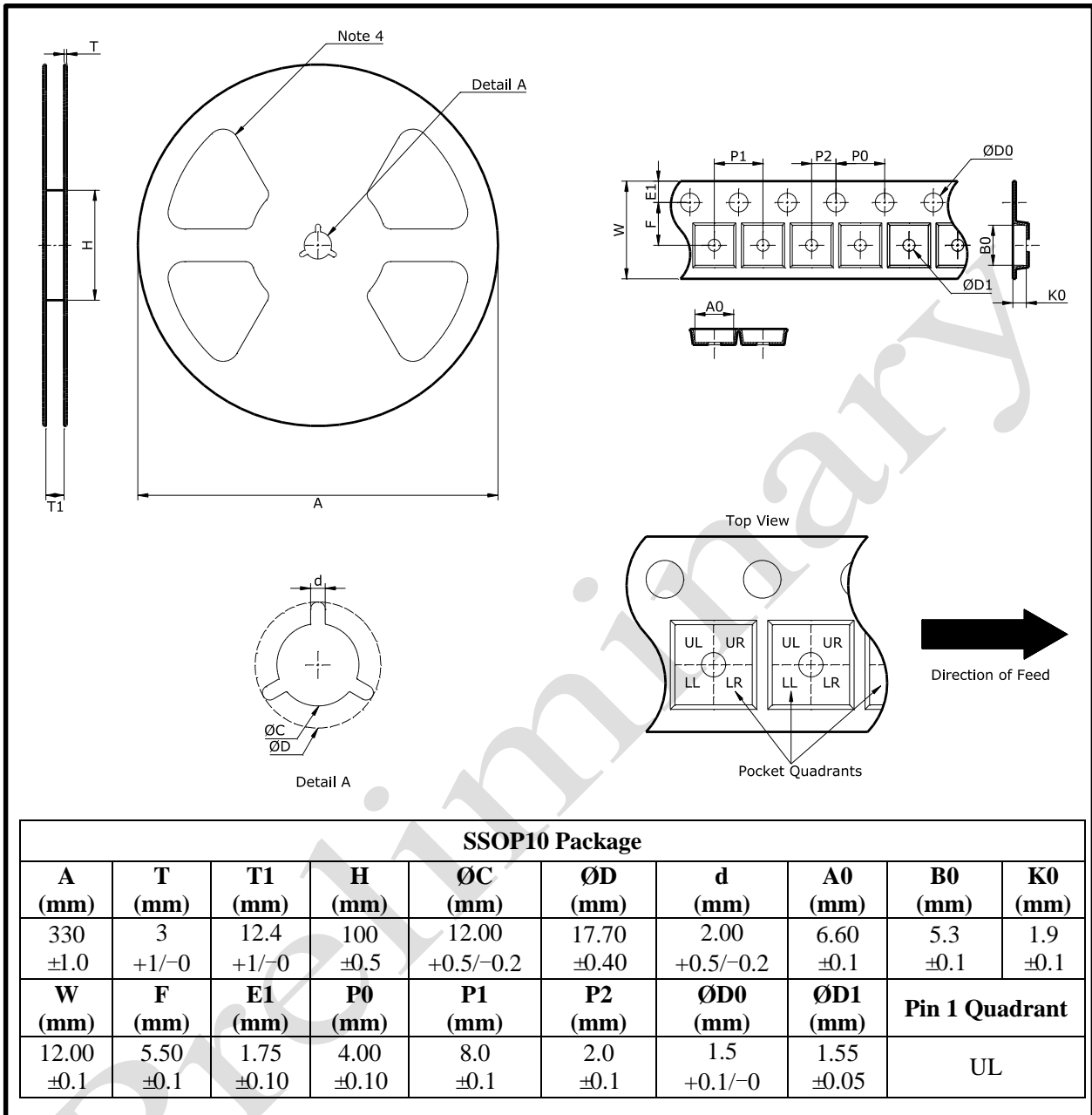
表层丝印 PN PN166ST YWWXXXXX	封装 SSOP10
-----------------------------------	--------------

备注：Y：年份代码；WW：周代码；XXXXX：内部代码

备注：

1. 此制图可以不经通知进行调整；
2. 器件本体尺寸不含模具飞。

编带和卷轴信息



备注:

1. 此制图可以不经通知进行调整;
2. 所有尺寸是毫米公制的标称值;
3. 此制图并非按严格比例, 且仅供参考。客户可联系芯朋销售代表获得更多细节;
4. 此处举例仅供参考。

重要声明

无锡芯朋微电子股份有限公司保留更改规格的权利，恕不另行通知。无锡芯朋微电子股份有限公司对任何将其产品用于特殊目的的行为不承担任何责任，无锡芯朋微电子股份有限公司没有为用于特定目的的产品提供使用和应用支持的义务。无锡芯朋微电子股份有限公司不会转让其专利许可以及任何其他的相关许可权利。

Preliminary