



PS124GD1は、発光素子にフォトIC化した変調式赤外発光ダイオードを受光素子に変調式赤外フォトICを採用した反射型フォトICセンサです。(フォトICは、フォトダイオード、赤外発光ダイオード等の光素子、信号処理回路、定電圧回路等を集積した素子の総称です。)

PS124GD1 is a reflective photo IC sensor composed of a modulated infrared emitting diode as an emitter, and a modulated photo-IC as a detector. ("Photo IC" is used as a generic name of such elements that are accumulating optical elements such as photodiode, infrared emitting diode, and integrated circuits such as signal processing circuit, constant voltage circuit.)

▶ 特長 FEATURES

- 短距離検出: 0.5mm~6.5mm
Short detecting distance: 0.5mm~6.5mm
- 高速応答: 0.5ms
High speed responsibility: 0.5ms
- 小型パッケージ: L30.4mm x W8mm x H9.2mm
Small package: L30.4mm x W8mm x H9.2mm
- 変調方式採用で外乱光に強い
Exterior light endure by phase-modulation
- 低電圧対応: 3.3V
For low operating voltage: 3.3V
- フラットな検出面で清掃が容易
Flat detecting surface for easy cleaning

▶ 最大定格 MAXIMUM RATINGS

(Ta=25°C)

Item	Symbol	Rating	Unit
電源電圧	Vcc	-0.5~5.5	V
出力電圧	Vo	-0.5~16	V
ローレベル出力電流	I _{oL}	30	mA
出力トランジスタ許容損失	P _o	30	mW
動作温度	Topr.	-10~+60	°C
保存温度	Tstg.	-20~+85	°C

*1 氷結、結露の無き事
No icebound or dew
*2 コネクタの抜き差しは常温にて行って下さい
Connect/disconnect connector under normal temperature

▶ 用途 APPLICATIONS

複写機、プリンタ
Copier, Printer

▶ 電氣的光学的特性 ELECTRO-OPTICAL CHARACTERISTICS

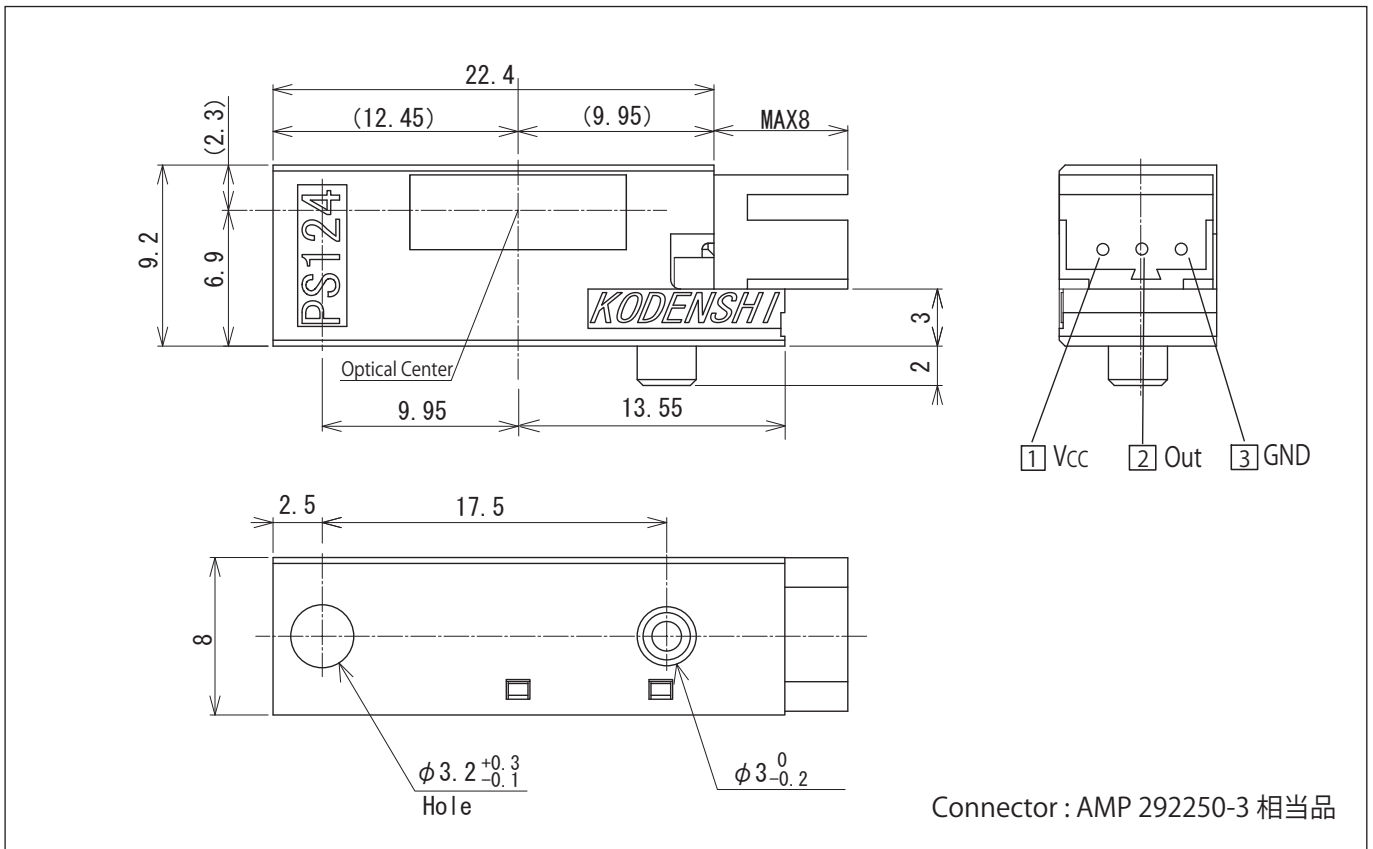
(Ta=25°C)

Item	Symbol	Conditions	Min.	Typ.	Max.	Unit			
動作電源電圧	Vcc	—	3.05	—	5.25	V			
ローレベル出力電圧	V _{oL}	Vcc=3.3V, I _{oL} =10mA	—	—	0.4	V			
ハイレベル出力電圧	V _{oH}	Vcc=3.3V, R _L =1kΩ	2.8	—	—	V			
消費電流	I _{cc}	Vcc=5V 平滑値 Smoothed value	—	—	40	mA			
最短検出距離	LDS-W	Vcc=3.3V R _L =1kΩ	—	—	Kodak 90%	0.5	mm		
	LDS-B				Artwork	1.5	mm		
最長検出距離	LDL-W				Kodak 90%	6.5	—	—	mm
	LDL-B				Artwork	5.5	—	—	mm
非検出距離	LNS-W				Kodak 90%	—	—	20	mm
	LNS-B				Unimac suede	—	—	10	mm
応答時間	T _{PLH} /T _{PHL}	Vcc=3.3V, R _L =1kΩ	—	—	0.5	ms			
耐外乱光照度	E _v	Vcc=3.3V, R _L =1kΩ 白熱灯 Incandescent light	3000	—	—	lx			
出力形態	—	NPN transistor open collector output/High level output when the sensor detects light							

本資料に記載しております内容は、技術の改良、進歩等によって予告なしに変更されることがあります。ご使用の際には、仕様書をご用命の上、内容の確認をお願い致します。

The contents of this data sheet are subject to change without advance notice for the purpose of improvement. When using this product, please refer to the latest specifications

▶ 外形寸法 DIMENSIONS (Unit : mm)



問い合わせ先/A REFERENCE

URL <http://www.kodenshi.co.jp>

■ 東京営業/TOKYO SALES

TEL 03-6455-0280 FAX 03-3461-1566

■ 京都営業/KYOTO SALES

TEL 0774-20-3559 FAX 0774-24-1031

■ 海外/OVERSEAS

TEL +81-(0) 774-24-1138 FAX +81-(0) 774-24-1031

本資料に記載しております内容は、技術の改良、進歩等によって予告なしに変更されることがあります。ご使用の際には、仕様書をご用命の上、内容の確認をお願い致します。

The contents of this data sheet are subject to change without advance notice for the purpose of improvement. When using this product, please refer to the latest specifications