

ペーパーセンサ PAPER SENSOR



PS133GD1は、3.3V電源に対応すると同時に、高温動作に対応させた反射型センサです。

PS133GD1 is a reflective photo IC sensor which is compliant with operating voltage 3.3V and high operating temperature.

▶ 特長 FEATURES

- 中距離検出: 2mm~22mm  
Middle detecting distance: 2mm~22mm
- 高速応答: 0.5ms  
High speed responsibility: 0.5ms
- 小型パッケージ: L30.4mm × W8mm × H9.7mm  
Small package: L30.4mm × W8mm × H9.7mm
- 変調方式採用で外乱光に強い  
Exterior light endure by phase-modulation
- 低電圧対応: 3.3V  
For low voltage: 3.3V
- 高温対応: 85°C  
For high operating temperature: 85°C
- フラットな検出面で清掃が容易  
Flat detecting surface for easy cleaning

▶ 最大定格 MAXIMUM RATINGS

(Ta=25°C)

Item	Symbol	Rating	Unit
電源電圧 Supply voltage	Vcc	-0.5~+4	V
出力電圧 Output voltage	Vo	-0.5~+16	V
ローレベル出力電流 Low level output current	IoL	30	mA
動作温度 Operating temp.	Topr.	-10~+85	°C
保存温度 Storage temp.	Tstg.	-20~+85	°C

- \*1 氷結、結露の無き事  
No icebound or dew
- \*2 コネクタの抜き差しは常温にて行って下さい  
Connect/disconnect connector under normal temperature

▶ 用途 APPLICATIONS

複写機、プリンタ  
Copier, Printer

▶ 電気的光学的特性 ELECTRO-OPTICAL CHARACTERISTICS

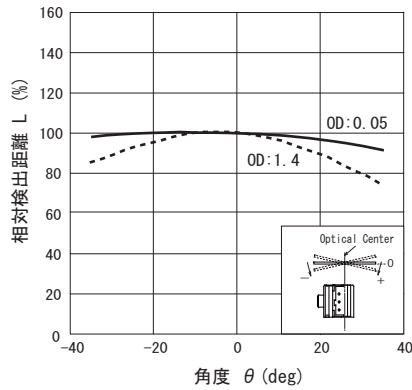
(Ta=25°C)

Item	Symbol	Conditions	Min.	Typ.	Max.	Unit
動作電源電圧 Operating supply voltage	Vcc	—	3.05	—	3.6	V
ローレベル出力電圧 Low level output voltage	VoL	Vcc=3.3V, IoL=10mA	—	—	0.4	V
ハイレベル出力電圧 High level output voltage	VoH	Vcc=3.3V, RL=1kΩ	2.7	—	—	V
消費電流 Supply current	Icc	Vcc=3.3V 平滑値 Smoothed value	—	—	35	mA
最短検出距離 Minimum detecting distance	LDS	OD:0.05	—	—	2	mm
		OD:1.4	—	—	5	mm
最長検出距離 Maximum detecting distance	LDL	OD:0.05	22	—	—	mm
		OD:1.4	12.5	—	—	mm
非検出距離 Non-detecting distance	LNS	OD:0.05	—	—	50	mm
		CIEGAL DOMY 8103	—	—	25	mm
応答時間 Response time	TPLH/TPHL	Vcc=3.3V, RL=1kΩ	—	—	0.5	ms
耐外乱光照度 Exterior light endure	Ev	Vcc=3.3V 白熱灯 Incandescent light	3000	—	—	lx
出力形態 Output state	—	NPN transistor open collector output / High level output when the sensor detects light				

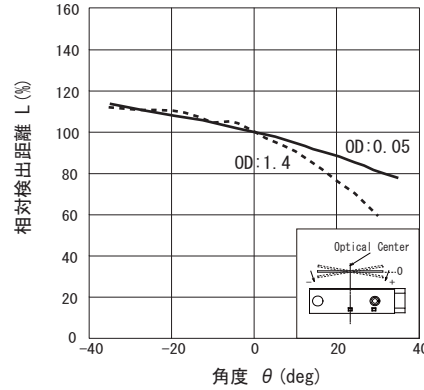
本資料に記載しております内容は、技術の改良、進歩等によって予告なしに変更されることがあります。ご使用の際には、仕様書をご用命の上、内容の確認をお願い致します。

The contents of this data sheet are subject to change without advance notice for the purpose of improvement. When using this product, please refer to the latest specifications.

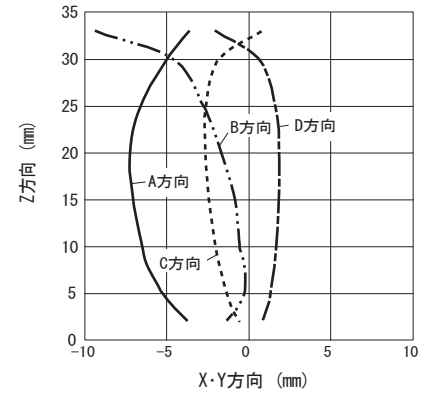
#### ■ 相対検出距離-角度依存性(主走査) $L/\theta$



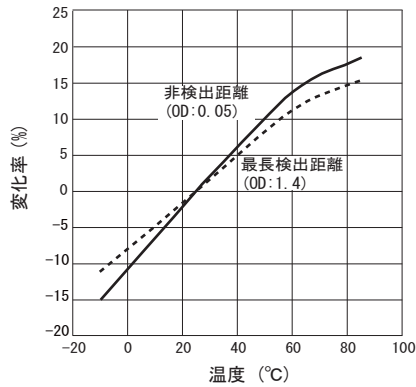
#### ■ 相対検出距離-角度依存性(副走査) $L/\theta$



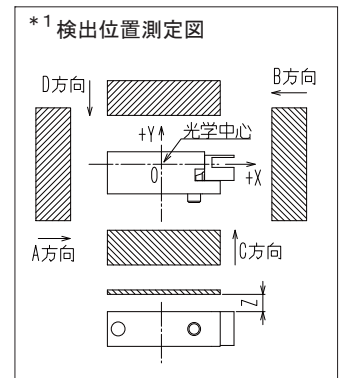
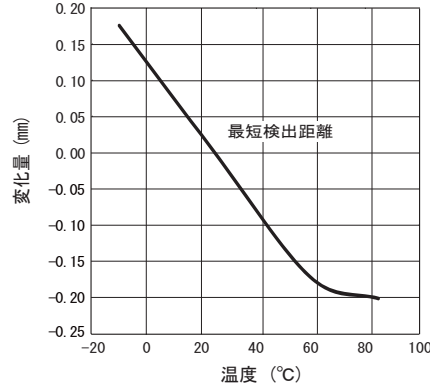
#### ■ 検出位置特性\*1



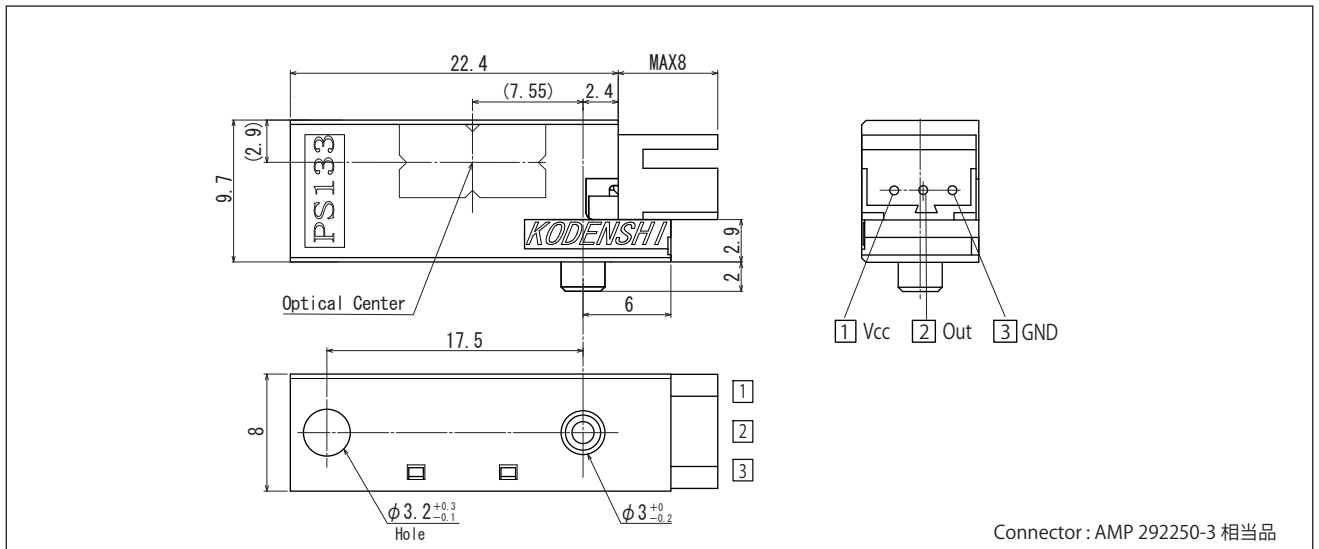
#### ■ 温度特性



#### ■ 温度特性



#### ▶ 外形寸法 DIMENSIONS (Unit : mm)



問い合わせ先/A REFERENCE

URL <http://www.kodenshi.co.jp>

- 東京営業/TOKYO SALES
- 京都営業/KYOTO SALES
- 海外/OVERSEAS

TEL 03-6455-0280 FAX 03-3461-1566  
 TEL 0774-20-3559 FAX 0774-24-1031  
 TEL +81-(0) 774-24-1138 FAX +81-(0) 774-24-1031

本資料に記載しております内容は、技術の改良、進歩等によって予告なしに変更されることがあります。ご使用の際には、仕様書をご用命の上、内容の確認をお願い致します。

The contents of this data sheet are subject to change without advance notice for the purpose of improvement. When using this product, please refer to the latest specifications.