

PT124B-111T 熔体压力变送器

熔体压力变送器（非标型）

PT124B-111T

特性

精度优于 $\pm 0.5\%$
 不锈钢封装
 80%内部校准
 良好的稳定性和重复性



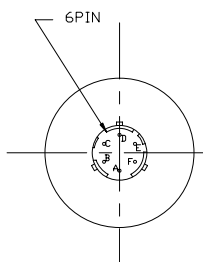
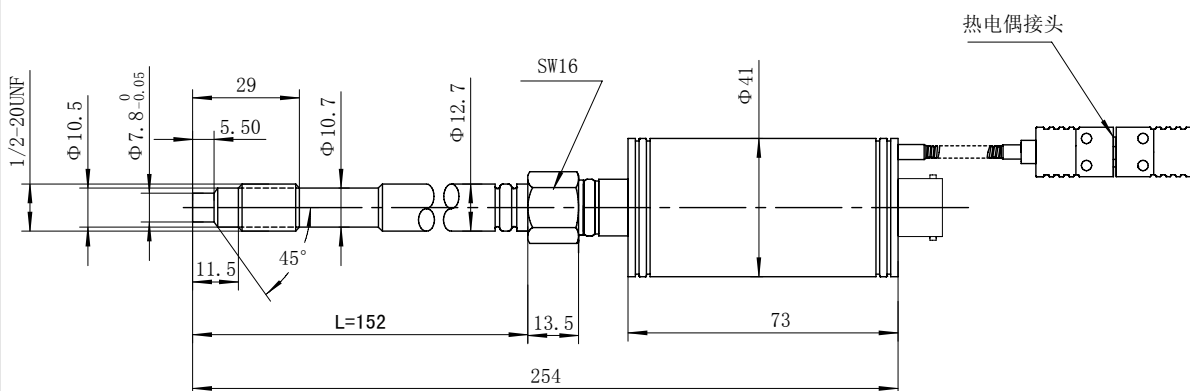
概述

PT124B-111T 系列熔体压力变送器，安装简单，具有良好的产品性能。特殊结构设计，高精度，高稳定性，适应于橡塑，化纤，蒸汽，石油化工等行业的高温流体介质的压力测量与控制。

技术参数

工作特性
 量程：0~50bar~2000bar(可选择)
 输出信号：0~5V; 0~10V; 4-20mA
 综合精度：0.25%FSO, $\pm 0.5\%$ FSO
 供电电压：24VDC (12~36)VDC
 结构：慧斯通电桥
 桥路阻抗：350 ohms $\pm 10\%$
 过载压力：2 \times FSO
 内部自校准：80% $\pm 1\%$
 绝缘电阻：1000Megohms @50Vdc
 最大膜片耐温：350 $^{\circ}$ C
 电气连接：6芯或8芯
 过程连接：1/2"-20UNF, M14 \times 1.5或按客户要求设计

外形尺寸



6PIN 输出：4/20mA

编号	功能	颜色
电源/信号+	红色	A
电源/信号-	蓝色	B
—	—	C
—	—	D
校准	黑色	E
校准	棕色	F

Tel:+86-21-55531138 Fax:+86-21-55530345

上海朝辉压力仪器有限公司

ZHYQ

ISO9001

MC

Tel: +86-21-55531138 Fax: +86-21-55530345

上海朝辉压力仪器有限公司



● 安装尺寸图

平面密封

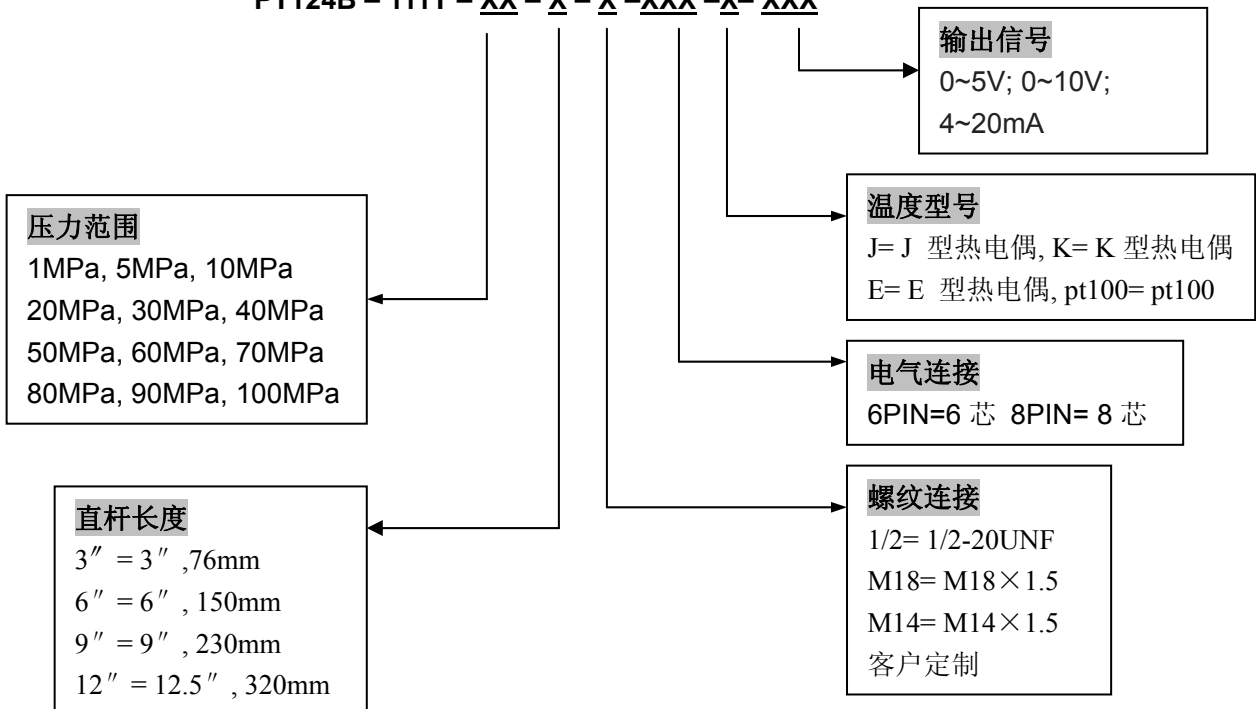
D1	M22×1.5	M28×1.5	G3/4"	PT3/8"
D2	Φ16.1	Φ18.3	Φ18.3	Φ10.3
D3	Φ20.1	Φ26.1	Φ24.2	Φ14.9
M	Φ23	Φ30	Φ21	Φ11
A	11	12	12	14
B	12	15	15	19
C	40	35	35	40

45° 斜面密封

D1	M12×1.5	M14×1.5	1/2-20UNF	M18×1.5
D2	Φ8	Φ8	Φ8	Φ10.1
D3	Φ10.8	Φ12.5	Φ11.5	Φ16.1
D4	Φ12.5	Φ14.5	Φ13.1	Φ20
A	6	6	6	6.5
B	9	9.5	9.5	10

● 订购指南

PT124B - 111T - XX - X - X - XXX - X - XXX



订购举例: PT124B-111T -70MPa-6"-1/2-6PIN-J
 量程范围可按客户要求制作 (0-10bar-2000bar 范围可选择), 螺纹连接可根据客户的要求来选择。图示为标准选项, 如果为非标准型号, 选项会有所影响, 如对产品有其它的要求请直接与公司联系。