

PT124B-111 熔体压力变送器

熔体压力变送器（国产型）
PT124B-111 (直杆型)



特性

精度优于±0.5%
不锈钢封装
80%内部校准
良好的稳定性和重复性

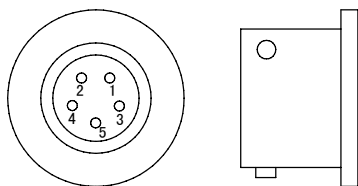
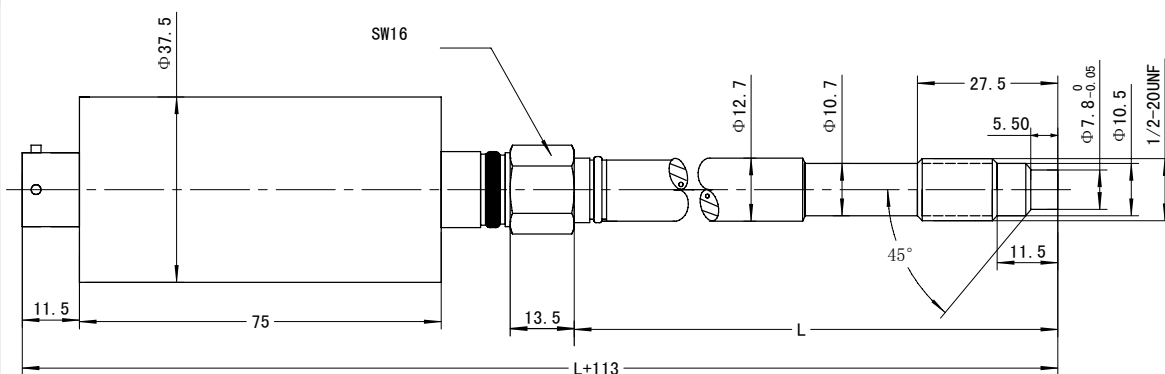
概述

PT124B-111 型熔体压力变送器基于惠斯登电桥原理工作，其耐高温的特性使其可以应用于特殊的工业，是橡塑、化纤等机械设备中高温流体压力测量与控制的理想产品。

技术参数

量程：0~5MPa~200MPa(可选择)
输出信号：0~5V; 0~10V; 4-20mA
综合精度：±0.5%FS; ±1.0%FS
供电电压：24VDC (12~36)VDC
重复性：±0.2%
结构：惠斯通电桥
桥路阻抗：350 ohms±10%
过载压力：2×FSO
内部自校准：80%±1%
绝缘电阻：1000Megohms @50Vdc
最大膜片耐温：300℃
电气连接：5芯、直接引线
过程连接：1/2"-20UNF, M14×1.5, M18×1.5, G3/4特殊设计。

外形尺寸



6PIN 输出：4/20mA

功能	颜色	编号
电源/信号+	红色	A
电源/信号-	蓝色	B
—	—	C
—	—	D
校准	黑色	E
校准	棕色	F

Fax: +86-21-55530345

Tel: +86-21-55531138

上海朝辉压力仪器有限公司

ZHYQ



Tel:+86-21-55531138 Fax:+86-21-55530345

上海朝辉压力仪器有限公司



● 安装尺寸图

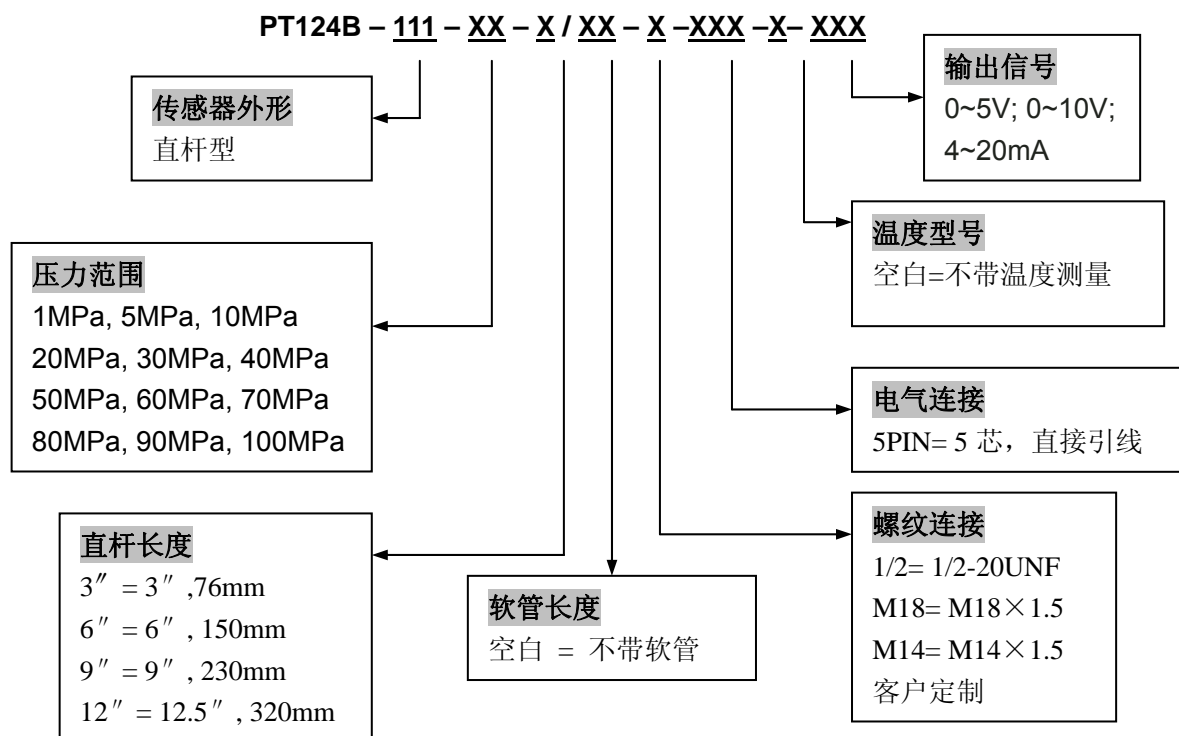
平面密封

D1	M22×1.5	M28×1.5	G3/4"	PT3/8"
D2	Φ16.1	Φ18.3	Φ18.3	Φ10.3
D3	Φ20.1	Φ26.1	Φ24.2	Φ14.9
M	Φ23	Φ30	Φ21	Φ11
A	11	12	12	14
B	12	15	15	19
C	40	35	35	40

45° 斜面密封

D1	M12×1.5	M14×1.5	1/2-20UNF	M18×1.5
D2	Φ8	Φ8	Φ8	Φ10.1
D3	Φ10.8	Φ12.5	Φ11.5	Φ16.1
D4	Φ12.5	Φ14.5	Φ13.1	Φ20
A	6	6	6	6.5
B	9	9.5	9.5	10

● 订购指南



订购举例: PT124B-111-700bar-6"-1/2-5PIN

量程范围可按客户要求制作 (0-10bar-2000bar 范围可选择), 螺纹连接可根据客户的要求来选择。图示为标准选项, 如果为非标准型号, 选项会有所影响, 如对产品有其它的要求请直接与公司联系。