

高温熔体压力传感器/变送器

型号：PT124B-116/116T（法兰型）



产品描述

PT124B-116/116T 系列刚性杆法兰型压力传感器/变送器，其中 116T 加装测温传感器，可以实现压力温度同点测量。主要用于要求精确数据测量的各种场合。该产品采用特殊材料及合金弹性膜片，降低了温漂，提高了测量精度。性能指标达到了世界同类产品零点满度可调节、放大信号直接输入 PLC。

应用领域

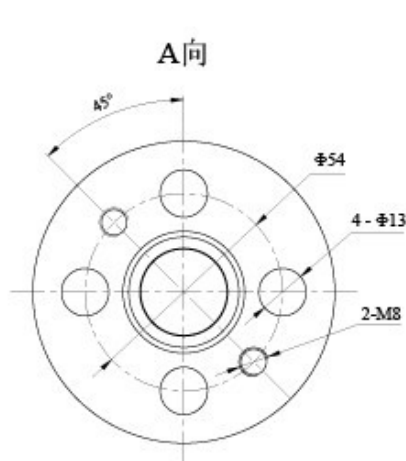
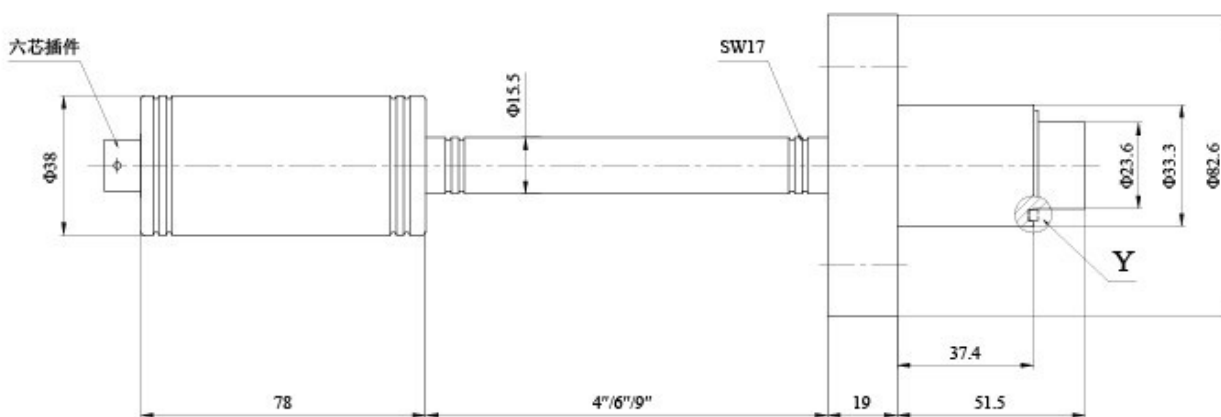
- ◆ 各种化纤拉丝设备
- ◆ 塑料橡胶制造设备
- ◆ 其它高温流体的压力监测

特点

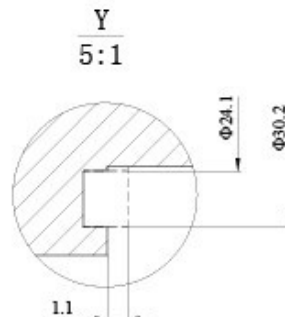
- ◆ 良好的稳定性和重复性
- ◆ 内部 80%校准信号
- ◆ 特殊法兰安装
- ◆ 零点满度可调节
- ◆ 不锈钢封装
- ◆ 性价比高



外形尺寸



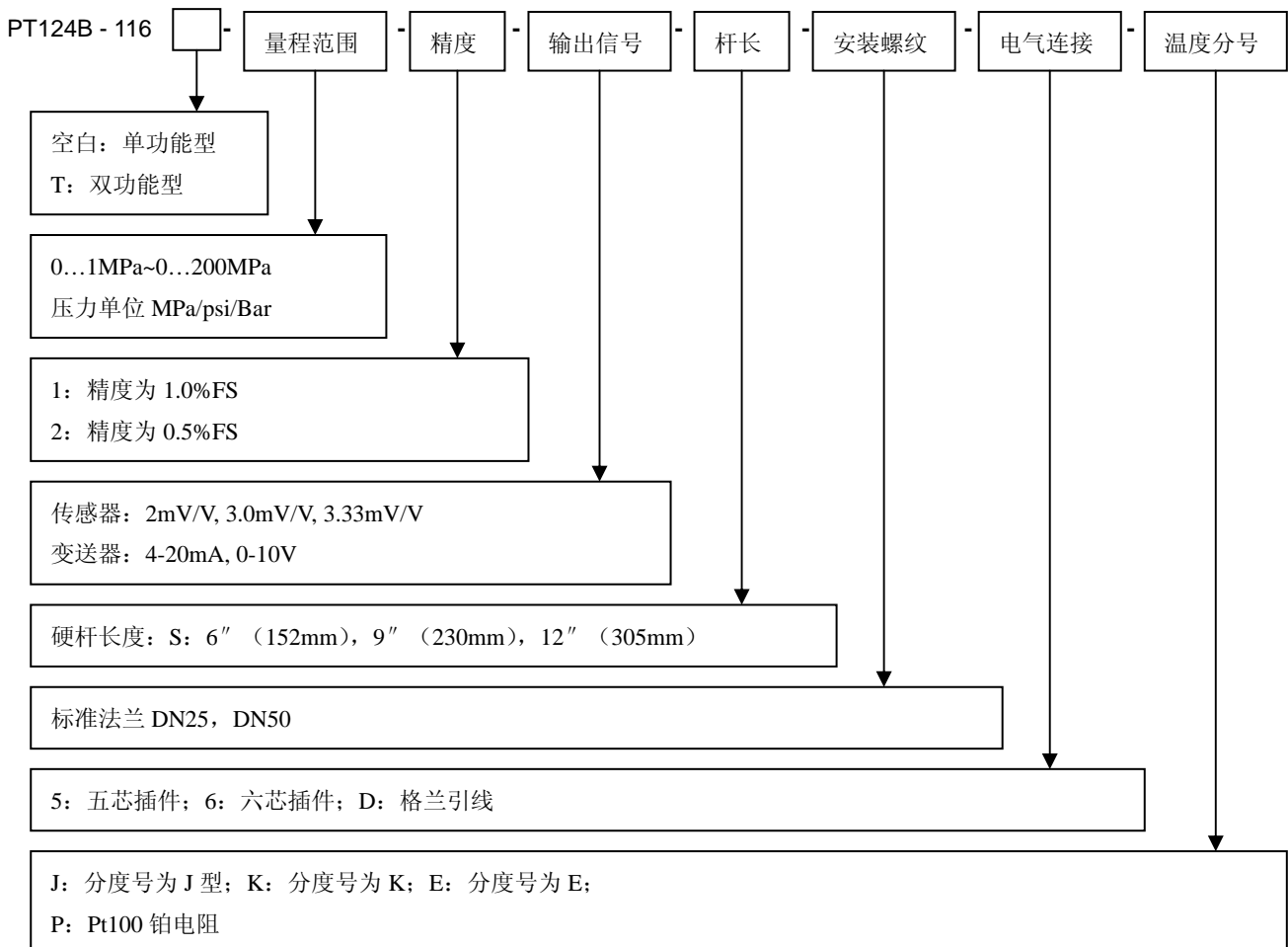
	4"	6"	9"
L	102	152	230



技术规格

常规	数值		备注
压力量程	0-1MPa...0-150MPa		0-150psi...0-30000psi
过载压力	1.5 X FSO		
综合精度	±0.5% FSO, ± 1.0% FSO		包括线性, 重复性和滞后性
输出	传感器	变送器	
	3.33 mV/V, 2mV/V	4-20mA, 0-10V, 0-5V	
输入电压	10VDC	24VDC	
重复性	± 0.2%FSO		
输出阻抗	350 Ohms ± 10%		
内部自校准	80% FSO ± 1%		
最大膜片温度	350°C		
膜片材料	15-5PH		
电气连接	六芯航空插件		五芯, 八芯插件可选
过程连接	法兰		可根据客户要求订制

订货说明



上海朝辉压力仪器有限公司

上海松江区南乐路 1276 弄 115 号 8 号楼 5-6F
Tel: +86-21-67755188, 51691919 Fax: +86-21-67755185
E-mail: info@zhyqsensor.com
www.sinosensor.com (中文) www.zhyqsensor.com (英文)

