

# PT124B-123 熔体压力传感器

## PT124B 系列熔体压力传感器 PT124B-123 (直杆, 软管型)



### 特性

- 精度优于 $\pm 0.5\%$
- 不锈钢封装
- 80%内部校准
- 良好的稳定性和重复性

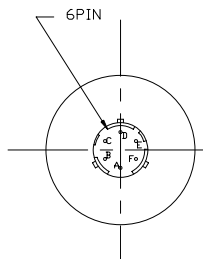
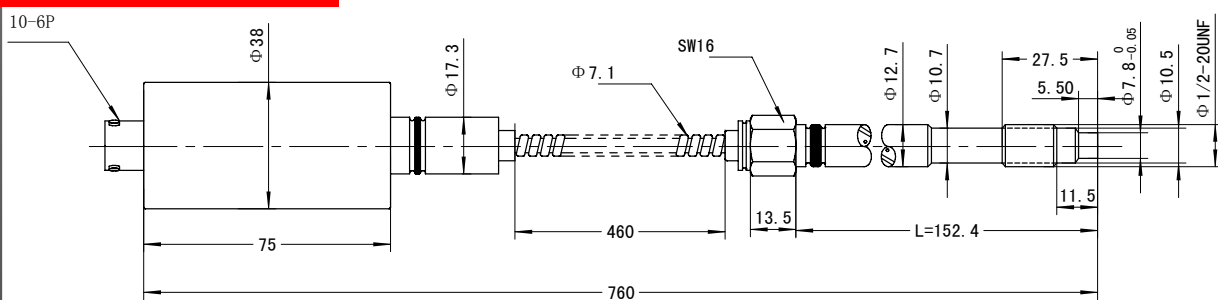
### 概述

PT124B-123 系列熔体压力传感器, 安装简单, 具有良好的产品性能, 多种输出信号可任意选择, 标准的 6 芯插件连接, 完全与国际同类产品相互换, 应用于化纤设备, 橡塑机械等熔体压力的测量与控制。

### 技术参数

- 工作特性
- 量程: 0~50bar~2000bar(可选择)
- 输出信号: 0~5V; 0~10V; 4~20mA
- 综合精度:  $\pm 0.5\%$ FSD
- 供电电压: 24VDC (12~36)VDC
- 重复性:  $\pm 0.2\%$ FSD
- 结构: 慧斯通电桥
- 桥路阻抗: 350 ohms $\pm 10\%$
- 过载压力: 2 $\times$ FSD
- 内部自校准: 80% $\pm 1\%$
- 绝缘电阻: 1000Megohms @50Vdc
- 最大膜片耐温: 400 $^{\circ}$ C

### 外形尺寸



#### 6PIN 输出: 4/20mA

编号	功能	颜色
电源/信号+	红色	A
电源/信号-	蓝色	B
—	—	C
—	—	D
校准	黑色	E
校准	棕色	F

Tel:+86-21-55531138 Fax:+86-21-55530345

上海朝辉压力仪器有限公司

ZHYQ

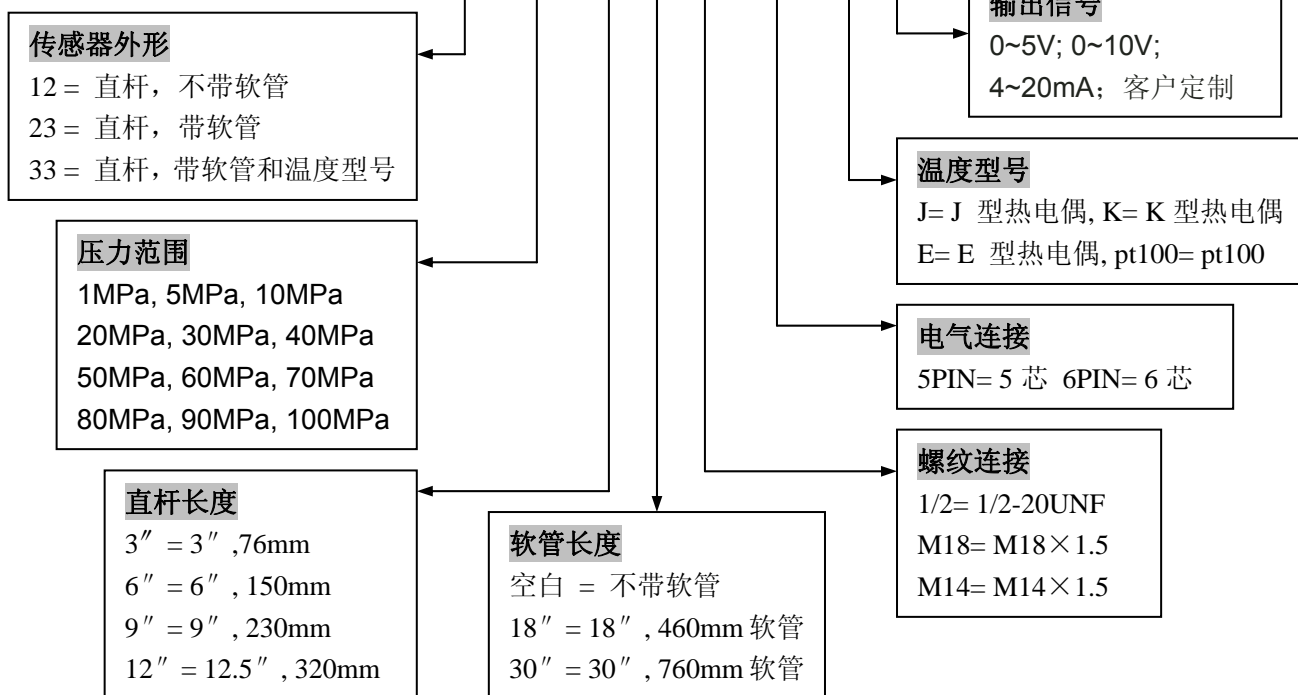


## ● 安装尺寸图

<p>平面密封</p>	D1	M22×1.5	M28×1.5	G3/4"	PT3/8"
	D2	Φ16.1	Φ18.3	Φ18.3	Φ10.3
	D3	Φ20.1	Φ26.1	Φ24.2	Φ14.9
	M	Φ23	Φ30	Φ21	Φ11
	A	11	12	12	14
	B	12	15	15	19
	C	40	35	35	40
<p>45° 斜面密封</p>	D1	M12×1.5	M14×1.5	1/2-20UNF	M18×1.5
	D2	Φ8	Φ8	Φ8	Φ10.1
	D3	Φ10.8	Φ12.5	Φ11.5	Φ16.1
	D4	Φ12.5	Φ14.5	Φ13.1	Φ20
	A	6	6	6	6.5
	B	9	9.5	9.5	10
	C				

## ● 订购指南

PT124B - 1XX - XX - X / XX - X - XXX - X - XXX



订购举例: PT124B-123-70MPa-6"/18"-1/2-6PIN

量程范围可按客户要求制作 (0-10bar-2000bar 范围可选择), 螺纹连接可根据客户的要求来选择。图示为标准选项, 如果为非标准型号, 选项会有所影响, 如对产品有其它的要求请直接与公司联系。