

高温熔体压力变送器

型号：PT124B-125/125T（防爆型-柔性管）



产品描述

PT124B-125/125T 系列柔性管防爆型压力变送器,本安防爆全焊接结构、主要用于易燃易爆等危险场合下高温熔体压力的测量,其中 125T 加装了测温传感器,可实现温度和压力的同点测量。该产品集防腐耐磨及低温漂高精度等高性能于一身,且具有极好的抗干扰性。适应于橡塑、化纤、蒸气、石油化工等行业的高温流体介质的压力测量与控制。



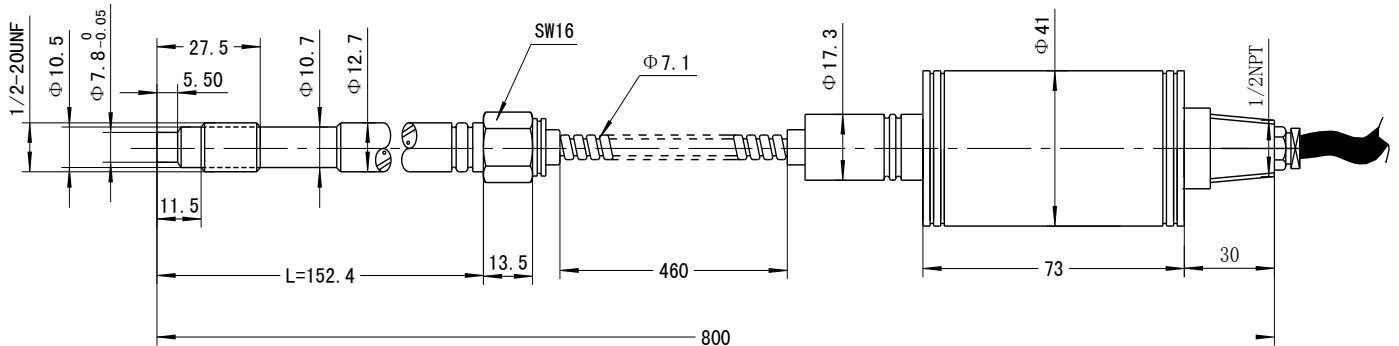
应用领域

- ◆ 化纤设备
- ◆ 塑料橡胶制造设备
- ◆ 蒸气、石油化工等行业
- ◆ 名种高温流体的压力测量和控制

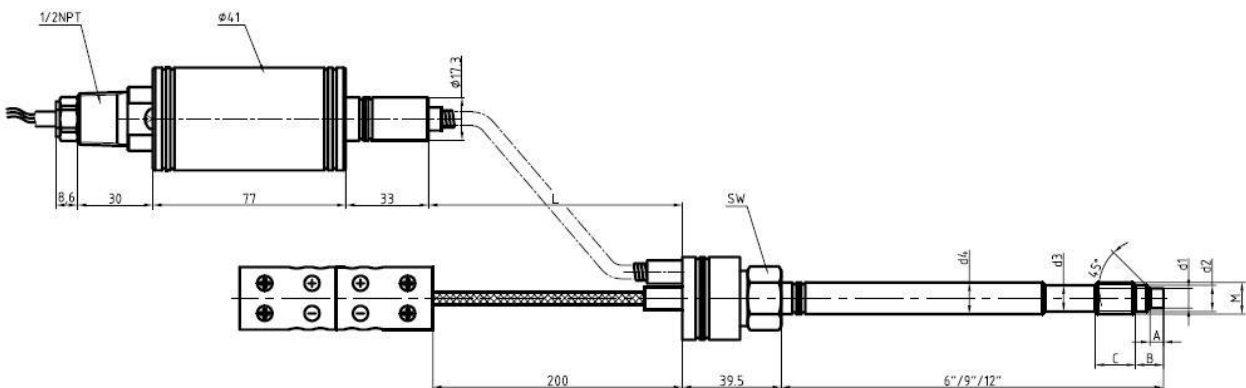
特点

- ◆ 性价比高,使用寿命长
- ◆ 全不锈钢焊接封装
- ◆ 本安防爆结构设计
- ◆ 80%内部校准
- ◆ 良好的稳定性和重复性

外形尺寸



PT124B-125

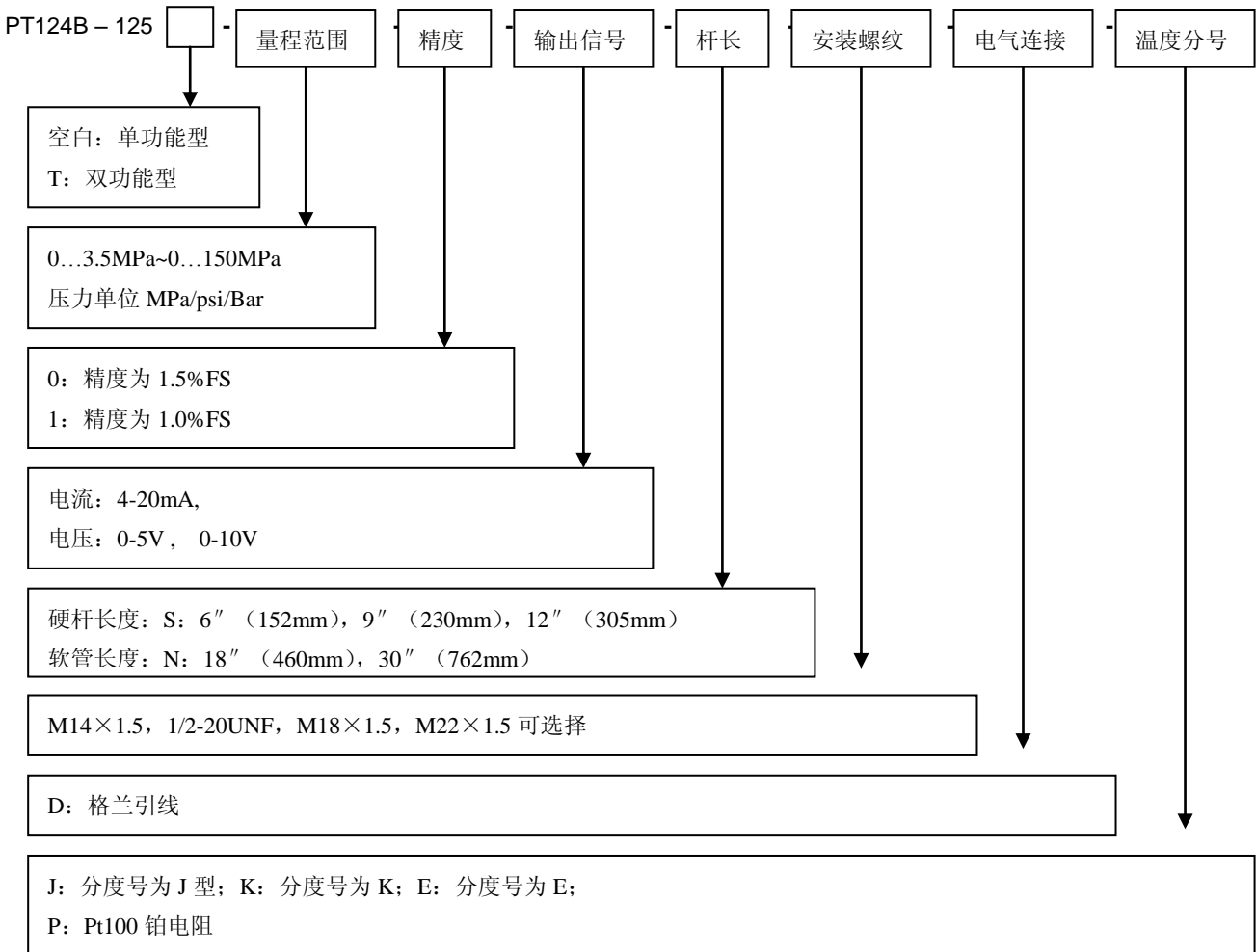


PT124B-125T

技术规格

量程:	0...3.5MPa至0...150MPa (0..500psi..20000psi)
输出信号:	0~5V; 0~10V; 4-20mA
综合精度:	±0.5%FS; ±1.0%FS
供电电压:	24 (12-36) VDC
重复性:	±0.2%
结构:	慧斯顿电桥
桥路阻抗:	350 ohms±10%
过载压力:	2×FSO
响应时间	≤5ms
内部自校准:	80%±1%
绝缘电阻:	1000Megohms @50Vdc
最大膜片耐温:	0~450°C
电气连接:	格兰出线
过程连接:	1/2"-20UNF, M14×1.5, M18×1.5, G3/4 (客户定义)

订货说明



例如: PT124G-125T-35MPa-1.0%F.S-0-10V-152/460-1/2-20UNF-格兰出线-pt100

安装前注意事项

1.压力变送器的安装

压力变送器的膜片是最容易损坏的部位，在安装之前请不要随意脱落其保护帽，同时在安装时要注意保护压力变送器的膜片。安装孔的加工要根据安装孔尺寸图及尺寸表的技术要求加工，避免因安装孔不标准引起的膜片擦伤影响压力变送器正常工作。

2.压力变送器的拆除

安装时要保证安装孔内没有遗留的金属异物或塑料，在清理挤出机之前应将所有的压力变送器从机器上拆下。只有当聚合物成灼热的熔融状态下才能拆下压力变送器，拆下后立即用软布将压力变送器探头膜片擦净。同时上海朝辉压力仪器有限公司可以提供安装孔的专用清洁工具来清理残留在孔内的物料以方便下次安装。

3.关于启动

设备启动前要保证充分的加热和熔化时间，以确保挤出机械工作前压力变送器的膜片部位的所有物料都处于熔化状态。

4.安装位置

压力变送器的探头部分可耐高温，但是外壳耐温需在 80℃ 以下，所以在安装使用过程中一定要注意将安装好的压力变送器外壳部分固定在室温环境中。外壳与高温区域隔离有利于提高压力变送器的测量精度和使用寿命。

5.过载影响

在实际压力控制过程之中，最好在额定压力之内，虽然压力变送器有一定的过载能力，但长时间的过载将影响压力变送器的测量精度和使用寿命。

6.压力变送器的电气连接

在电气连接过程中，压力变送器的信号输出连接电缆必须单独通过布线槽进行连接，避免现场的干扰。

安装孔尺寸正误示意图

<p>平面密封</p>	D1	M18×1.5	M22×1.5	G3/8"	G3/4"
	D2	Φ 10.2	Φ 16.1	Φ 10.2	Φ 18.3
	D3	Φ 15.5	Φ 20.1	Φ 14.5	Φ 24.2
	M	Φ 19	Φ 23	Φ 17	Φ 28
	A	11	11	9	11
	B	13	13	10	14
	C	40	25	25	40
	<p>45° 斜面密封</p>	D1	M12×1.5	M14×1.5	1/2-20UNF
D2		Φ 8.1	Φ 8.1	Φ 8.1	Φ 10.2
D3		Φ 10.8	Φ 12.5	Φ 11	Φ 15.5
D4		Φ 13	Φ 15	Φ 14	Φ 19
A		6	6	6	6
B		9	9	9	11
C		16	16	16	20

电气连接示意图

输出类型	功能	颜色	5 芯
输出信号: 0/5V, 0/10V;	信号(S)+	蓝色	1
	电源(E)+	红色	2
	信号(S)-	白色	3
	电源(E)-	黄色	4
	校准(C)	黑色	5
输出类型	功能	颜色	5 芯
输出信号: 4/20mA	信号(S)+	蓝色	1
	电源(E)+	红色	2
	校准(C)	黄色	4
	校准(C)	黑色	5
输出类型	功能	颜色	6 芯
输出信号: 0-5V;0-10V;	信号(S) +	蓝色	A
	信号(S) -	绿色	B
	电源(E) +	红色	C
	电源(E) -	黄色	D
	校准(C)	黑色	E
	校准(C)	棕色	F
输出类型	功能	颜色	6 芯
输出信号: 4-20mA	电源 E+/信号 S+	红色	A
	电源 E-/信号 S-	蓝色	B
	校准(C)	黄色	E
	校准(C)	黑色	F
输出类型	功能	颜色	8 芯
输出信号: 0-5V;0-10V;	电源(E) +	红色	A
	信号(S) +	蓝色	B
	电源(E) -	黄色	C
	信号(S) -	绿色/白色	D
	校准(C)	棕色	E
	校准(C)	黑色	F
	空脚	--	G, H
输出类型	功能	颜色	8 芯
输出信号: 4-20mA	电源 E+/信号 S+	红色	A
	电源 E-/信号 S-	蓝色	B
	校准(C)	黄色	E
	校准(C)	黑色	F

上海朝辉压力仪器有限公司

上海松江区南乐路 1276 弄 115 号 8 号楼 5-6F
 Tel:+86-21-67755188, 51691919 Fax:+86-21-67755185
 E-mail: info@zhyqsensor.com
 www.sinosensor.com (中文) www.zhyqsensor.com (英文)

