

# 工业防爆压力变送器

型号：PT124B-280（标准型）



## 产品描述

PT124B-280 标准型防爆压力变送器，电子壳体为不锈钢外壳，外壳防护等级为 IP65，可带 LCD 显示，耐腐蚀，宽范围温度补偿、良好的线性、有反极性保护、瞬间过电流、过电压和抗干扰保护措施。应用于液压、油田，矿井，化工，电力，锅炉，天然气等自动化领域的流体压力测量与控制。



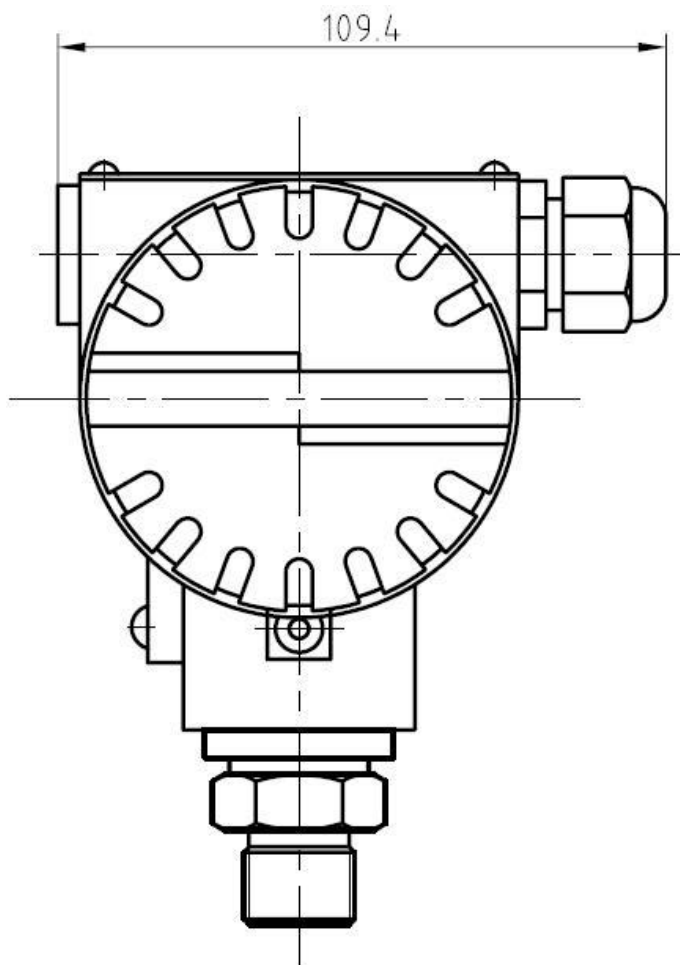
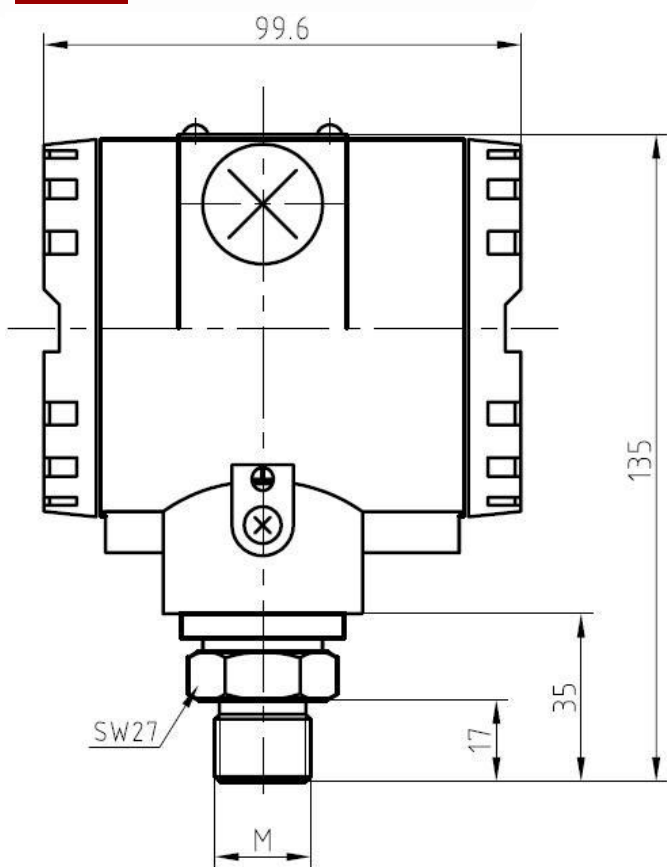
## 应用领域

- ◆ 液压测量
- ◆ 楼宇自控
- ◆ 水力电力
- ◆ 石油化工

## 特点

- ◆ 不锈钢电子壳体
- ◆ 本质安全防爆
- ◆ 外壳防护等级为 IP65
- ◆ 可带 LCD 显示
- ◆ 宽范围温度补偿、良好的线性

## 外形尺寸

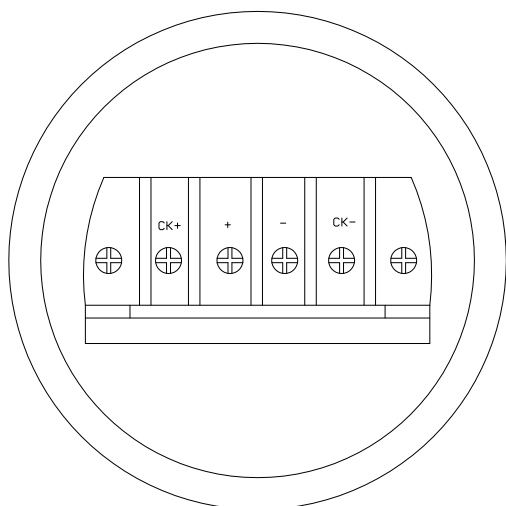


PT124B-280

**技术规格**

量程:	0~0.1MPa~60MPa
综合精度:	0.25%FS, 0.5%FS
非线性:	0.02%FS
过载压力:	150%FS
输出信号:	4-20mA
供电电压:	24(12-36V)DC
工作温度范围:	-20℃~80℃
补偿温度范围:	0℃~65℃
过载压力:	150%FS
防爆等级:	ExiaII CT4
电气连接:	防爆格兰出线
压力连接:	G1/2, M12, M20x1.5 (按客户要求)

**电气接线方式**



**接线端子:**

- 1, 接线柱“CK+”: 电源 +
- 2, 接线柱“+”: 信号 +
- 3, 接线柱“-”与接线柱“CK-” 内部短接, 不用接线。

**订购指南**

型号	量程(bar)	输出信号	螺纹接口	电气连接	其它要求
PT124B-280	---	---	---	---	---
订货举例: PT124B-280-250bar-4/20mA-M20*1.5					

**上海朝辉压力仪器有限公司**

地址:上海松江区南乐路 1276 弄 115 号 8 号楼 5-6F  
 电话:+86-21-67755188 51691919 传真:+86-21-67755185  
 E-mail: info@zhyqsensor.com  
 网址: www.sinosensor.com (中文) www.zhyqsensor.com (英文)

