

工业防爆压力变送器

型号：PT124B-282（智能型）



产品描述

PT124B-282 智能型防爆压力变送器是一款采用数字电路补偿技术设计生产的高精度、高稳定性的智能压力测量仪表，选用防爆外壳，带 LCD 显示。专门设计应用于两线制 4~20 mA 加载 HART 协议输出场合，广泛地应用于液压、油田，矿井，化工，电力，锅炉，天然气等自动化领域的流体压力测量与控制。



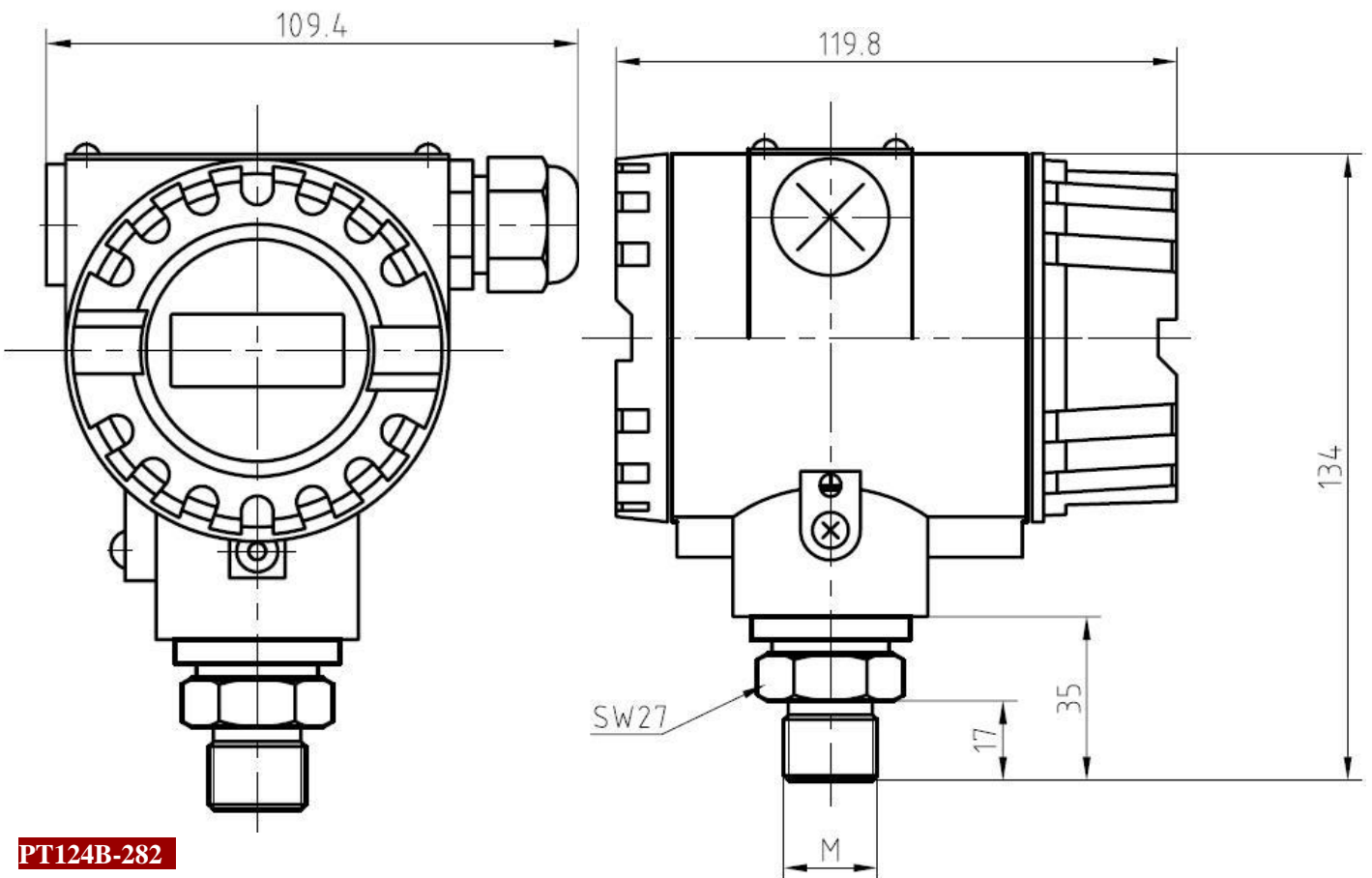
应用领域

- ◆ 石油、化工
- ◆ 冶金、船舶
- ◆ 电力、水文
- ◆ 矿井、锅炉、天然气等

特点

- ◆ 采用数字电路补偿技术
- ◆ 本质安全防爆设计
- ◆ 高精度、高稳定性
- ◆ 选用防爆外壳，带 LCD 显示
- ◆ 加载 HART 协议

外形尺寸

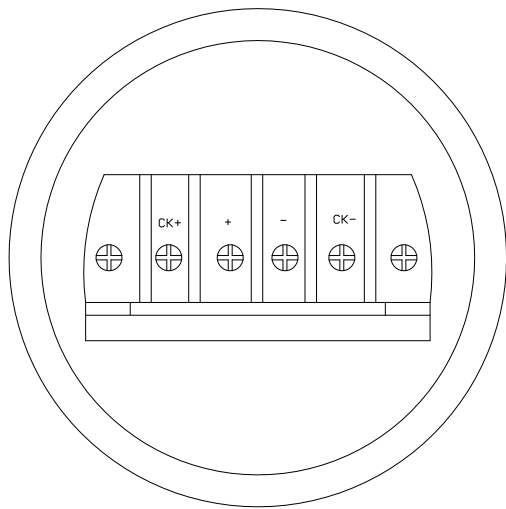


PT124B-282

技术规格

量程:	0~50KPa~35MPa
综合精度:	0.25%FS, 0.5%FS
非线性:	0.02%FS
过载压力:	150%FS
输出信号:	4-20mA; HART; Hz
供电电压:	24(12-36V)DC
响应时间:	≤5ms
工作温度范围:	-20℃~80℃
补偿温度范围:	0~65℃ (标准补偿)
过载压力:	150%FS
防爆等级:	Exiall CT4
电气连接:	防爆格兰出线
压力连接:	M20x1.5、G1/2、1/2NPT(按客户要求定制)

电气接线方式



接线说明:

- 1, 接线柱“CK+”: 电源 +
- 2, 接线柱“+”: 信号 +
- 3, 接线柱“-”与接线柱“CK-” 内部短接, 不用接线。

订购指南

型号	量程(bar)	输出信号	螺纹接口	电气连接	其它要求
PT124B-283	---	---	---	---	---

订货举例: PT124B-282-300bar-4/20mA (加载 HART) -M20*1.5

上海朝辉压力仪器有限公司

地址:上海松江区南乐路 1276 弄 115 号 8 号楼 5-6F
 电话:+86-21-67755188 51691919 传真:+86-21-67755185
 E-mail: info@zhyqsensor.com
 网址: www.sinosensor.com (中文) www.zhyqsensor.com (英文)

