

# 高温熔体压力变送器

型号：PT124G-116（法兰型）



## 产品描述

PT124B-116 系列法兰型压力变送器，主要用于要求精确数据测量的各种场合。该产品采用特殊材料及合金弹性膜片，降低了温漂，提高了测量精度。不锈钢焊接封装，防爆等级高，特殊法兰结构设计，安装方便，温漂小，性能指标达到了世界同类产品水准，零点满度可调节、放大信号直接输入 PLC，传输稳定可靠。主要用于化纤纺织等拉丝设备上的高温流体压力测量。

## 应用领域

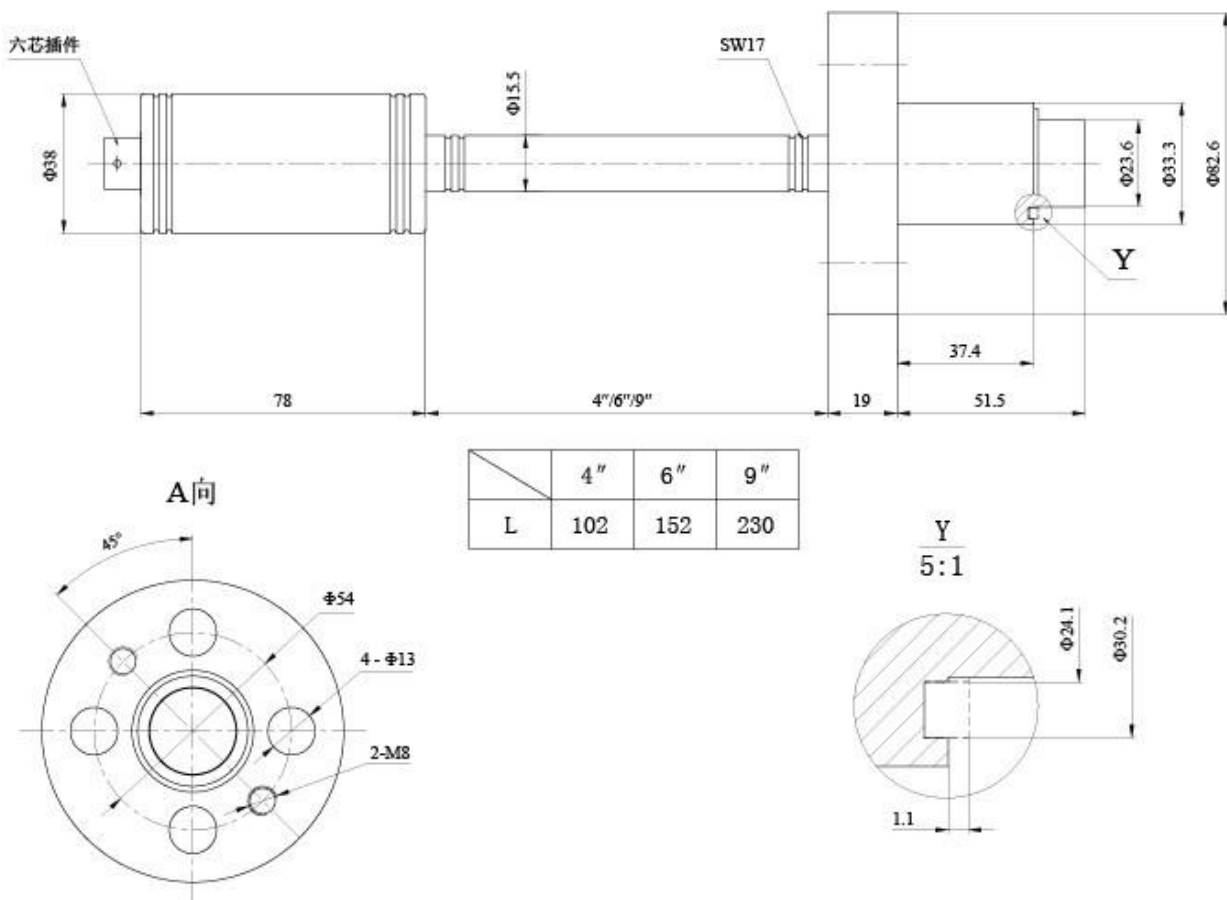
- ◆ 各种化纤纺织拉丝设备
- ◆ 塑料橡胶制造设备
- ◆ 其它高温流体的压力监测

## 特点

- ◆ 良好的稳定性和重复性
- ◆ 内部 80%校准信号
- ◆ 特殊法兰安装，安装快捷方便
- ◆ 零点满度可调节
- ◆ 不锈钢封装
- ◆ 性价比高，使用寿命长



## 外形尺寸

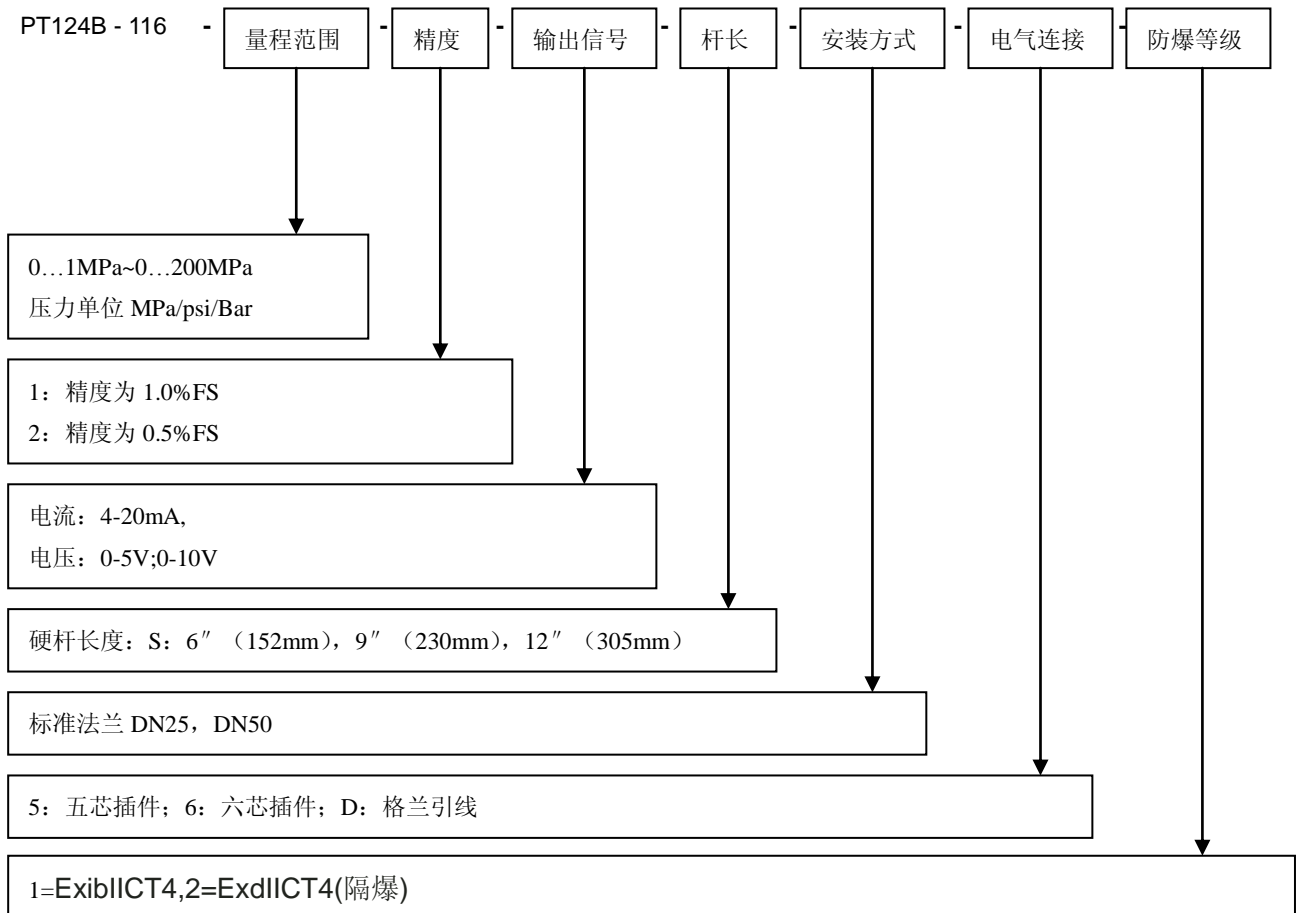


PT124B-116

技术规格

常 规	数 值	备 注
压力量程	0-1MPa...0-150MPa	0-150psi...0-43511psi
过载压力	1.5 X FS	
综合精度	±0.5% FS ± 1.0% FS (包括线性, 重复性和滞后性)	
输出	4-20mA, 0-10V, 0-5V	
输入电压	24VDC (12-36V)	
重复性	± 0.2%FS	
响应时间	≤5ms	
输出阻抗	350 Ohms ± 10%	
内部自校准	80% FS ± 1%	
最大膜片温度	400°C	
膜片材料	15-5PH	
电气连接	六芯航空插件或1/2NPT防爆格兰压线 (五芯, 八芯插件可选)	
防爆等级	ExibIICT4, ExdIICT4(隔爆)	
过程连接	I型法兰, II型法兰 (可根据客户要求订制)	

订货说明



例如: PT124B-116-35MPa-1.0%F.S-0-10V-152-DN50-格兰

**安装前注意事项**
**1.传感器的安装**

传感器的膜片是最容易损坏的部位，在安装之前请不要随意脱落其保护帽，同时在安装时要注意保护传感器的膜片。安装孔的加工要根据安装孔尺寸图及尺寸表的技术要求加工，避免因安装孔不标准引起的膜片擦伤影响传感器正常工作。

**2.传感器的拆除**

安装时要保证安装孔内没有遗留的金属异物或塑料，在清理挤出机之前应将所有的传感器从机器上拆下。只有当聚合物成灼热的熔融状态下才能拆下传感器，拆下后立即用软布将传感器探头膜片擦净。同时上海朝辉压力仪器有限公司可以提供安装孔的专用清洁工具来清理残留在孔内的物料以方便下次安装。

**3.关于启动**

设备启动前要保证充分的加热和熔化时间，以确保挤出机械工作前传感器的膜片部位的所有物料都处于熔化状态。

**4.安装位置**

传感器的探头部分可耐高温，但是外壳耐温需在 80℃ 以下，所以在安装使用过程中一定要注意将安装好的传感器外壳部分固定在室温环境中。外壳与高温区域隔离有利于提高传感器的测量精度和使用寿命。

**5.过载影响**

在实际压力控制过程之中，最好在额定压力之内，虽然传感器有一定的过载能力，但长时间的过载将影响传感器的测量精度和使用寿命。

**6.传感器的电气连接**

在电气连接过程中，变送器的信号输出连接电缆必须单独通过布线槽进行连接，避免现场的干扰。

**安装孔尺寸正误示意图**

<p>平面密封</p>	D1	M18×1.5	M22×1.5	G3/8"	G3/4"
	D2	Φ 10.2	Φ 16.1	Φ 10.2	Φ 18.3
	D3	Φ 15.5	Φ 20.1	Φ 14.5	Φ 24.2
	M	Φ 19	Φ 23	Φ 17	Φ 28
	A	11	11	9	11
	B	13	13	10	14
	C	40	25	25	40
<p>45° 斜面密封</p>	D1	M12×1.5	M14×1.5	1/2-20UNF	M18×1.5
	D2	Φ 8.1	Φ 8.1	Φ 8.1	Φ 10.2
	D3	Φ 10.8	Φ 12.5	Φ 11	Φ 15.5
	D4	Φ 13	Φ 15	Φ 14	Φ 19
	A	6	6	6	6
	B	9	9	9	11
	C	16	16	16	20

## 电气连接示意图

输出类型	功能	颜色	5 芯	
输出信号: 0/5V, 0/10V;	信号(S)+	蓝色	1	
	电源(E)+	红色	2	
	信号(S)-	白色	3	
	电源(E)-	黄色	4	
	校准(C)	黑色	5	
输出类型	功能	颜色	5 芯	
输出信号: 4/20mA	信号(S)+	蓝色	1	
	电源(E)+	红色	2	
	校准(C)	黄色	4	
	校准(C)	黑色	5	
输出类型	功能	颜色	6 芯	
输出信号: 0-5V;0-10V;	信号(S) +	蓝色	A	
	信号(S) -	绿色	B	
	电源(E) +	红色	C	
	电源(E) -	黄色	D	
	校准(C)	黑色	E	
	校准(C)	棕色	F	
输出类型	功能	颜色	6 芯	
输出信号: 4-20mA	电源 E+/信号 S+	红色	A	
	电源 E-/信号 S-	蓝色	B	
	校准(C)	黄色	E	
	校准(C)	黑色	F	
输出类型	功能	颜色	8 芯	
输出信号: 0-5V;0-10V;	电源(E) +	红色	A	
	信号(S) +	蓝色	B	
	电源(E) -	黄色	C	
	信号(S) -	绿色/白色	D	
	校准(C)	棕色	E	
	校准(C)	黑色	F	
	空脚	--	G, H	
输出类型	功能	颜色	8 芯	
输出信号: 4-20mA	电源 E+/信号 S+	红色	A	
	电源 E-/信号 S-	蓝色	B	
	校准(C)	黄色	E	
	校准(C)	黑色	F	

上海朝辉压力仪器有限公司

上海松江区南乐路 1276 弄 115 号 8 号楼 5-6F  
 Tel:+86-21-67755188, 51691919 Fax:+86-21-67755185  
 E-mail: info@zhyqsensor.com  
 www.sinosensor.com (中文) www.zhyqsensor.com (英文)



沪制01100002号 ISO9001:2008