

说明

PT2513 是一款整合的三相无传感器 BLDC 马达驱动器,具有进阶保护功能,包括软启动电路、热关断、锁保护和输出电流限制。PT2513 非常适合无传感器电机应用,是需要高效率的风扇马达控制的理想选择。在速度控制接口上,支持 PWM 或 DC(VSP) 命令,使得马达可以从低速到高速获得平稳的控制。

PT2513 采用 BCD 制程,使用上仅需单一 VDD 电源,其周边仅需几个零件,芯片封装为带底部散热的 HTSSOP16,可实现出色的能效,使其成为紧凑型、低成本、无传感器 BLDC 马达驱动的理想解决方案。

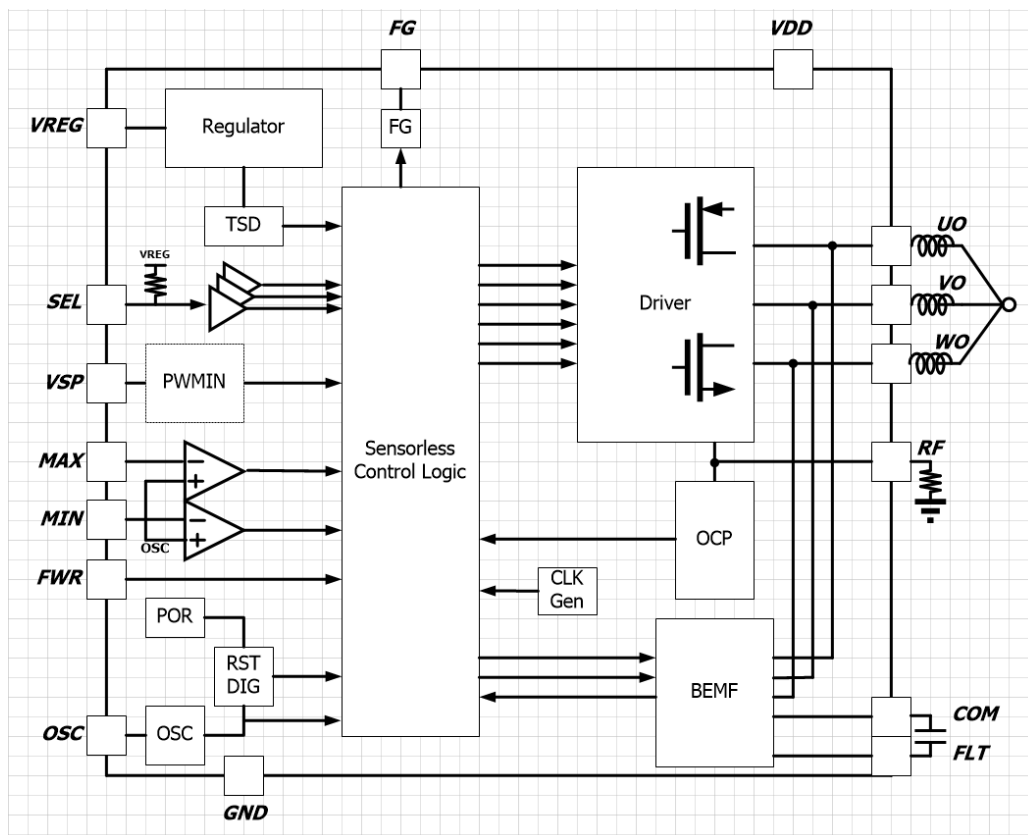
产品特点

- 三相无传感器驱动 IC
- 180 度正弦波电流操作
- 缓启动控制功能
- PWM 或 VSP (DC) 输入速度控制
- 最大和最低占空比限制设定
- 堵转保护功能
- 过温保护功能(30°C 温度迟滞)
- 经由外部电阻达成电流限制设定
- FG 或 1/2FG 转速讯号输出

应用

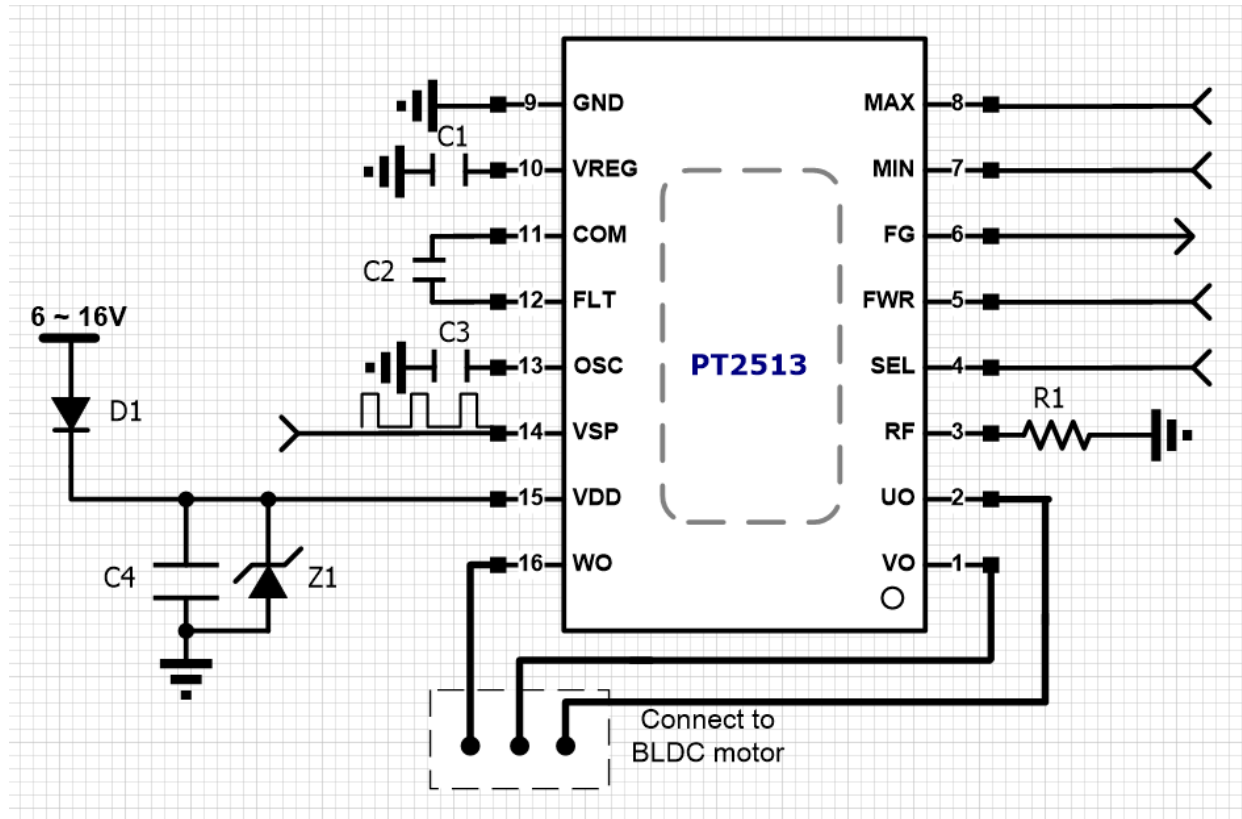
- 3 相无传感器 BLDC 马达驱动
- CPU,GPU,或服务服务器散热风扇
- 冰箱扇

功能方块图



电路图

HTSSOP16 应用电路



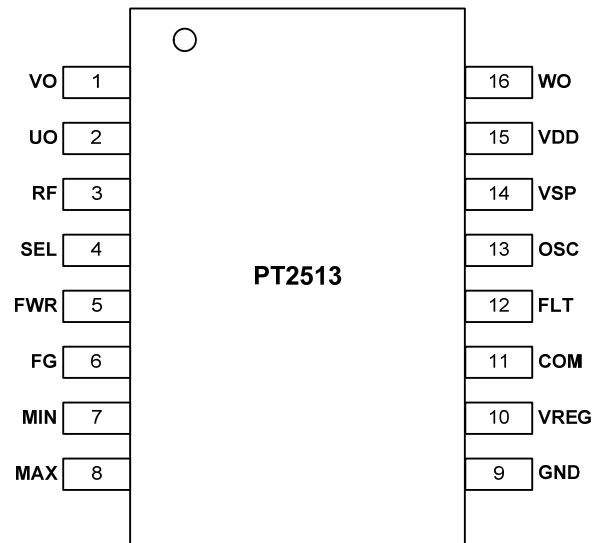
应用电路组件值表

部件	值	单位	描述
C1	1u	F	稳压输出电容
*C2	1n	F	ZC 讯号处理低通滤波电容, 约 100pF ~ 10nF
*C3	560p	F	启动设定电容, 约 100pF ~ 3.9nF
C4	10u	F	电源端滤波电容
*R1	0.15	Ω	电流限制参考位准电阻
D1	1N5819	V	防止电源反接二极管
Z1	15	V	Zener 二极管, 防止过高反电动势或电压突波
U1	PT2513	IC	三相无传感器驱动 IC

Notes : 1. C2 & C3 与马达特性有关.

2. R1 与马达应用有关.

HTSSOP16 引脚名稱及說明



引脚名称	I/O	描述	引脚编号
VO	O	V 相输出	1
UO	O	U 相输出	2
RF	I	电流感测，连接电阻到地作为限电流或过电流侦测	3
SEL	I	FG 输出设定：FG 输出(空接/VREG/接地) 或 1/2FG 输出(1/2 VREG) ZC 侦测开口设定：接地时为六个开口	4
FWR	I	正反转设定.	5
FG	O	FG 讯号输出；开汲极架构(open drain)	6
MIN	I	最低占空比设定，接到高电位 (VREG)无效	7
MAX	I	最高占空比设定，接到高电位 (VREG)无效	8
GND	P	系统接地	9
VREG	IO	内置 5V 稳压器，外接稳压电容	10
COM	I	马达虚拟共接点，反电动势是比较参考电位	11
FLT	I	反电动势讯号滤波器输入端	12
OSC	I	启动步伐与加速调整电容	13
VSP	I	控制命令输入，可接受 DC 或 PWM 讯号；空接时以最大值运转.	14
VDD	P	电源输入	15
WO	O	W 相输出	16
Heatsink	P	底部散热片	back-side

功能說明

电源

PT2513 支持 VDD 电源电压范围从 6V 到 16V 的运行。内部电压调节器 VREG，为模拟和数字电路提供 5V 电压。由于应用端负载为电感特性的马达线圈，因此当马达开始旋转时可能会诱发大电流和电压突波。选用合适旁路电容并尽可能靠近 VDD 引脚以提高电源的稳定性。此外，添加 Zener 二极管将有助于抑制电机产生过高的 BEMF 电压。

VSP 输入控制

PT2513 可接受 VSP 引脚由外部输入直流电压或 PWM 讯号来调整马达转速。使用 PWM 输入时，高电位需要大于 3.0V；低电位需小于 0.3V。建议的 PWM 频率介于 1K 到 25KHz 之间。使用模拟直流电压输入时，电压控制范围应在 0.3V 到 3.0V 之间。当 VSP 引脚空接时，内部会拉到高电位，马达以 100% PWM 占空比全速运行。

PT2513 有两个设置(MIN 和 MAX)，用于最小和最大 PWM 占空比限制。当 PWM 或 VSP DC 输入电平大于 0.3V 时，最小及最大 PWM 占空比将受到 MIN 和 MAX 设置的限制。MIN 及 MAX 的工作范围为 0.5V 到 3.0V。设定上不允许 MIN>MAX，当有此情况时将强制 MIN=MAX。对于某些应用,通过设置 MIN 及 MAX 可将 PWM 占空比限制在一个狭窄范围内。

PT2513 没有速度闭环控制，需要的转速讯息将由 FG 输出。

启动

无传感器控制最困难的部分是启动过程，因为此时转子位置未知且 BEMF 信号微弱或无法检测到。PT2513 的启动方法是初始对齐和渐进控制电压的增加（或 PWM 占空比的增加），以实现电动机的激磁和旋转。初始对齐可能会导致转子在启动时随机向前或向后旋转一个电气周期。ZC 信号不清楚会导致电动机启动失败，如果电动机在一定时间内没有成功启动，则 PT2513 将进入堵转保护模式，并在一段时间后重新启动。

为了适应不同电动机的负载要求，可调整 OSC 引脚的启动电容，使电动机平稳启动。OSC 电容值的范围约为 100pF~10nF。较轻和较快的电动机通常需要较小的电容值，较重和较慢的电动机通常需要较大的电容值。

无感弦波控制

PT2513 控制方案是基于无传感器的正弦电流波形。无传感器控制的反馈讯号主要是通过电机在旋转时测量电机导线的感应电动势(BEMF)来实现。利用 U 相在换向间隔开始时打开一个狭窄的窗口以检测过零信号(ZC)，从而实现了无传感器控制。

PT2513 通过内部分压电阻将 UVW 相电压降低到 5V 以下，经由仿真电路处理后生成 ZC 换相信号。由于电机，工作电压，速度和其他因素的组合很多，可能需要调整外部 ZC 滤波器电容达到最佳运转效果。ZC 滤波器的“COM”和“FLT”之间的电容值推荐范围为 100pF 至 10nF。

PT2513 采用 180°换向和正弦 PWM 控制，有助于降低可听见的电流噪声。通常，利用 U 相开一个窗口用来检测 BEMF，当系统噪声过大或电机的 BEMF 信号太弱时，会影响 ZC 信号的准确性，并可能导致控制失败。有一个选项可以增强 BEMF 检测能力。也就是将“SEL”设置为低电平（GND），然后使用六个窗口来检测 BEMF 信号。缺点是相电流失真更高。

电流限制

PT2513 通过使用感测电阻器来实现电流限制功能，从而获得将电流转成电压讯号（在 RF 引脚上）。当检测到的 RF 电压超过 0.3V 时，PT2513 将降低 PWM 占空比以防止过电流。

堵转保护

PT2513 具有三个条件使得控制算法进入锁定保护模式。第一，当电动机处于启动阶段时，控制器无法确定任何正确的换相信号。第二，电机成功启动并处于运行模式时，但是 ZC 信号突然变化太大。第三，当电机电流过大触发 OCP 电位时。此时电机立即停止并关闭输出驱动器级。几秒钟后，控制算法将尝试重新启动电机。如果电机成功启动，将继续正常运行。但是，如果电机仍然无法启动，则控制算法将返回到堵转保护模式，并在几秒钟后再次尝试重新启动电机。

过温保护

PT2513 内置温度检测电路。当内部温度超过 150°C 时，PT2513 将关闭输出驱动器级。当内部温度降至 120°C 以下，PT2513 将再次重启并正常运行。

FG 输出与设定

PT2513 提供 FG 输出以监控电机转速。当转子运行一个（电气）周期时，FG 引脚将输出一个高和一个低电平。在计算转速时需要知道转子极数。例如，如果转子有 8 极（四对 NS），则电机的一个周期将产生 4 个 FG 输出。一般电机转速以 RPM（每分钟转数）为单位，转速由简单公式如下：

$$\text{RPM} = \text{FG} \times 120 / \text{POLE},$$

其中 FG 是频率，单位为 Hz；POLE 电机转子的级数（N,S 分别各为一个磁极）。

FG 输出引脚是开汲极架构（open drain），最高上拉电源可到 VDD。另外，PT2513 也提供 1/2FG 频率输出，须将 SEL 设定在 1/2 VREG 位准。

正反转设定

可以通过 FR 引脚将 PT2513 设置为正向或反向模式。如果在运转期间更改了 FR 模式，则电机将自动停止，然后以相反的方向旋转。



绝对最大额定值

参数	符号	条件	最大	单位
VDD 电源电压	VDDmax	PT2513 No break down	20	V
输出引脚电流 ⁽¹⁾	Iout,max	PT2513 UO, VO, WO pins	1.0	A
输入引脚承受电压	Vin,max	PWM, OSC, FR, SEL	6	V
消耗功率 1	Pd,max1	单独 IC 本体	0.3	W
消耗功率 2	Pd,max2	IC 组装于测试板上 ⁽²⁾	1.2	W
工作温度	Topr	—	-40 to +85	°C
储存温度	Tstg	—	-40 to +150	°C

Notes: 1. 500ms 的测试时间并安装在具有散热片的指定区域

2. 装在有散热片的板上.

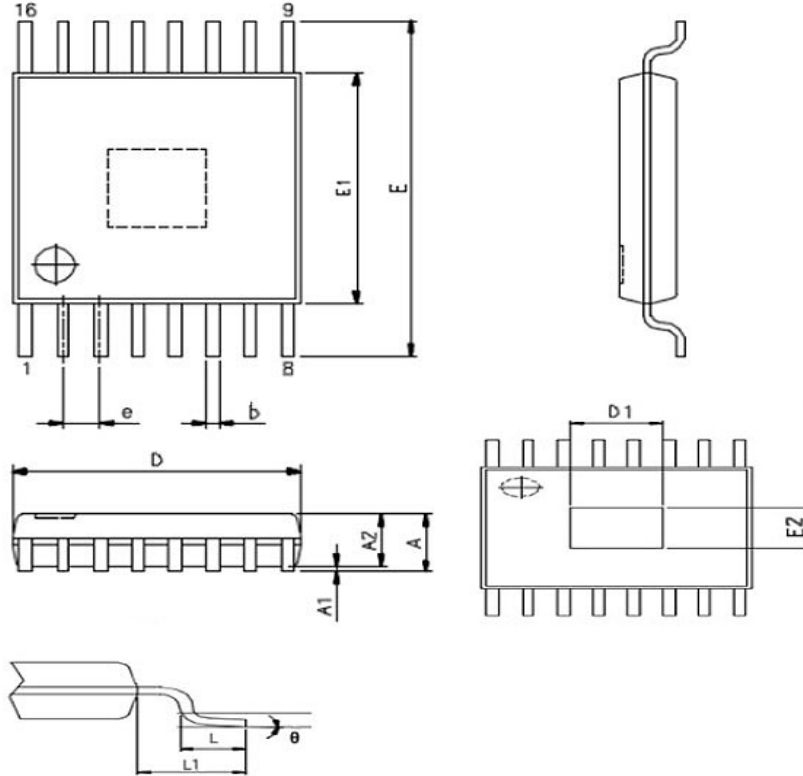
电气特性

(标准条件 VDD = 12V, T = 25°C)

参数	符号	条件	最小	典型	最大	单位
VDD 电源电压	VDD	PT2513	6.0	–	16	V
电源电流	IDD	PWM pin = VREG, 未接马达负载	–	5.0	7.0	mA
PMOS 功率晶体电阻	RPdson	Io = 500mA	–	0.5	–	Ω
NMOS 功率晶体电阻	RNdson	Io = 500mA	–	0.5	–	Ω
OSC 引脚充电电流	Iosc	OSC pin	–	–5.6	–	μA
OSC 引脚放电电流	Iosc	OSC pin	–	5.6	–	μA
VREG 引脚电压	Vreg	未外接其他电路	4.5	5	5.5	V
VSP DC 直流控制	DCvsp	VSP 输入	0.3	–	3.0	V
VSP PWM 频率	Fpwm	VSP 输入	1	–	25	KHz
VSP PWM 高电平输入	Vpwmh	VSP 输入, PWM 电压上升	3.3	–	5	V
VSP PWM 低电平输入	Vpwml	VSP input PWM 电压下降	0	–	0.3	V
FG 输出低电平	Vfgl	IFG=5mA	–	0.15	–	V
FG 输出漏电流	Ifgl	VFG=20V	–	–	10	μA
逻辑输入上拉电流	Isource	FR, SEL,pins	–	25	–	μA
SEL 在 FG 输出模式(high)电压	Vselh	SEL pin	3.8V	–	VREG	V
SEL 在 1/2FG 输出模式电压	Vselm	SEL pin	2.0	1/2 VREG	3.0	V
SEL 在 FG 输出模式(low)电压	Vsell	SEL pin	0	–	0.5	V
电流限制参考电压	Vrf	RF pin	0.25	0.3	0.35	V
过电流保护参考电压	Vocp	RF pin		0.5		V
堵转保护释放时间	Tlock	OSC cap = 100pF		3.0		S
过温保护	Tshdn	温度上升, 设计目标	–	150	–	°C
过温保护释放	Trel	温度下降, 设计目标	–	120	–	°C

封装信息

16 Pins, HTSSOP



符号	尺寸(mm)		
	最小	典型	最大
A	-	-	1.20
A1	0.00	-	0.15
A2	0.80	1.00	1.05
b	0.19	-	0.30
D	4.90	5.00	5.10
D1	-	2.80	-
E	6.4BSC		
E1	4.30	4.40	4.50
E2	-	2.80	-
e	0.65 BSC		
L	0.45	0.60	0.75
L1	1.00REF		
θ	0°	-	8°

Notes:

1. 参考 JEDEC MO-153 AB/ABT (Thermally Enhanced Variations only)
2. 單位: mm

重要通知

普诚科技股份有限公司 (PTC) 保留随时更正、修改、补充、改进和其它改变其产品，并停止任何产品，恕不另行通知于任何时间的权利。PTC 可以不承担使用比电路完全体现在 PTC 产品以外的任何电路的责任。也不提供其专利许可。

普诚科技股份有限公司

2F · 233-1 号 · 宝侨路 · 新店区 · 新北市 23145 · 台湾

联系电话：886-2-66296288

传真：886-2-29174598

<http://www.princeton.com.tw>