



PT6605 3~5 串锂离子/锂聚合物电池检测芯片

PT6605概述

PT6605是一款保护3~5串锂离子/聚合物电池的检测芯片，可检测电池的充电过压，充电过温和充电低温事件，通过CO信号输出，检测放电欠压和放电过温事件，通过DO信号输出。

超小型的MSOP-10封装和最少的外部元件需求使芯片易于整合至空间有限的电池包里。

±25mV的过充电检测电压精度保证电池安全的全容量充电。

PT6605的低功耗设计让电池包在存储阶段只消耗微不足道的电流。

PT6605应用

- 电动工具

PT6605特点

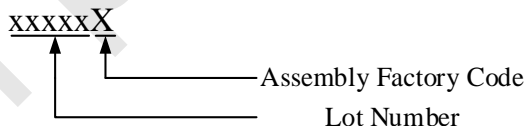
- 内置高精度电压检测电路：
 - 过充电检测电压：
 $V_{COV} = 4.350V/4.250V/3.85V/3.65V$
精度：±25mV
 - 过充电滞后电压：
 $V_{COVR} = 4.200V/4.100V/3.600V/3.500V$
 - 过放电检测电压：
 $V_{CUV} = 2.8V / 2.7V / 2.5V / 2.3V$
精度：±80mV
 - 过放电滞后电压：
 $V_{CUIR} = 3.0V / 2.8V / 2.5V$
- 温度保护电路
 - 放电过温保护 DOT
 - 充电过温保护 COT
 - 充电低温保护 CUT
- 断线检测功能
- 低消耗电流：
 - 工作状态时：< 5μA
- 封装：MSOP-10

PT6605订购信息

封装	温度范围	订购型号	包装打印	产品打印
MSOP-10	-40°C~85°C	PT6605EMSJ-YY	Tape and Reel 3000 units	PT6605 YY xxxxxX

Note1: YY 对应表 1 中的参数选项

Note2:



Part Number	V _{COV}	V _{COVR}	V _{CUV}	V _{CUIR}	t _{DOT}	t _{COT}	t _{CUT}	Output
PT6605EMSJ-AA	4.225 V	4.075 V	2.70 V	3.00 V	70°C	50°C	-3°C	Active High
PT6605EMSJ-AB	4.200 V	4.050 V	2.70 V	3.00 V	70°C	50°C	-3°C	Active High
PT6605EMSJ-AC	4.280 V	4.130 V	2.73 V	3.03 V	75°C	55°C	Disable	Active High
PT6605EMSJ-BA	4.250 V	4.100 V	2.70 V	3.00 V	70°C	50°C	Disable	Active High
PT6605EMSJ-EA	4.250V	4.100V	2.70V	3.00V	70°C	50°C	-3°C	Active Low

表.1 可订购料号的参数选项

Note3: 其他参数选项的产品型号需求请联系销售。



PT6605 3~5 串锂离子/锂聚合物电池检测芯片

PT6605典型应用电路

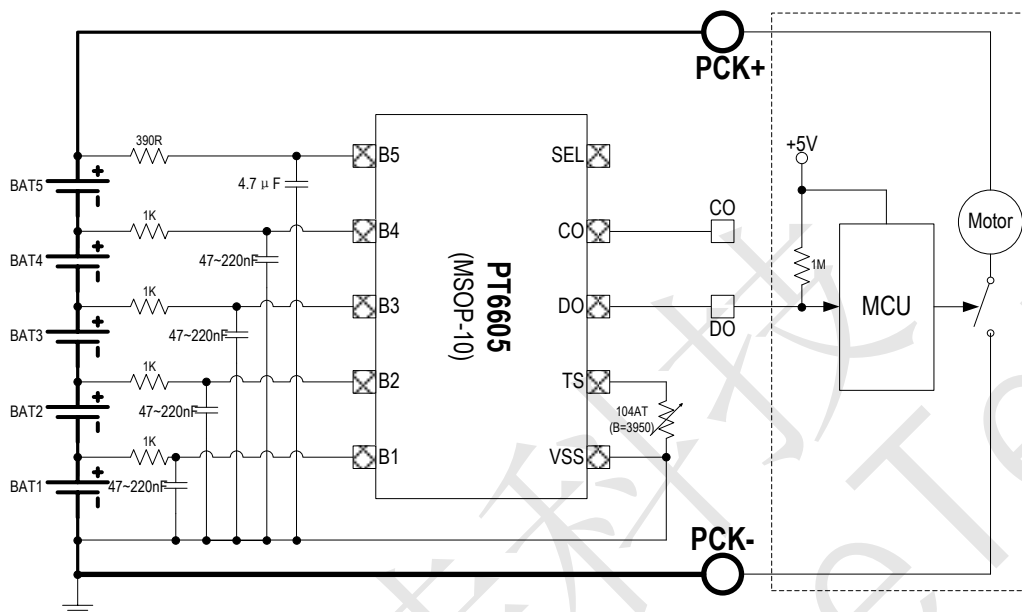


图 1. PT6605 典型应用电路放电路径(5 串)

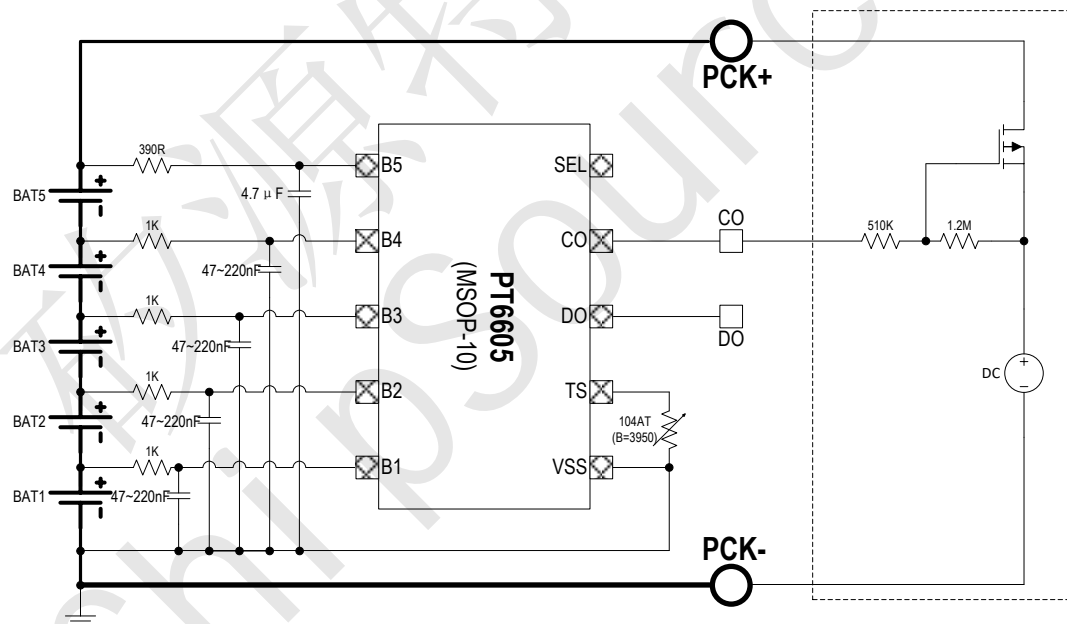


图 2. PT6605 典型应用电路充电路径(5 串)



PT6605 3~5 串锂离子/锂聚合物电池检测芯片

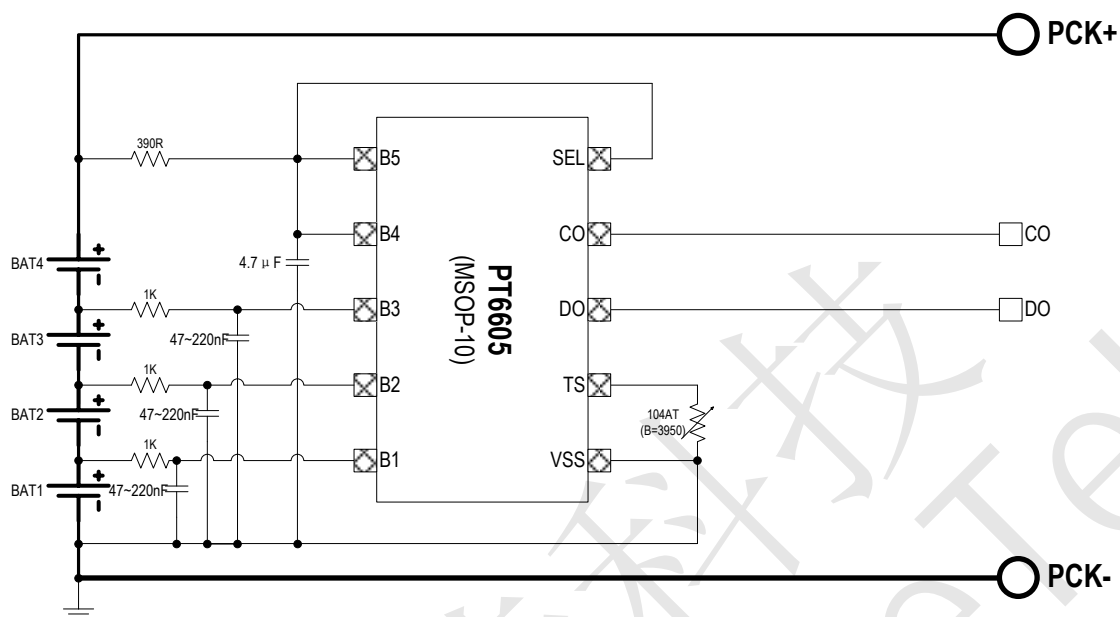


图 3. PT6605 典型应用电路(4 串)

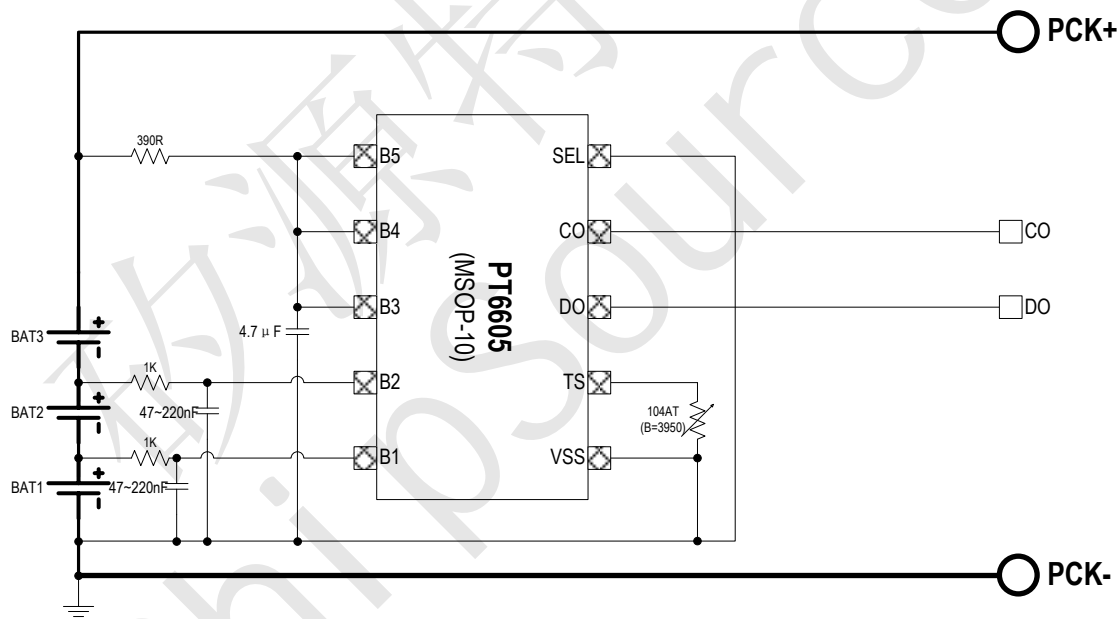


图 4. PT6605 典型应用电路(3 串)



PT6605 3~5 串锂离子/锂聚合物电池检测芯片

PT6605管脚定义图

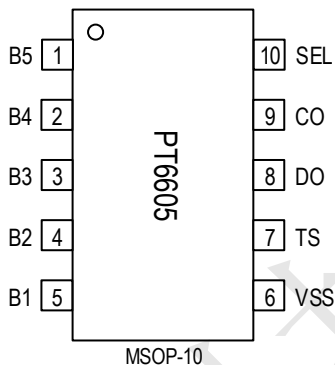


图5. 管脚定义图

PT6605管脚描述

引脚号码 (MSOP-10)	引脚名称	引脚功能描述
1	B5	第五节电芯正极输入端
2	B4	第五节电芯负极输入端，第四节电芯正极输入端
3	B3	第四节电芯负极输入端，第三节电芯正极输入端
4	B2	第三节电芯负极输入端，第二节电芯正极输入端
5	B1	第二节电芯负极输入端，第一节电芯正极输入端
6	VSS	第一节电芯负极输入端
7	TS	温度检测电压输入引脚
8	DO	放电保护事件（电池欠压，放电过温）输出引脚
9	CO	充电保护事件（电池过压，充电过温和低温事件）输出引脚
10	SEL	电池节数选择引脚（悬空：5节；接 B5：4节；接 VSS：3节）



PT6605 3~5 串锂离子/锂聚合物电池检测芯片

PT6605极限参数(注 1)

(无特别说明, Ta=25°C)

符号	参数	值			单位
		最小	典型	最大	
V _{CO}	CO 引脚耐压范围	VSS-0.3		VSS+36	V
V _{DO}	DO 引脚耐压范围	VSS-0.3		VSS+36	V
V _{SEL}	SEL 引脚耐压范围	VSS-0.3		VSS+36	V
V _{TS}	TS 引脚耐压范围	VSS - 0.3		VSS+6	V
V _{B1-5}	B1~B5 引脚耐压范围	VSS-0.3		VSS+36	V
I _{CO}	CO 引脚电流范围			2	mA
I _{DO}	DO 引脚电流范围			2	mA
P _D	允许功耗		0.15		W
T _{STG}	存储温度范围	-55		125	°C

注 1: 最大极限值是指超出该工作范围

PT6605推荐工作范围

符号	参数	值			单位
		最小	典型	最大	
V _{CEL1-5}	Cell1~Cell5 输入电压范围	1.2		4.5	V
T _{OPT}	工作温度范围	-40		85	°C



PT6605 3~5 串锂离子/锂聚合物电池检测芯片

PT6605电气参数

(无特别说明, Ta=25°C, V_{CELL}=3.6V)

矽源特科技
ChipSourceTek



PT6605 3~5 串锂离子/锂聚合物电池检测芯片

符号	参数	条件	最小	典型	最大	单位
V _{POR}	启动电压	B5上升沿	3.4	3.8	4.2	V
△V _{POR}	关断迟滞电压	B5下降沿		0.2		V
I _{DD}	工作电流	无保护事件, CO/DO悬空		2.5	5	µA
电池电压检测参数						
T _{SCN}	电池电压和温度检测周期		0.35	0.5	0.65	s
V _{COV}	电芯过充电压阈值:	检测电池电压上升, 无保护事件	V _{COV} -25mV	V _{COV}	V _{COV} +25mV	
V _{COVR}	电芯过充恢复电压: V _{COVR} = V _{COV} - V _{ΔCOV}	触发COV事件后检测电池电压下降	V _{COVR} - 25mV	V _{COVR}	V _{COVR} +25mV	
T _{COV}	电芯过充延迟	某一电芯电压满足 V _{CELL} > V _{COV}	1		2	T _{SCN}
T _{COVR}	电芯过充恢复延迟	所有电芯电压满足 V _{CELL} < V _{COVR}	1		2	T _{SCN}
V _{CUV}	电芯过放电压阈值:	检测电池电压下降, 无保护事件	V _{CUV} -80mV	V _{CUV}	V _{CUV} +80mV	
V _{CUVR}	电芯过放恢复电压: V _{CUVR} = V _{CUV} + V _{ΔCUV}	触发CUV事件后检测电池电压上升	V _{CUVR} -80mV	V _{CUVR}	V _{CUVR} +80mV	
T _{CUV}	电芯过放延迟	某一电芯电压满足 V _{CELL} < V _{CUV}	1		2	T _{SCN}
T _{CUVR}	电芯过放恢复延迟	所有电芯电压满足 V _{CELL} > V _{CUVR}	0		1	T _{SCN}
V _{UVLO}	电芯低压禁止充电阈值: 1.2V	检测到电芯过放后启动电芯低压禁止充电检测功能, 检测电池电压下降沿	1.1	1.2	1.3	V
V _{UVLOR}	电芯低压禁止充电解除阈值: V _{UVLOR} = V _{UVLO} + V _{ΔUVLO} , V _{ΔUVLO} : 100mV	触发UVLO事件后检测电池电压上升	1.2	1.3	1.4	V
T _{UVLO}	电芯低压禁止充电延迟	某一电芯电压满足 V _{CELL} < V _{UVLO}	0		1	T _{SCN}
T _{UVLOR}	电芯低压禁止充电解除延迟	所有电芯电压满足 V _{CELL} > V _{UVLOR}	0		1	T _{SCN}
温度检测参数						
t _{COT}	充电过温检测阈值	t _{COT} =55°C option	52	55	58	°C
		t _{COT} =50°C option	47	50	53	°C
Δ t _{COTR}	充电过温恢复迟滞	t _{COTR} = t _{COT} - Δ t _{COTR}		5		°C
T _{COT}	充电过温触发延迟		1		2	T _{SCN}
T _{COTR}	充电过温恢复延迟		1		2	T _{SCN}
t _{DOT}	放电过温检测阈值	t _{DOT} =75°C option	72	75	78	°C
		t _{DOT} =70°C option	67	70	73	°C
Δ t _{DOTR}	放电过温恢复迟滞	t _{DOTR} = t _{DOT} - Δ t _{DOTR}		10		°C
T _{DOT}	放电过温触发延迟		1		2	T _{SCN}
T _{DOTR}	放电过温恢复延迟		0		1	T _{SCN}
t _{CUT}	充电低温检测阈值	t _{CUT} = -3°C option	-8	-3	2	°C
Δ t _{CUTR}	充电低温恢复迟滞	t _{CUTR} = t _{CUT} + Δ t _{CUTR}		5		°C
T _{CUT}	充电低温触发延迟		1		2	T _{SCN}
T _{CUTR}	充电低温恢复延迟		1		2	T _{SCN}
驱动参数						
R _{CO}	充电驱动电流	充电驱动打开		1.5		KΩ
		充电驱动关闭	10			MΩ



PT6605 3~5 串锂离子/锂聚合物电池检测芯片

R _{DO}	放电驱动电流	放电驱动打开		1.5		KΩ
		放电驱动关闭	10			MΩ

矽源特科技
ChipSourceTek



PT6605 3~5 串锂离子/锂聚合物电池检测芯片

PT6605简化模块图

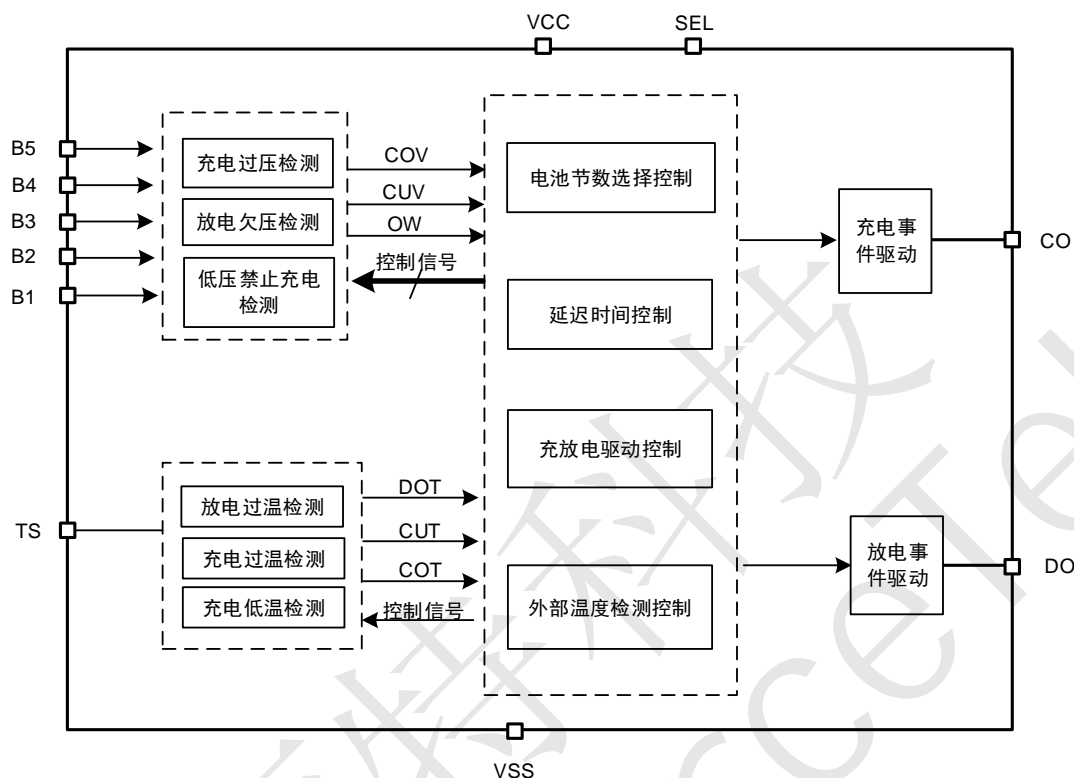


图 6. 内部模块简化图

PT6605功能描述

1. 上电过程

当电池组接入，充放电驱动默认高阻抗状态。如果没有保护事件，充放电驱动切换至下拉状态，芯片进入正常工作状态。

2. 温度保护

在正常工作条件下，芯片通过一个 B=3950 的 104AT 热敏电阻（100K 欧姆@25 度）周期性检测温度。

COT: 芯片一旦连续检测到电池组的温度高于充电过温保护阈值 t_{COT} 两次，充电过温保护事件 COT 触发，充电驱动由下拉状态切换至高阻抗状态。

芯片一旦连续检测到电池组的温度低于充电过温恢复阈值 t_{COTR} 两次，充电过温保护事件就会解除，充电驱动由高阻抗状态切换至下拉状态。

CUT: 芯片一旦连续检测到电池组的温度低于充电低温保护阈值 t_{CUT} 两次，充电过温保护事件 CUT 触发，充电驱动由下拉状态切换至高阻抗状态。

芯片一旦连续检测到电池组的温度高于充电低温恢复阈值 t_{CUTR} 两次，充电低温保护事件就会解除，充电驱动由高阻抗状态切换至下拉状态。

在参数选项表中，芯片可通过配置选择取消充电低温

保护功能。取消充电低温保护功能时，电芯的低压禁止充电检测功能同时被屏蔽。

DOT: 芯片一旦检测到电池组的温度高于放电过温保护阈值 t_{DOT} 两次，放电过温保护事件 DOT 触发，放电驱动由下拉状态切换至高阻抗状态。

芯片一旦检测到电池组的温度低于放电过温恢复阈值 t_{DOTR} 一次，放电过温保护事件解除，放电驱动由高阻抗状态切换至下拉状态。

3. 过充电保护

芯片周期性检测电芯电压，一旦任何一节电池电压连续两次超过 V_{COV} ，芯片进入过充电保护状态(COV)，充电驱动由下拉状态切换至高阻抗状态。

如果芯片检测到每节电池的电压连续两次低于 V_{COVR} ，芯片退出过充电状态，此时若无其他充电保护事件，则充电驱动由高阻抗状态切换至下拉状态。

4. 过放电保护

芯片一旦检测到任何一节电池电压连续两次低于 V_{CUV} ，芯片就进入过放电保护状态(CUV)，放电驱动由下拉状态切换至高阻抗状态。



PT6605 3~5 串锂离子/锂聚合物电池检测芯片

如果芯片检测到每节电池的电压高于 V_{CVR} 一次，芯片退出过放电状态，放电驱动由高阻抗状态切换至下拉状态。

5. 低压禁止充电检测功能

在过放电保护状态，芯片的低压禁止充电检测功能启动。芯片一旦检测到任何一节电池的电压低于 V_{UVLO} 一次，芯片进入低压禁止充电保护状态，充电驱动由下拉状态切

换至高阻抗状态，以禁止充电。

6. 断线检测功能

一旦芯片的电压检测信号线 B1~B5 任意一根发生断线，芯片会依次检测到过放电保护，过充电保护，低压禁止充电保护，充放电驱动由下拉状态切换至高阻抗状态。

矽源特科技
ChipSourceTek



PT6605 3~5 串锂离子/锂聚合物电池检测芯片

PT6605参数选项表(推荐)

项目	参数	单位	选项			
1	充电过压检测阈值	V	4.350	4.250	3.850	3.650
	充电过压检测恢复阈值	V	4.200	4.100	3.700	3.500
	选择的参数填入 X					
2	放电欠压检测阈值	V	2.8	2.7	2.5	2.3
	放电欠压检测恢复阈值		3.0	3.0	2.8	2.5
	选择的参数填入 X					
3	充电过温检测阈值	°C	50	55		
	选择的参数填入 X					
4	放电过温检测阈值	°C	70	75		
	选择的参数填入 X					
5	充电低温检测阈值	°C	-3	取消		
	选择的参数填入 X					
6	输出逻辑		Active High	Active Low		
	选择的参数填入 X					

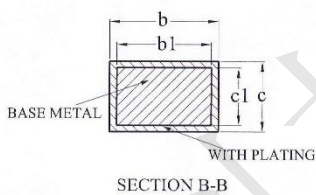
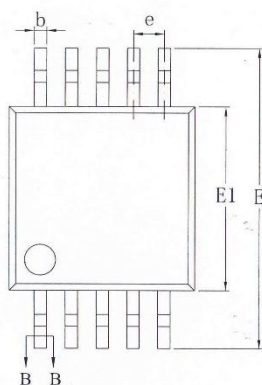
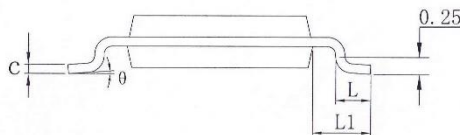
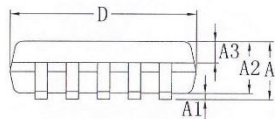
PT6605参数选项表(可选)

项目	参数	单位	选项			
1	充电过压检测阈值	V	4.350	4.225	3.850	3.650
	充电过压检测恢复阈值	V	4.200	4.075	3.700	3.500
	选择的参数填入 X					
2	放电欠压检测阈值	V	2.8	2.7	2.5	2.0
	放电欠压检测恢复阈值	V	3.0	3.0	2.8	2.3
	选择的参数填入 X					
3	充电过温检测阈值	°C	50	55		
	选择的参数填入 X					
4	放电过温检测阈值	°C	70	75		
	选择的参数填入 X					
5	充电低温检测阈值	°C	-3	取消		
	选择的参数填入 X					
6	输出逻辑		Active High	Active Low		
	选择的参数填入 X					



PT6605 3~5 串锂离子/锂聚合物电池检测芯片

PT6605封装信息



SYMBOL	MILLIMETER		
	MIN	NOM	MAX
A	—	—	1.10
A1	0.05	—	0.15
A2	0.75	0.85	0.95
A3	0.30	0.35	0.40
b	0.18	—	0.26
b1	0.17	0.20	0.23
c	0.15	—	0.19
c1	0.14	0.15	0.16
D	2.90	3.00	3.10
E	4.70	4.90	5.10
E1	2.90	3.00	3.10
e	0.50BSC		
L	0.40	—	0.70
L1	0.95REF		
theta	0	—	8°



PT6605 3~5 串锂离子/锂聚合物电池检测芯片

重要声明

本公司有权对所提供的产品和服务进行更正、修改、增强、改进或其它更改，并有权中止提供任何产品和服务。客户在下订单前应获取最新的相关信息，并验证这些信息是否完整且是最新的。所有产品的销售都遵循在订单确认时所提供的本司销售条款与条件。

本公司保证其所销售的产品的性能符合产品销售时半导体产品销售条件与条款的适用规范。仅在本司保证的范围内，且本司认为有必要时才会使用测试或其它质量控制技术。除非适用法律做出了硬性规定，否则没有必要对每种产品的所有参数进行测试。

本公司对应用帮助或客户产品设计不承担任何义务。客户应对其使用本司的产品和应用自行负责。为尽量减小与客户产品和应用相关的风险，客户应提供充分的设计与操作安全措施。

本产品未获得用于FDA Class III（或类似的生命攸关医疗设备）的授权许可，除非各方授权官员已经达成了专门管控此类使用的特别协议。

只有那些本司特别注明属于军用等级或“增强型塑料”的本司产品才是设计或专门用于军事/航空应用或环境的。购买者认可并同意，对并非指定面向军事或航空航天用途的本司产品进行军事或航空航天方面的应用，其风险由客户单独承担，并且由客户独立负责满足与此类使用相关的所有法律和法规要求。

本公司未明确指定符合ISO/TS16949要求的产品不能应用于汽车。在任何情况下，因使用非指定产品而无法达到ISO/TS16949要求，本公司不承担任何责任。