

## 4 通道 BTL CD 播放機驅動電路

**PT7392**

### 簡介

PT7392 是一個用於 CD 播放機和傳動器的四通道的 BTL(Bridge Transfer Link)驅動電路，內建濾波器，可以直接與主軸電機伺服驅動之外的所有驅動器的伺服 PWM 輸出連接(無須外接元件)。

### 特性

- 具關閉驅動輸出控制功能
- 內建過熱保護電路
- PWM 輸入信號可不用外接 RC 元件直接經過內部濾波器濾波，如此可減少外部元件，RC 時間常數也可以通過外部元件調整。
- HSOP 28 Pins 封裝型式

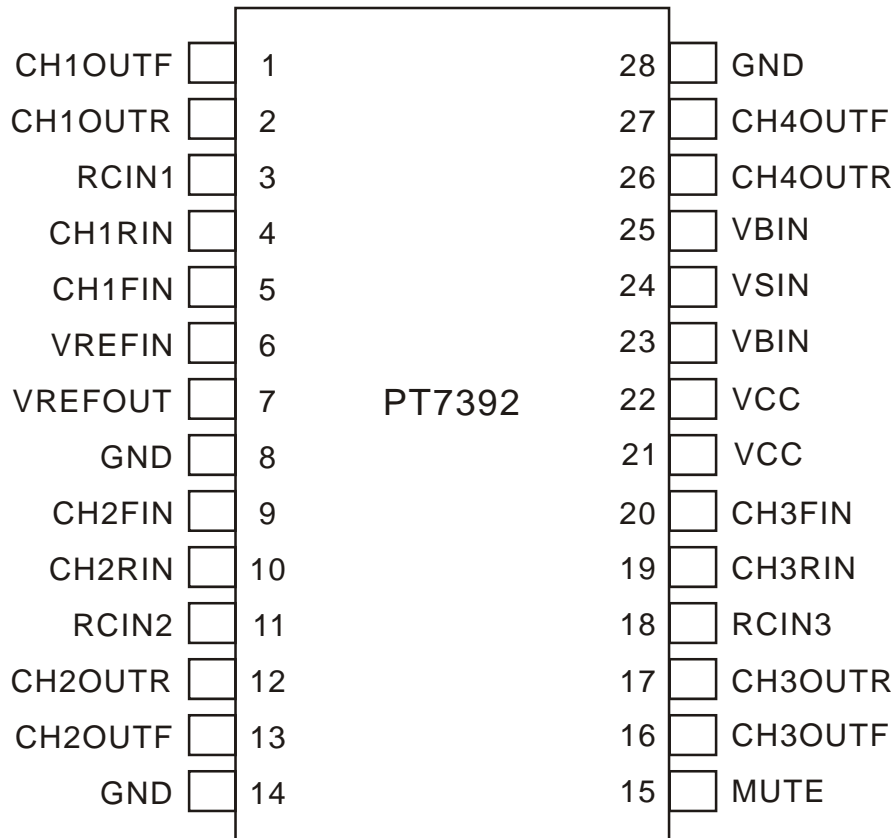
### 應用範圍

- CD 播放機
- CD-ROM 播放機

4 通道 BTL CD 播放機驅動電路

PT7392

腳位圖



4 通道 BTL CD 播放機驅動電路

**PT7392**

訂購資訊

型號	包裝型式	正印
PT7392	28 Pins, HSOP	PT7392
PT7392 (L)	28 Pins HSOP	PT7392

Notes:

1. (L) = Lead Free
2. The Lead Free mark is put in front of the date code.