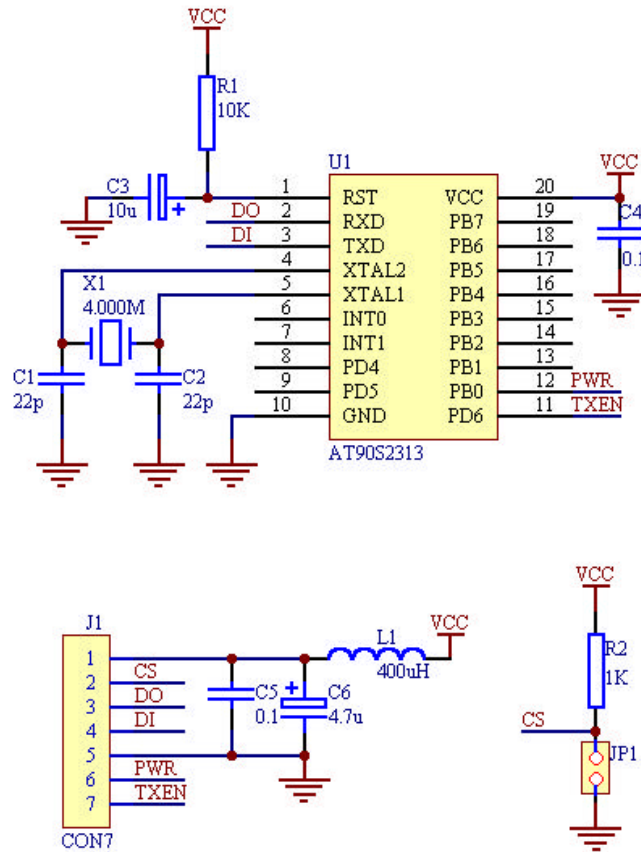


PTR2000 系列与单片机接口电路示例



- 注：1. AT90S2313 的第 1 脚为复位引脚——低电平复位。
 2. AT90S2313 的第 2 脚为串行输入脚； AT90S2313 的第 3 脚为串行输出脚。
 3. PWR、TXEN 可接 AT90S2313 的任意 I/O。