

主管	PW1205-1A, PW2405-1A 仕様書	頁
開発センター		1 / 4

### 1. 適用

本仕様書は DC-DC 電圧変換器に適用する。型式は下記の通り。

DC12V 仕様：PW1205-1A

DC24V 仕様：PW2405-1A

### 2. 概要

本製品は、ノイズフィルタを有し、DC24V 定電源及び DC12V 定電源より DC5V を発生させる電圧変換器である。

### 3. 特徴

ノイズラインフィルタ内蔵。

入力電圧範囲が広いこと、不安定な電圧に対して対応可能。

入出力絶縁タイプ。

取付板が標準装備であるため、盤内取付が容易。

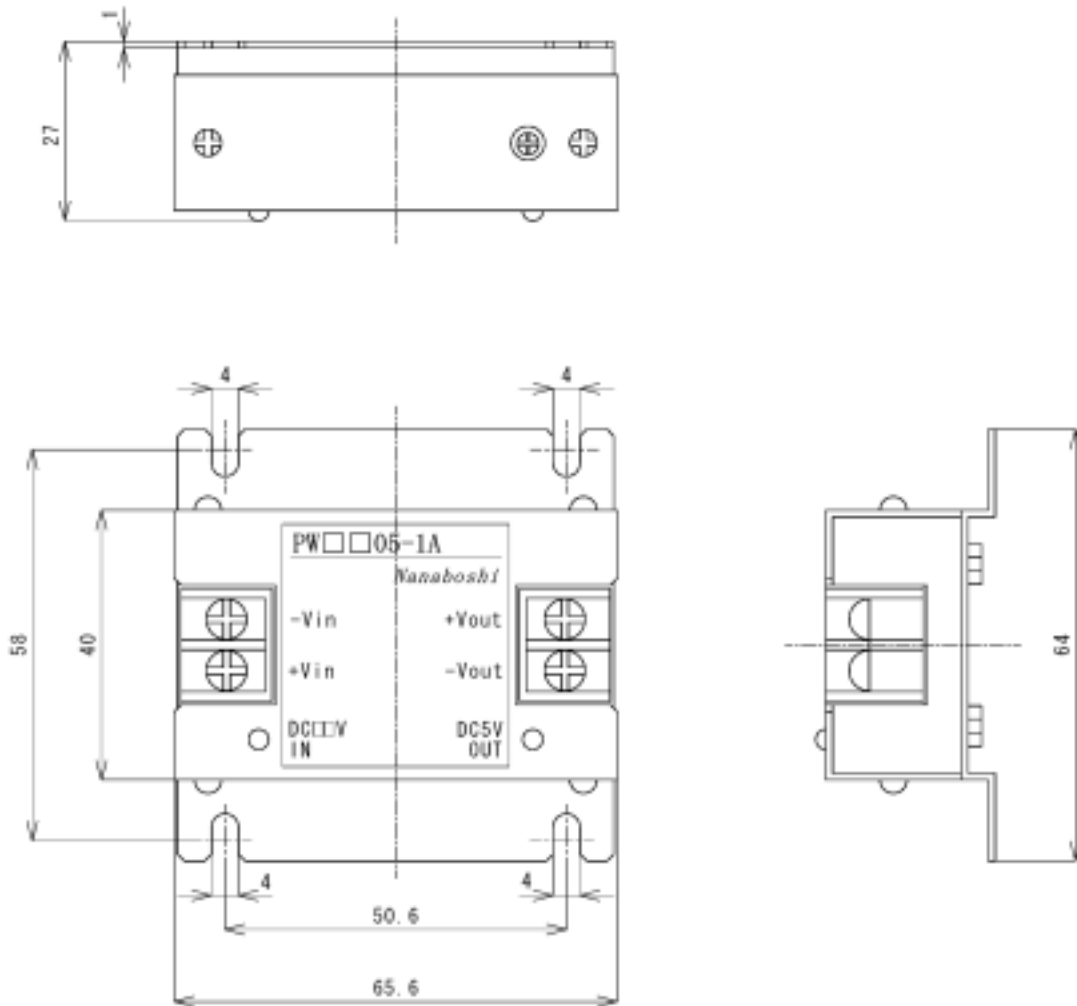
### 4. 仕様

項目		条件	PW1205-1A	PW2405-1A
入力	定格電圧(V)	-	DC9 ~ 18	DC18 ~ 36
	定格電流(A)	-	0.6(TYP)	0.3(TYP)
	効率(%)	定格入出力時	71(TYP)	74(TYP)
出力	定格電圧(V)	-	DC5V	
	定格電流(A)	-	1.0	
	リップル (mVp-p)	-20 ~ +55	80max	
		-40 ~ -20	120max	
	リップルノイズ (mVp-p)	-20 ~ +55	120max	
		-40 ~ -20	200max	
	ノイズカット特性 (mVp-p)	ノイズ/入力電圧比:10%以内 ノイズ周波数=10MHz 以下	DC5V ± 0.5%	
	周辺温度変動 (mV)	-20 ~ +55	50max	
-40 ~ -20		80max		
出力可変範囲(V)	出力調整ボリュームを可変	4.7 ~ 5.3(TYP)		
絶縁耐圧	入力-出力	AC500V 1 分間	カット電流=10mA, DC500V 50M	min (20 ± 15 )
環境	使用温度	-40 ~ +71 (結露なし)		
	保存温度	-40 ~ +85 (結露なし)		
	その他	鉛フリーハンダ使用		

主管	PW1205-1A, PW2405-1A 仕様書	頁
開発センター		2 / 4

### 5. 外形寸法

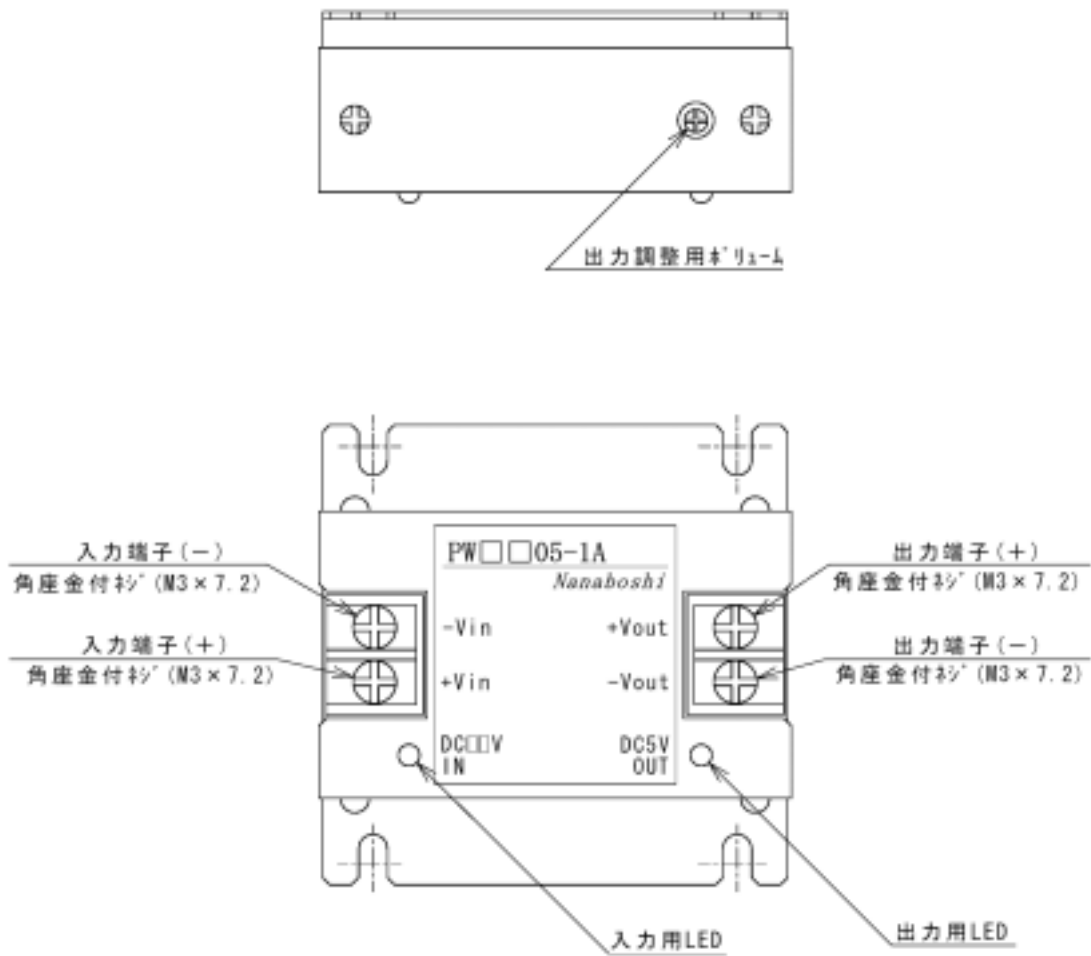
PW1205-1A 及び PW2405-1A 共通



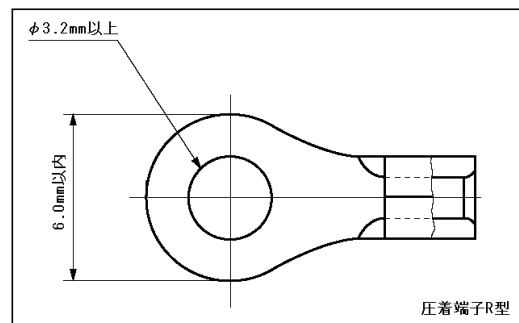
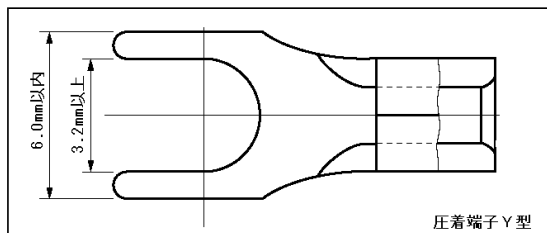
主管	PW1205-1A, PW2405-1A	頁
開発センター	仕様書	3 / 4

## 6. 端子配置図

PW1205-1A 及び PW2405-1A 共通



## 推奨圧着端子



主管	PW1205-1A, PW2405-1A 仕様書	頁
開発センター		4 / 4

## 7. 使用上の注意

- ・本製品は、入力端子への逆挿し(極性間違い)は、故障の原因となる場合があります。
  - ・本製品は、定格電圧以上の電圧を印加すると、故障の原因となる場合があります。
  - ・本製品は、出力側において定格以上の電流を出力した場合、出力電圧が遮断されます。  
(内部の過電流保護回路が働きます。)
- しばらく経ってから、定格出力電流以内にて、ご使用ください。
- ・本製品は、最大 50 (室温 20 時)まで熱くなりますが、故障ではございません。
  - ・本仕様は予告なく変更することがあります。最新の情報については弊社までお問合せ下さい。