

# 触摸式调光灯控制专用电路 TT6061/QKT101

## 功能概述

TT6061 是触摸式室内调光控制电路。电路的输出经外围阻容网络可实现对台灯亮度进行 2 段/4 段的控制。该电路可以直接感应 50Hz/60Hz 交流信号。电路采用 CMOS 工艺制造，外围元件少，使用简单方便。

## 主要特点

传感输入端的负载高达 500pf。

输出控制触发角度有四种，分别为：19°，75°，115°，OFF。

适用于 50Hz/220V, 60Hz/110V 交流电工作。

TT6061A 是 4 段调光控制；TT6061B 是 ON/OFF 开关控制。

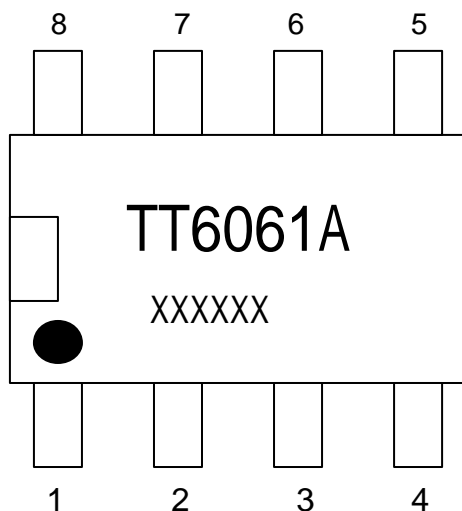
QKT101A 是 4 段调光控制；QKT101B 是 ON/OFF 开关控制。

## 应用范围

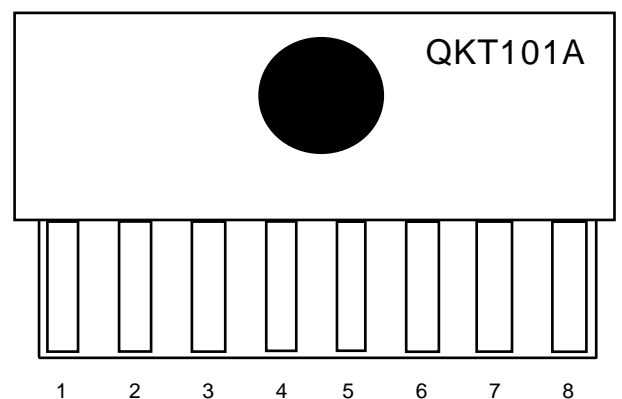
触摸式室内台灯

其它类型调光灯

## 管脚排列图

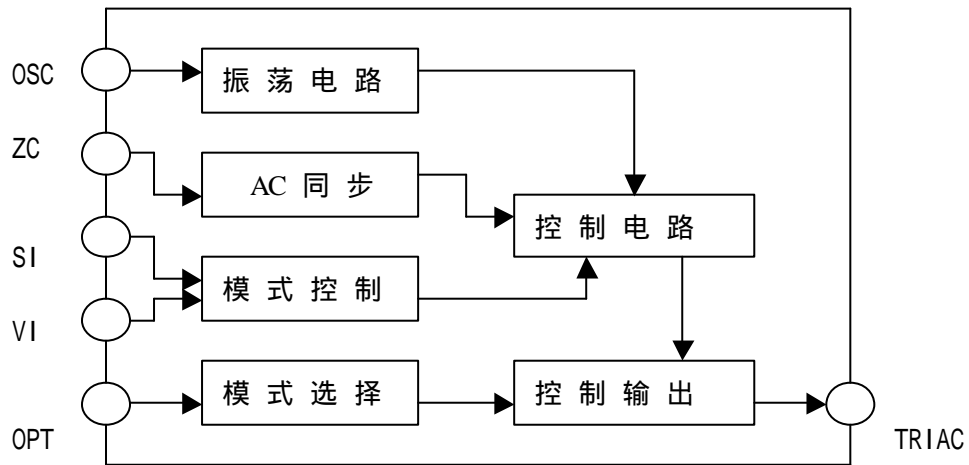


DIP8Pin 直插封装



COB8Pin 软封装

## 内部框图



## 电气参数 (除非特别说明, VDD=9.0V)

参 数	符 号	测试条件	最小值	典型值	最大值	单 位
工作电压	VDD	-	8	9	10	V
工作电流	IDD	空载	-	-	0.3	mA
TRAC 端低电平输出电流	IOUT	VoL=3.0V	40	-	-	mA
SI 输入漏电流	IEA	-	-	-	-	uA
输入低电平	VIL	-	-	-	-	V
输入高电平	VIH	-	VDD-1	-	-	V
振荡频率	FOSC	-	-	300	-	KHz
工作温度	Temp	-	-40	-	85	

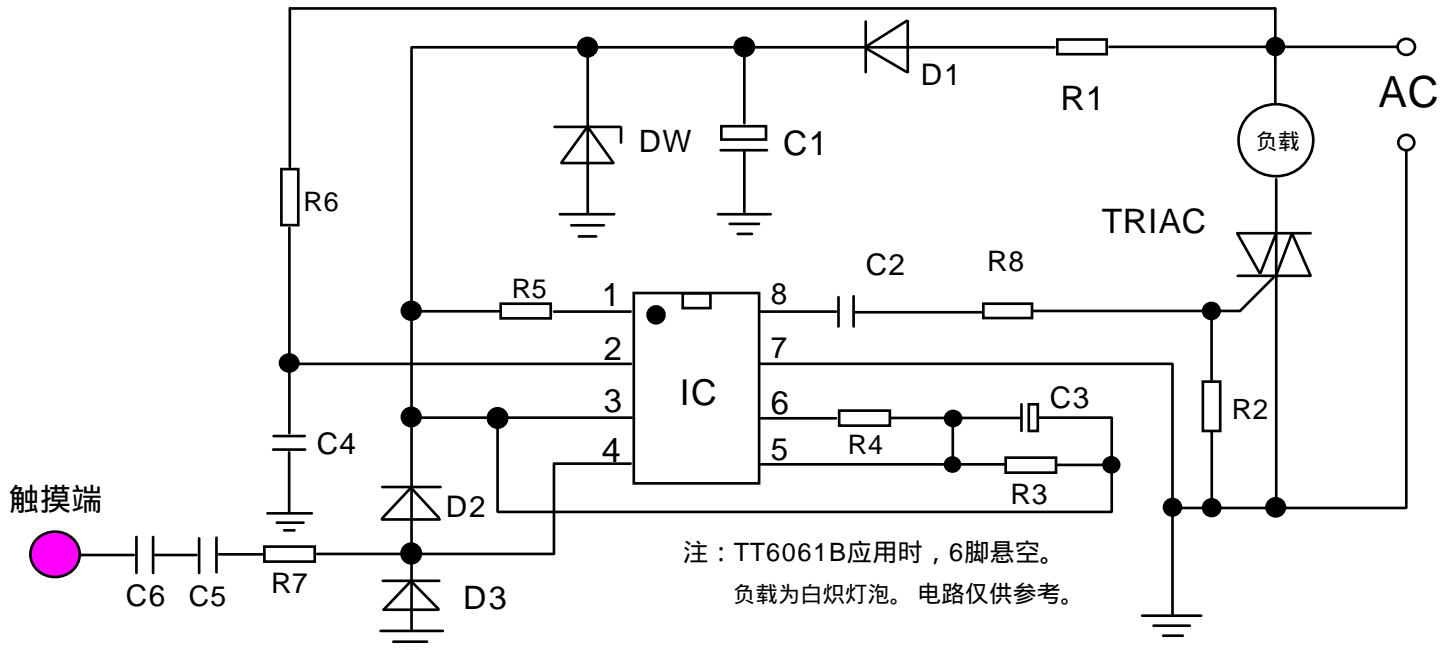
## 脚位说明

脚位	脚位名称	说 明
1	OSC	振荡端
2	ZC	交流信号输入端
3	VDD	电源正端
4	SI	触发端口
5	VI	电压控制端1
6	V2	电压控制端2, TT6061B时悬空不接。
7	VSS	电源负端
8	TRIAC	信号输出端口

## 动作原理：

- 1 输出模式两种：四种控制状态和两种控制状态。（在电路封装时设定。）
- 2 当TT6061A应用时，为四种状态，即：灭灯、暗灯、亮灯、最亮；开始上电为灭灯状态，当人体去触摸感应电极时，状态依次为：  
暗灯----亮灯----最亮----灭灯----暗灯---- .....
- 3 当TT6061B应用时，为两种状态，即：灭灯、最亮；开始电为灭灯状态，当人体去触摸感应电极时，状态依次为：最亮----灭灯----最亮---- ...

## 典型应用电路图



名称	AC220V 数值	AC110V 数值
R1	39K/2W	20K/2W
R2	10K	10K
R3	6.8M	6.8M
R4	68K	68K
R5	270K	240K
R6	1.5M	2.2M
R7	1K	1K
R8	100	100
C1	47U/16V	47U/16V
C2	203/50V	203/50V
C3	1U/16V	1U/16V
C4	152/50V	152/50V
C5,C6	102/1KV	102/1KV
D1	IN4007	IN4007
D2, D3	IN4148	IN4148
DW	9.1V/0.5W	9.1/0.5W
TRIAC	BT136	BT136