

特点

- ±5%的恒压精度
- ±10%的恒流精度
- 恒压环无需光耦和 TL431
- 内部集成 700V 功率开关
- 频率随机抖动低 EMI 干扰
- 可调节输出线补偿电压
- 低启动电流(5uA)
- 内置软起动
- 内置输入电压补偿
- 逐周期的电流限制
- 反馈过压保护(OVP)
- 反馈环路开路保护
- 输出短路保护

主要描述

QT3618A 适合于低成本，高精度要求的恒流恒压 (CC/CV)应用。恒流恒压环无需光耦, TL431 和补偿电路，内部集成 700V 功率管，降低系统的成本。QT3618A 可以满足输出电压±5%的量产精度。极低的启动电流，准谷底检测可以轻松满足 EPA2.0 的能效要求。输出线缆的电压补偿可以根据客户的要求进行调节，大大方便了客户对系统的设计。QT3618A 还集成了多种保护功能：欠压锁定，前沿消隐，过压保护，过流保护，环路开路保护，输出短路保护，极大增加了系统的稳定性。QT3618A 提供 SOP-8 的封装，QT3618S 为 SOP-7 封装。

应用范围

- 手机或无绳电话充电器,
- 小功率适配器
- 小功率 LED

典型应用

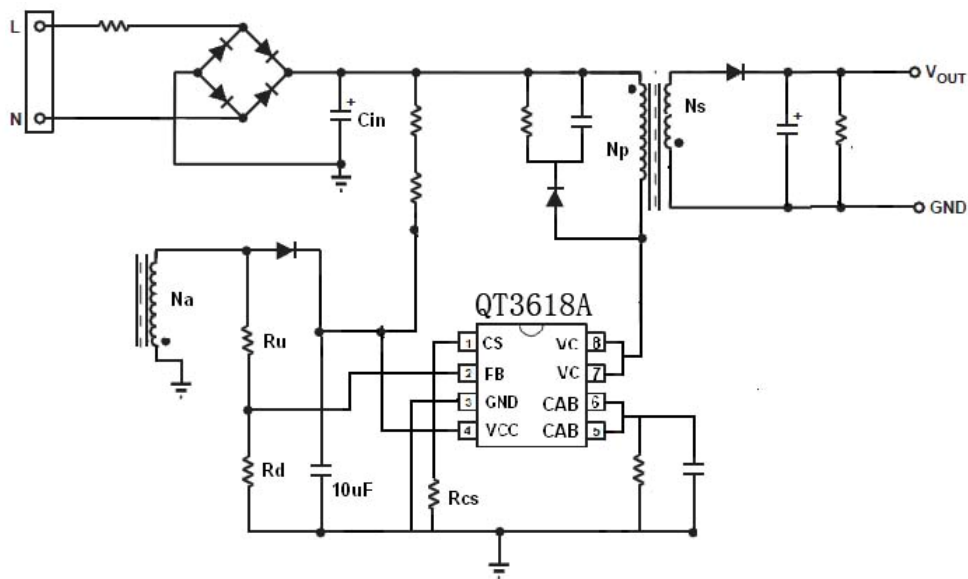


图 1 QT3618A 典型应用图

管脚封装图

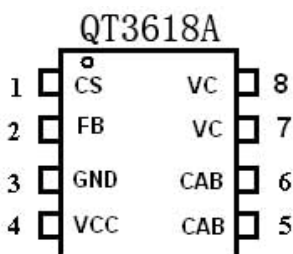


图 2 脚位图

管脚描述

管脚号	管脚名	主要描述
1	Cs	原边电流检测管脚
2	Fb	输出电压的反馈管脚
3	GND	芯片地
4	Vcc	芯片电源端
5. 6	CAB	外接电阻电容,调整输出线的补充电压
7. 8	VC	外接变压器的原边高压输出端,可以耐700V 电压

应用极限参数 (Note1)

订购信息

订购型号	丝印	包装形式
QT3618A	CERES QT3618A X(Month)AXX	管装 100 颗/管

参数	范围
VCC - GND	-0.3V ~ 18V
FB - GND	-0.3V ~ 8V
Vc- GND	0.3V ~ 700V
CS - GND	0.3V ~ 8V
工作温度范围	-.40°C to +125°C
结温范围	-40°C to +150°C
存储温度范围	-60°C to +150°C
静电保护人体模式	2000V (Note2)
静电保护机器模式	500V

Note1 : 最大极限值是指在实际应用中超出该范围,将极有可能对芯片造成永久性损坏。以上应用极限值表示出了芯片可承受的应力值,但并不建议芯片在此极限条件或超出“推荐工作条件”下工作。芯片长时间处于最大额定工作条件,将影响芯片的可靠性。

Note2 : 人体模型, 100pF 电容通过 1.5K ohm 电阻放电。

电气特性

(除非特别说明, VCC=12V 且 Ta=25°C)

Characteristic	Symbol	Min	Typ	Max	Unit
FB 管脚部分					
FB 反馈电压	VFB	2.98	3.01	3.04	V
FB 过压保护电压	FB_ovp	4.4	4.5	4.6	V
FB 最大输出电流	IFB_max		5		mA
FB 最小输出电流	IFB_min		200		uA
CS 管脚部分					
过流限制电压	Vcs	0.49	0.5	0.51	V
前沿消隐时间	LEB		400		nS
VCC 管脚部分					
启动电流	Istart		5	10	uA
VCC 启动电压	Vcc(on)	13.5	15.2	17	V
VCC 关断电压	Vcc(off)	5.5	6.6	7.5	V
VCC 静态工作电流	Iccq		0.7		mA
VCC 过压保护电压	Vcc(ovp)	17.5	18.5	19.5	V
CAB 管脚部分					
线缆补偿电压量占输出电压的比例 (Rb 是连接到 CAB 和 GND 的电阻,单位 Kohm)	Kcab		0.012*Rb		%
内置开关 NPN 部分					
最大的连续导通电流	Icc		1		A
集电极-基极击穿电压 (Ic=1mA)	BVcbo	700			V
集电极-发射极击穿电压(Ic=10mA)	BVceo	400			V
发射极-基极击穿电压 (Ic=1mA)	BVebo	9			V
饱和电压 (Ic=200mA, Ib=40mA)	Vcesat1			0.3	V
饱和电压 (Ic=750mA, Ib=250mA)	Vcesat2			0.5	V

功能模块图

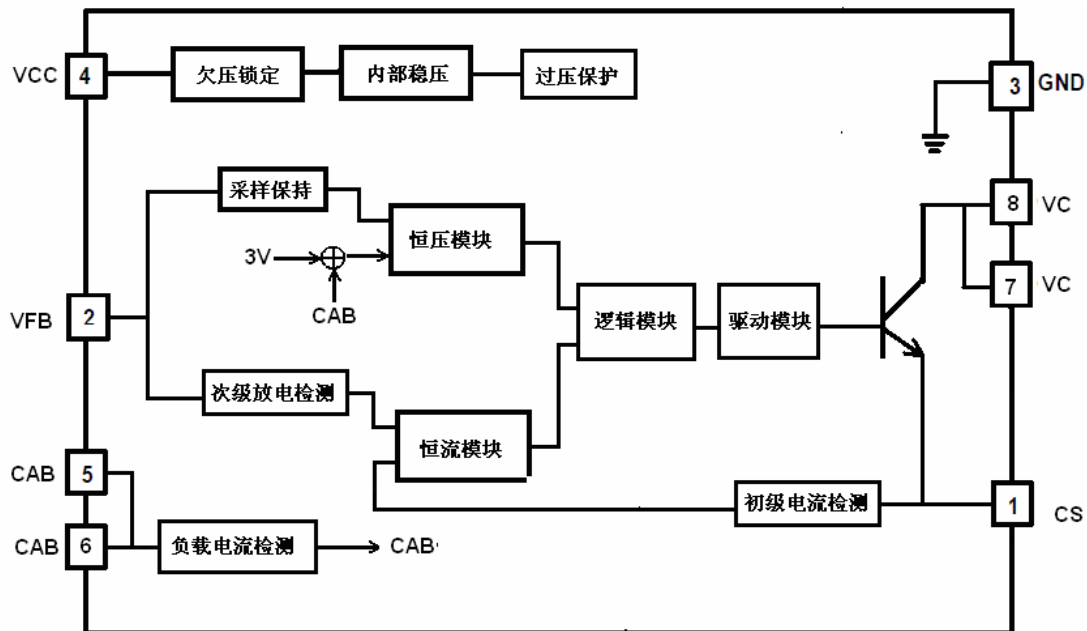


图 3 QT3618A 内部结构框图

QT3618A 是一款用于手机充电器, 小型适配器以及 LED 照明的恒流驱动开关电源, 采用原边反馈拓扑架构的控制方法, 无需光耦及 431 即可实现精度恒压、恒流。内置线性电压补偿电路, 系统成本极低, 只需要很少的外围组件就能达到优异的恒压、恒流指标。内置高耐压功率管, 能最大程度减少外围元器件, 适用于 10W 以恒压开关电源及 Led 照明应用。

1、启动电路

当系统上电之后, 如图 4 所示, 输入电压 V_{cap} 通过启动电阻 R_1 对电容 C_1 进行充电。当电容电压 V_{CC} 达到芯片启动电压 $V_{cc(on)}$, 芯片内部控制电路开始工作。系统启动之后, V_{CC} 由辅助绕组进行供电。

电源的启动延迟时间 T_{sd} 可得:

$$T_{sd} = R_1 \times C_1 \times \ln(1 - V_{cc(on)} / (V_{cap} - I_{start} \times R_1))$$

其中: $V_{cc(on)}$ 为芯片启动电压。
 I_{start} 为芯片启动电流。
 V_{cap} 为 AC 整流电压

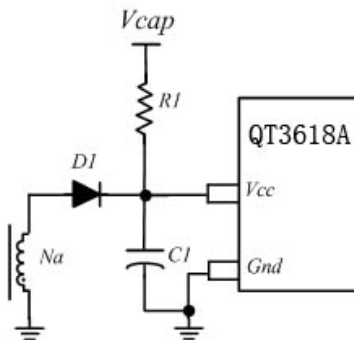


图 4 : 启动电路图

因为启动电流非常的小 (小于 5uA), 启动电阻 R_1 可以取得足够大。以 R_1 取值 1.5 MΩ, V_{CC} 电容 C_1 取值 4.7uF 计, 在 90V 交流输入时 1 秒之内即可完成启动。

2、输出恒流设置 芯片内部采用逐周期检测变压器原边峰值电流，CS 端连接到内部的峰值电流比较器输入端，与内部基准电压进行比较，从而控制功率管开关。

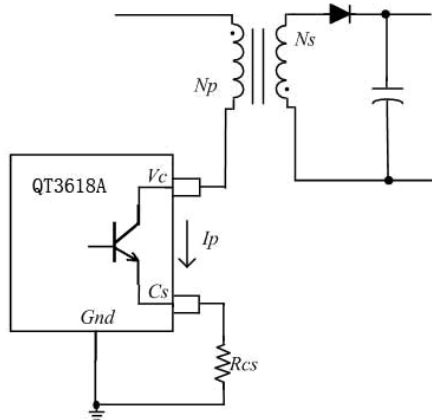


图 5：恒流设置图

原边电流为： $I_p = V_{cs} / R_{cs}$

LED 输出电流为： $I_{out} = 1/4 \times I_p \times N_{ps}$

其中： V_{cs} 是芯片内部电流比较器门限值

R_{cs} 是电流检测电阻阻值

N_{ps} 是原边与副边线圈匝比 即输出电流可以根据合理设置原边与副边线圈匝比和电流采样电阻得到。

3、恒压输出、过压保护及开路保护

如图 6 所示，芯片正常工作时，通过辅助绕组及分压电阻 R_2 和 R_3 反馈输出端电压到 FB 脚，芯片通过调节关断时间来使稳定电压（通过 FB 基准可以计算出 CV 模式输出电压）、电流的输出。如果输出电压过压，Fb 端输入电压也跟着升高，当 FB 电压达到 3.15V 并保持足够时间，则视作电路输出过压，芯片将关闭 out 脚输出，直到芯片下一次启动。

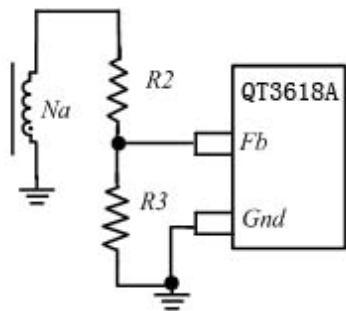


图 6：反馈回路图

如果反馈电路 R_2 短路，FB 电压会迅速冲高达

到输出过压条件，芯片不断重启，一直工作在打嗝模式， R_3 开路与其现象一样；如果 R_2 开路（或辅助绕组开路）或 R_3 短路，FB 端电压为 0，则芯片启动之后会在工作一个周期后将输出管脚 OUT 关闭，直到芯片下一次启动。

4、反馈网络

如图所示，芯片通过辅助绕组，电阻 R_2 和 R_3 将输出电流状态反馈到 FB 端，FB 端检测电流的阈值电压为 0.1V。输出的 LED 保护电压可以通过图 6 所示反馈回路计算得到。

5、芯片驱动

QT3618A 采用了特有的多级驱动电路，保证了开关功耗不会太大的同时，又不会影响系统的 EMI 特性。芯片即能够驱动性价比更高的功率三极管，也能够驱动功率 MOS 管，满足对效率要求更高或者更大功率系统的需求。

6、工作频率 系统工作在电感电流断续模式，无需任何环路

补偿，最大占空比为 42%，通常情况下，设计系统的中心工作频率为 45Khz 左右。建议最大的工作频率为 80Khz，最小工作频率为 20Khz。频率的计算公式为：

$$Freq = N_p^2 * V_{out} / 8 * N_s^2 * L_p * I_{out}$$

其中： L_p 是变压器原边电感量，

N_p, N_s 分别是变压器原边与次边的匝数。

7、QT3618A 设计技巧

在设计 QT3618A PCB 板时，遵循以下原则会有更佳的性能：

VCC 旁路电容应尽量紧靠芯片 VCC 和 GND 引脚。

缩小功率环路的面积，如变压器主级、功率管以及反馈电阻间的环路面积可以有效减小 EMI 辐射。

CS 采样电阻的地线与地线尽量靠近，可以有效降低耦合噪声，提高采样精度。

典型应用方案

QT3618A 在 16V300MA LEDCC 驱动应用

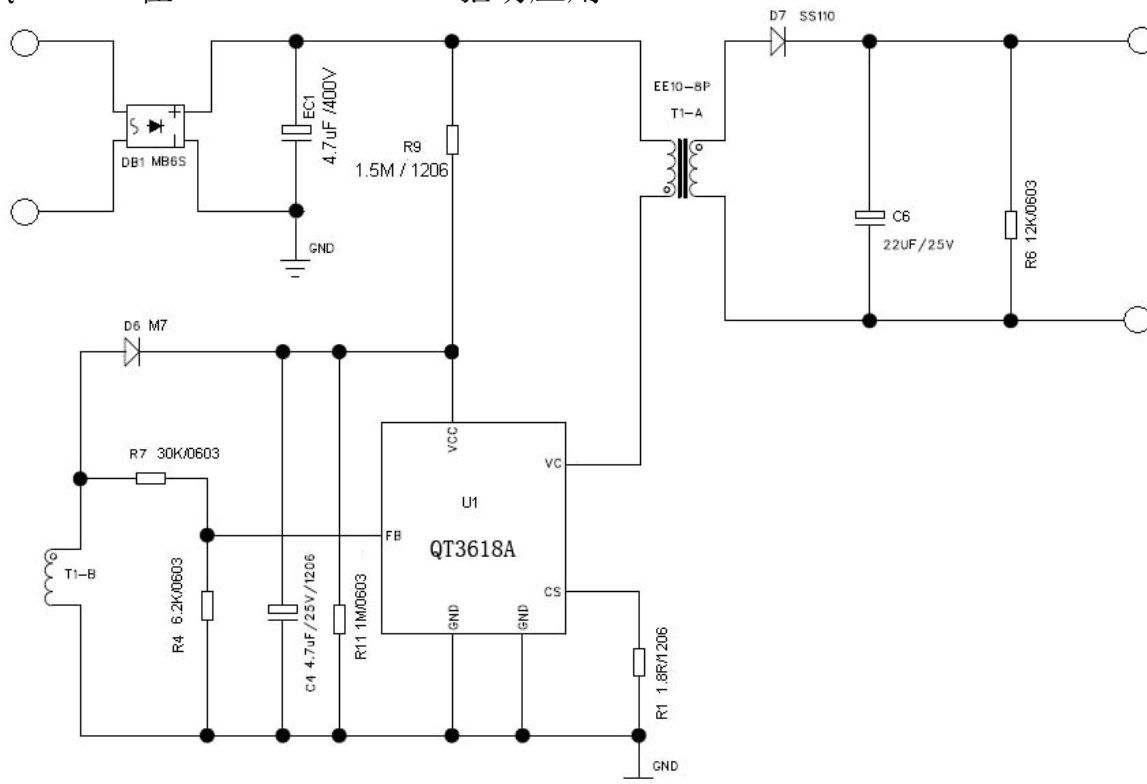


图 7 16V300MA LED 驱动应用

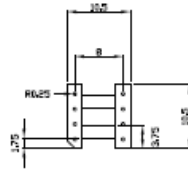
表 1: 物料清单

序号	物料名称	描述	型号规格	用量	工位
1	电路板	PCB 单面电路板	24X16X1.0 FR-1 94-V0	1	
2	高频变压器	EE10-8PIN 立式	YST-E1011-16V300mA -T1 REV :01	1	T1
3	贴片 IC	PWM IC	QT3618A SOP-8	1	U1
4	二极管	M7	M7	1	D6
5	电解电容	4.7UF/400V±20% 105℃ 8X13	4.7UF/400V±20% 105℃ 8X13	1	EC1
6	电解电容	22UF/25V5X11 ±20% 105℃	22UF/25V5X11 ±20% 105℃	1	C6
7	整流二极管	SS110 1A/100V	SS110 1A/100V SMA	1	D7
8	整流桥	MB6S 0.5A/600V	MB6S 0.5A/600V TO-269AA(MBS)	1	DB1
9	贴片电容	1206-4.7UF/25V	1206-4.7UF/25V±20%	1	C4
10	贴片电阻	1206-155	1.5M 1206 ±5%	1	R9
11	贴片电阻	0603-105	1M 0603 ±5%	1	R11
12	贴片电阻	0603-303	30K 0603 ±5%	1	R7
13	贴片电阻	0603-602	6.2K 0603 ±5%	1	R4
14	贴片电阻	1206-1R8	1.8R 1206 ±1%	1	R1
15	贴片电阻	0603-123	12K 0603 ±5%	1	R6

变压器设计要求:

一. 结构图:

骨架底视图



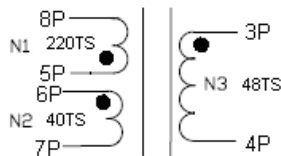
二. 绕制要求:

- 1: 所有绕组按《内部结构图》绕制。
- 2: 磁芯外包4.5 mm黄色胶纸3TS。
- 3: 变压器真空浸油, 110° C;烘干。
- 4: EE10-8P立式骨架。磁芯,PC40;以上材质。
- 5: 所有单位为mm

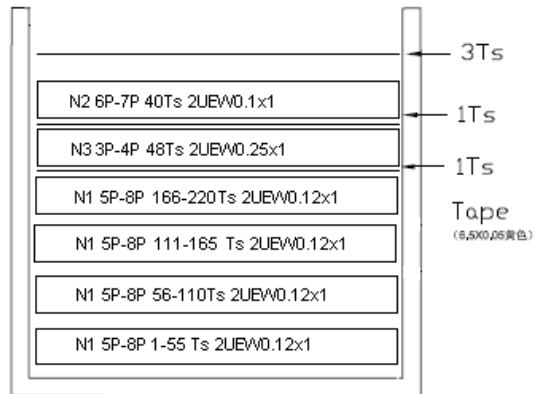
三. 原理图:

四. 电性要求:

- 1) $L(5-8) = 1800 \pm 5\% \mu\text{H}$ (1KHz, 1V, SER)
- 2) HI-POT: N1/N2-N3: 3750VAC 5mA 3Sec;
- 3) 漏感: $L < 200 \mu\text{H}$ (1KHz, 1V, SER)
- 4) 剪除1P和2P



五: 内部结构图



QT3618A 在 5V1000MA CV 中应用

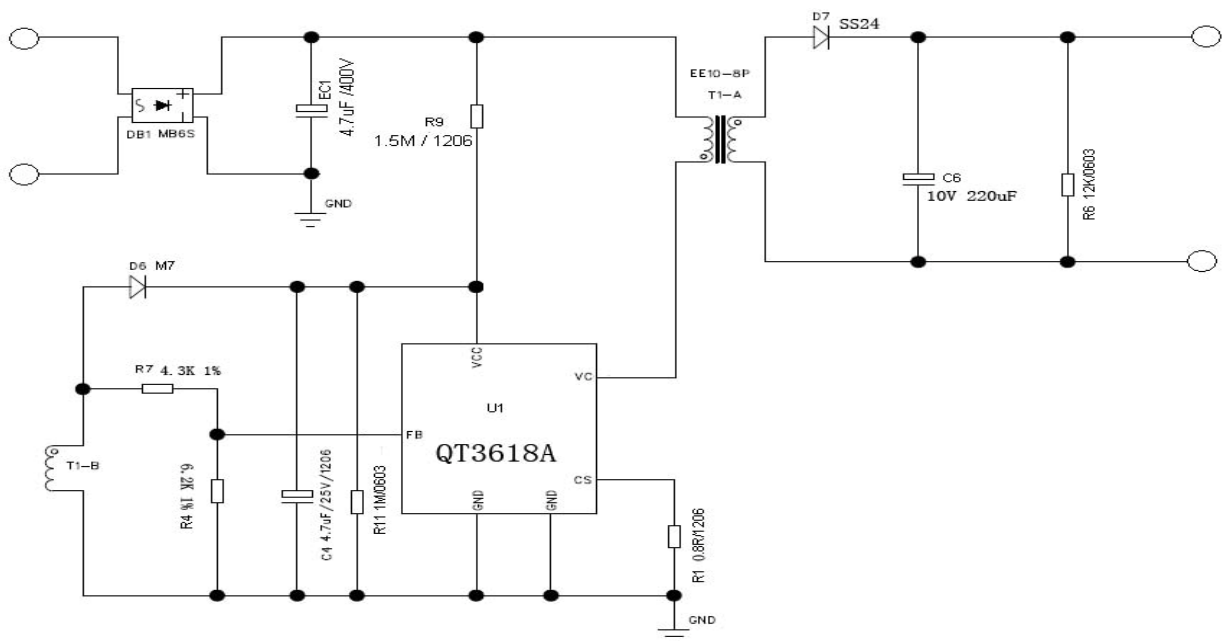


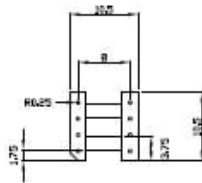
表 2: 物料清单

序号	物料名称	描述	型号规格	用量	工位
1	电路板	PCB 单面电路板	24X16X1.0 FR-1 94-V0	1	
2	高频变压器	EE10-8PIN 立式	YST-E1012-5V1000mA -T1 REV :01	1	T1
3	贴片 IC	PWM IC	QT3618A SOP-8	1	U1
4	二极管	M7	M7	1	D6
5	电解电容	4.7UF/400V±20% 105℃ 8X13	4.7UF/400V±20% 105℃ 8X13	1	EC1
6	电解电容	220UF/10V5X11 ±20% 105℃	220UF/10V5X11 ±20% 105℃	1	C6
7	整流二极管	SS24 2A/40V	SS24 2A/40V SMA	1	D7
8	整流桥	MB6S 0.5A/600V	MB6S 0.5A/600V TO-269AA(MBS)	1	DB1
9	贴片电容	1206-4.7UF/25V	1206-4.7UF/25V±20%	1	C4
10	贴片电阻	1206-155	1.5M 1206 ±5%	1	R9
11	贴片电阻	0603-105	1M 0603 ±5%	1	R11
12	贴片电阻	0603-303	4.3K 0603 ±1%	1	R7
13	贴片电阻	0603-602	6.2K 0603 ±1%	1	R4
14	贴片电阻	1206-1R8	0.8R 1206 ±5%	1	R1
15	贴片电阻	0603-123	12K 0603 ±5%	1	R6

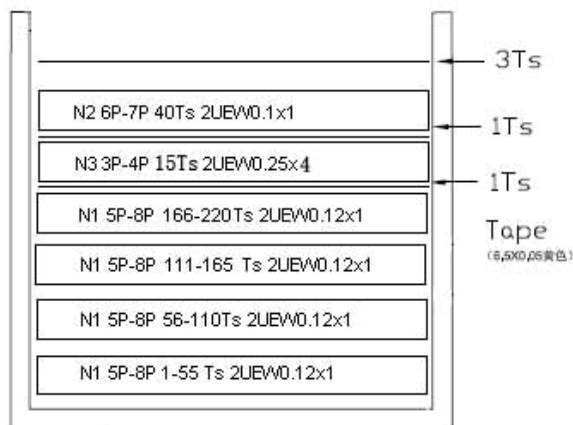
变压器设计要求:

一.结构图:

骨架底视图



五: 内部结构图



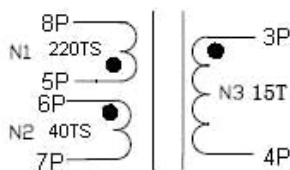
二. 绕制要求:

- 1: 所有绕组按《内部结构图》绕制。
- 2: 磁芯外包4.5 mm黄色胶纸3Ts,
- 3: 变压器真空浸油, 110° C;烘干。
- 4: EE10-8P立式骨架。磁芯,PC40;以上材质。
- 5: 所有单位为mm

三.原理图:

四. 电性要求:

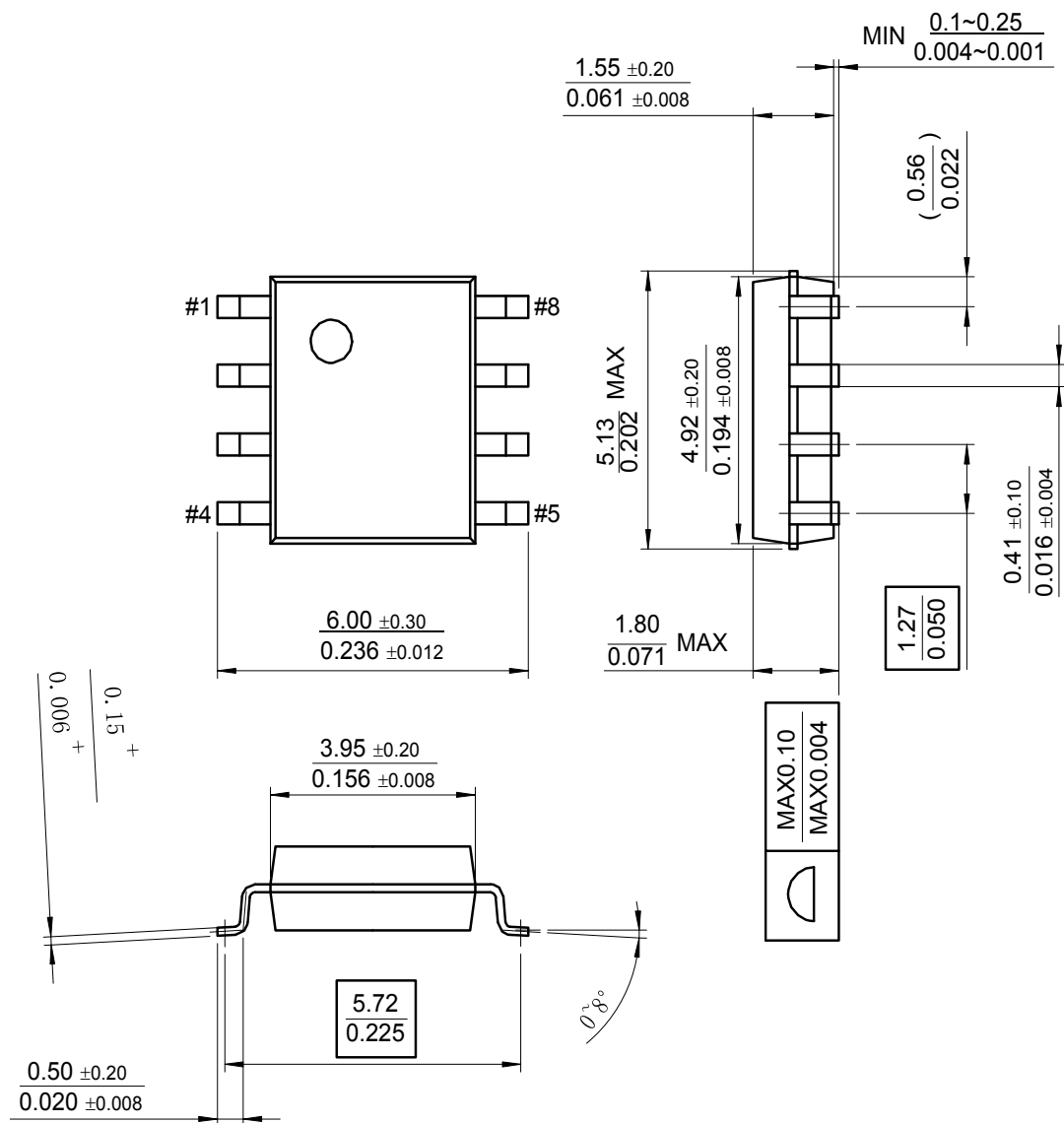
- 1) $L(5-8)=1800 \pm 5\% \mu\text{H}$ (1KHz, 1V, SER)
- 2) HI-POT: N1/N2-N3: 3750VAC 5mA 3Sec;
- 3) 漏感: $L < 200 \mu\text{H}$ (1KHz, 1V, SER)
- 4) 剪除1P和2P



CERES QT3618A 高精度原边反馈 CC/CV 芯片

SOP-8 封装
说明

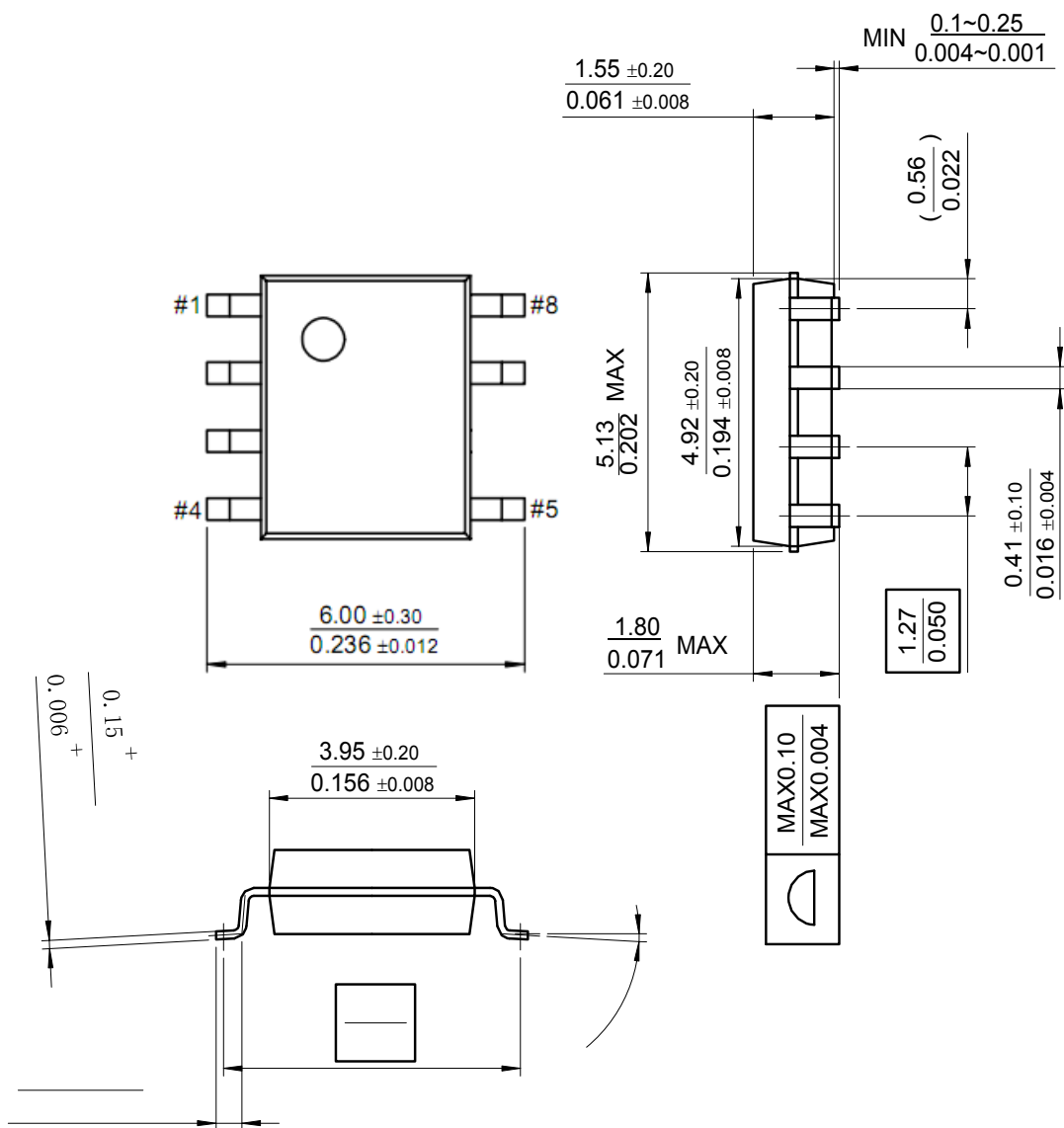
Dimensions in millimeters



CERES QT3618A 高精度原边反馈 CC/CV 芯片

SOP-7 封装

Dimensions in millimeters



深圳榮天电子有限公司

CERES QT3618A 高精度原边反馈 CC/CV 芯片

变更记录

重要声明

1) MOS 电路操作注意事项:

静电在很多地方都会产生, 采取下面的预防措施, 可以有效防止 MOS 电路由于受静电放电影响而引起的损坏:

- 操作人员要通过防静电腕带接地。
- 设备外壳必须接地。
- 装配过程中使用的工具必须接地。
- 必须采用导体包装或抗静电材料包装或运输。

2) 声明:

- 荣天保留说明书的更改权, 恕不另行通知!
 - 任何半导体产品特定条件下都有一定的失效或发生故障的可能, 买方有责任在使用荣天产品进行系统设计和整机制造时遵守安全标准并采取安全措施, 以避免潜在失败风险可能造成人身伤害或财产损失情况的发生!
 - 产品提升永无止境, 我公司将竭诚为客户提供更优秀的产品!
-