

同步升压 DC/DC 转换器 QX3400

特性:

- 最高至 96% 的转换效率
- 低电压启动: 0.9V
- 关断电流: $< 1\mu\text{A}$
- 输入电压: 0.9V~5.0V
- 输出电压: 2.5V~5.0V (使用肖特基二极管可高至 5.2V)
- 低开关导通电阻RDS(ON), 内部开关电阻: 0.35Ω
- 1.4MHz 固定开关频率
- 高开关导通电流: 1A
- 短路保护
- 小体积封装: SOT-23-6 (无铅封装)

应用

- 数码相机及MP3
- 掌上电脑 / PDA
- 蜂窝电话
- 无绳电话和DSL调制调解器
- PC 卡
- 便携式媒体播放器

功能描述

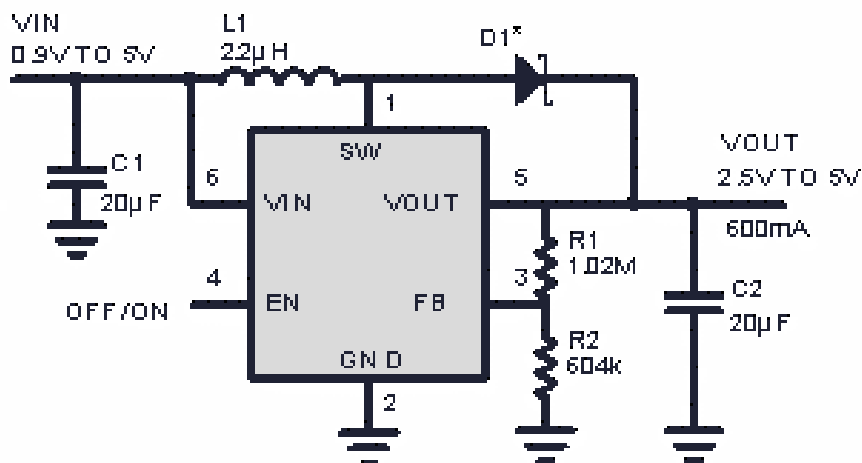
QX3400 是一款高效率的 PWM 同步升压 DC/DC 转换器, 提供高效的电源系统解决方案。该器件的工作电压在 0.9V 到 5.0V 之间, 使用 1.4MHz 固定的工作频率。这些特性大大减小了它外部连接的电感电容的体积和容量, 降低了整个电源系统的成本并减小了电路板的空间。

QX3400 提供 2.5V 到 5.0V 的输出电压, 采用内部同步开关, 无需肖特基二极管就能提供高效的转换效率。

QX3400在输入电压3.0V, 输出电压3.3V时, 用单个AA电池供电能够提供260mA以上的电流, 用两个AA电池供电能够提供600mA以上的电流。

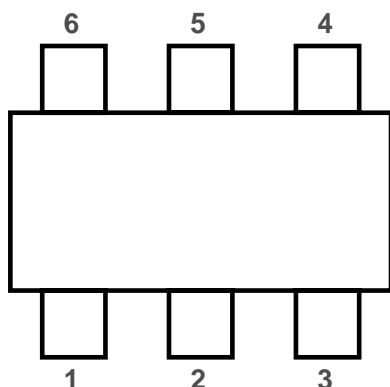
QX3400 整流器采用工业标准的 SOT-23-6 封装(或采用更大体积的封装)。

典型应用





管脚分配



管脚描述

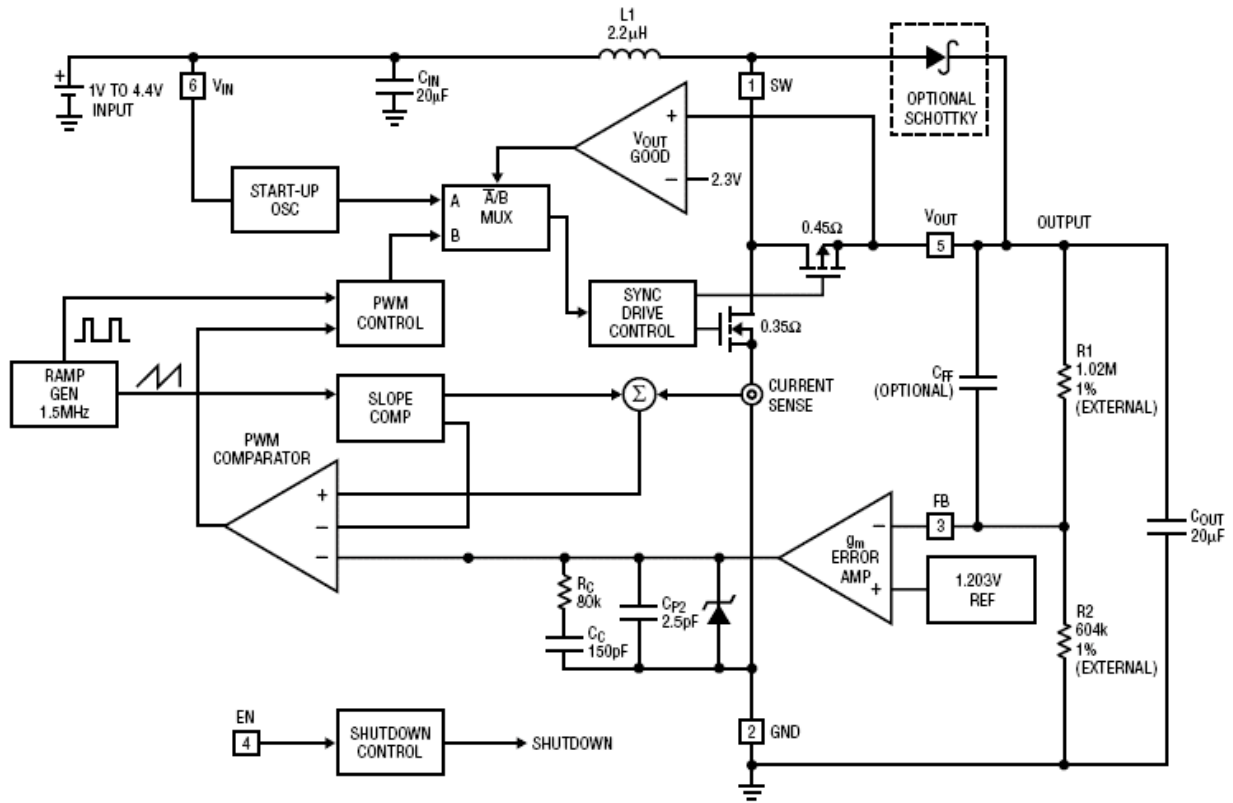
管脚数	管脚名	功能描述
1	SW	开关输出
2	GND	接地端
3	FB	反馈
4	EN	使能端(高电平有效)
5	VOUT	输出
6	VIN	输入

订货信息

QX3400 - ① ② :

标记	描述
①	表示输出电压: A :可调的
②	表示封装类型: F: SOT-23-6

功能对话框



绝对值

- 功耗 内部限制
- 输入电压 - 0.3 V ~ + 6 V
- 输出电压 - 0.3 V ~ + 6 V
- 开关电压 - 0.3 V ~ + 6 V
- 使能、输出电压 - 0.3 V ~ + 6 V
- 工作温度 - 30°C ~ + 85°C
- 焊接温度 (焊接时间 10 秒) + 300°C
- 存储温度 - 65°C ~ + 125°C



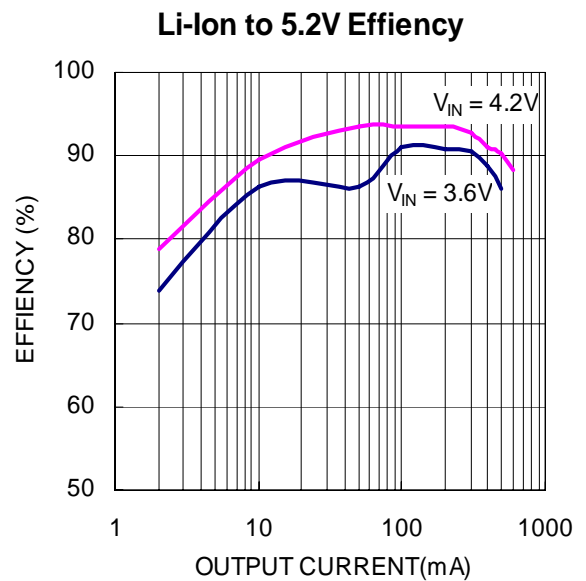
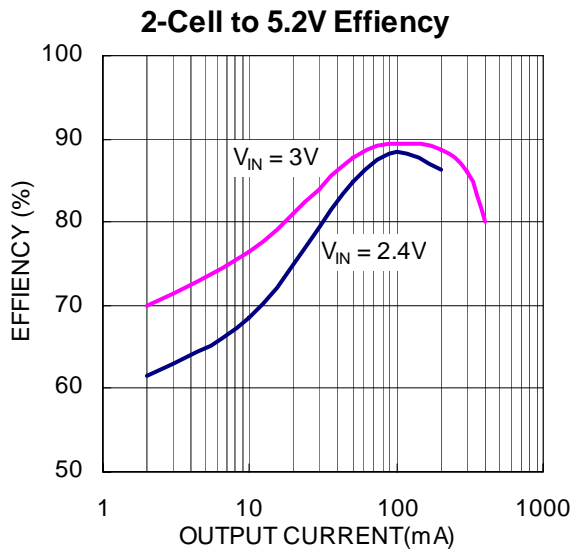
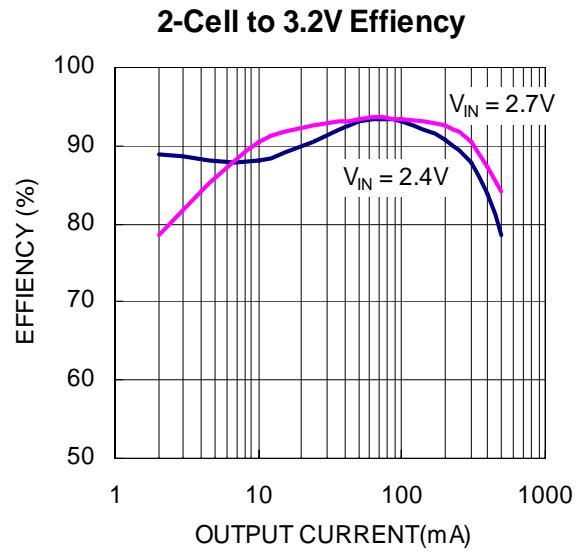
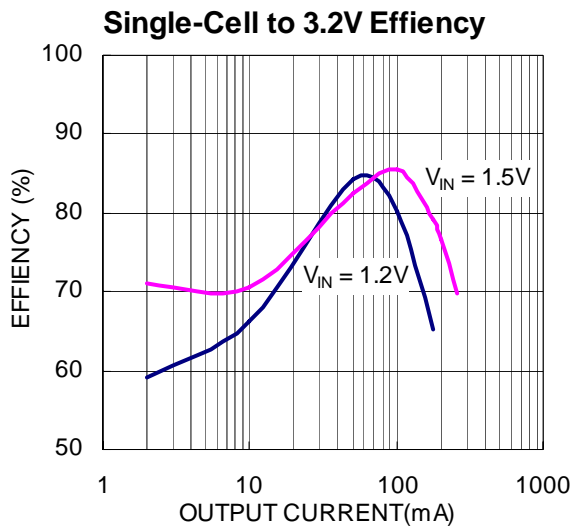
电气特性

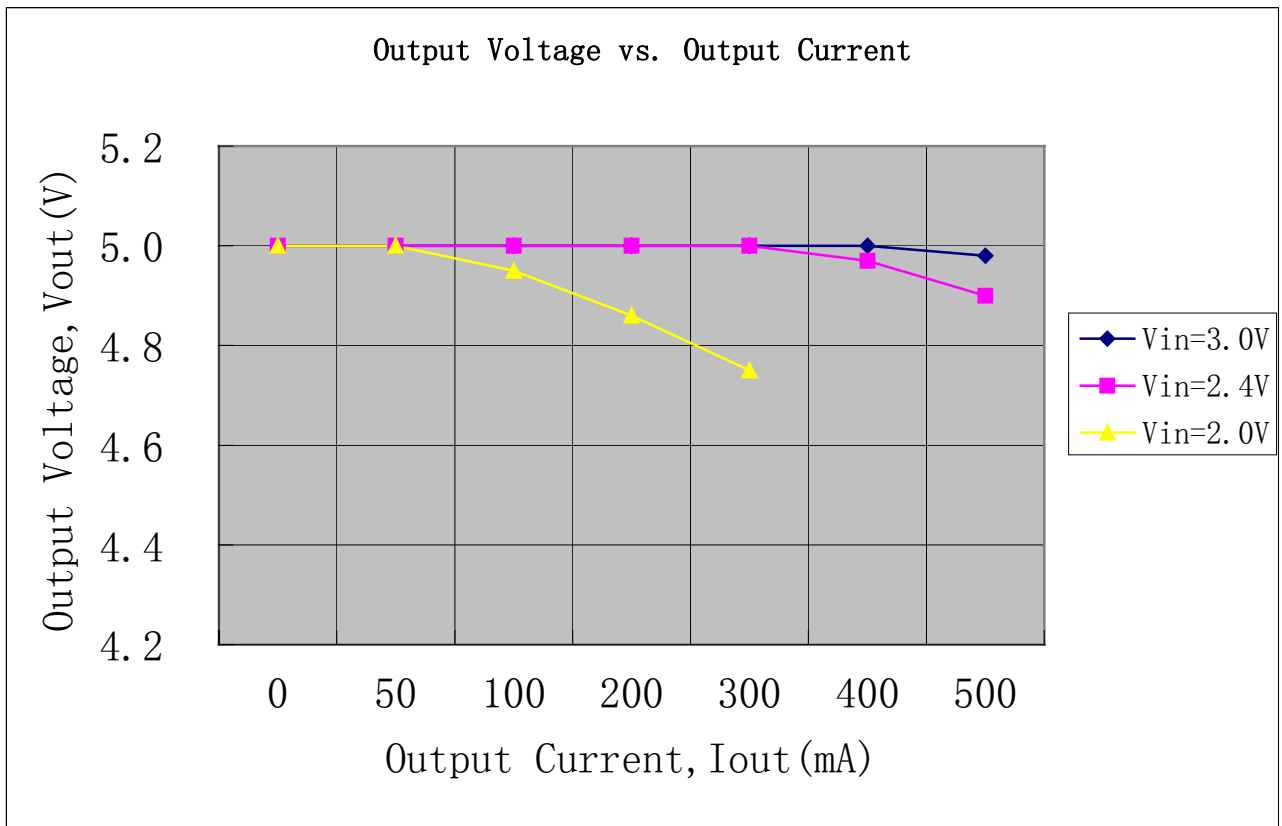
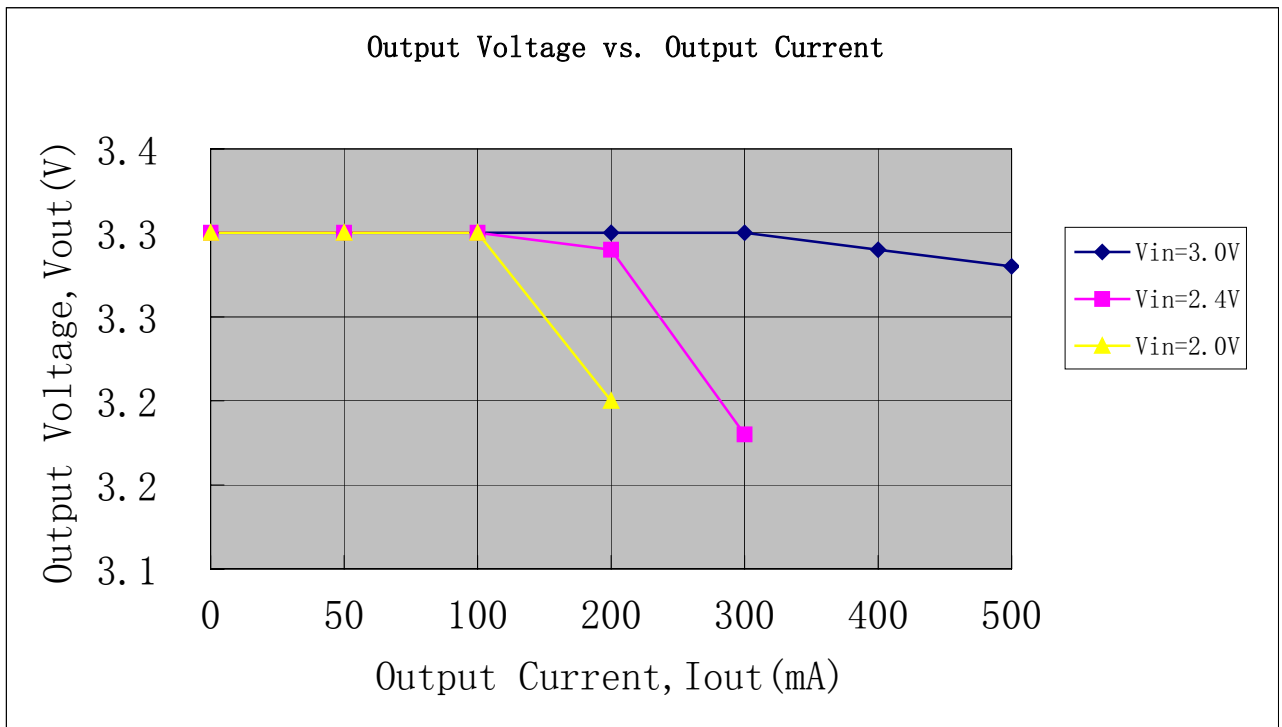
测试条件: Ta=25°C, Vin=1.2V, Vout=3.3V 特别说明的除外。

参 数	条 件	最小	典型	最大	单位
输出电压范围 (可调)		2.5		5	V
最小启动电压	ILOAD = 1mA		0.9		V
最小工作电压	EN = VIN		0.6	0.75	V
开关频率		1.1	1.4	1.7	MHz
最大占空比	VFB = 1.15V	80	87		%
限流滞后 (相当于 Vout)			40		ns
反馈电压		1.16 5	1.20 3	1.24 1	V
反馈吸收电流	VFB = 1.22V		1		nA
NMOS 开关漏电流	VSW = 5V		0.1	5	μA
PMOS 开关漏电流	VSW = 0V		0.1	5	μA
NMOS 开关导通电阻	VOUT = 3.3V		0.35		Ω
PMOS 开关导通电阻	VOUT = 3.3V		0.45		Ω
NMOS 限流		700	950		mA
静态电流 (动作时)	Measured On VOUT, Nonswitching		300	500	μA
关断电流	VEN=0V, Including Switch Leakage		0.1	1	μA
使能端逻辑高电平		1			V
使能端逻辑低电平				0.35	V
使能端吸收电流	VEN = 5.5V		0.01	1	μA



典型特性曲线







应用信息

管脚分配

SW (管脚 1): 开关脚。在SW和VIN之间连接电感。在PCB布线时尽可能短和粗，以减小EMI和电路板上的功率损耗。

GND (管脚2): 信号和电源地。

FB (管脚3): 内部误差放大器的反馈输入端。输出与地之间接两个电阻分压，再将分压接到此脚。输出电压的值根据公式 $V_{OUT} = 1.203V \cdot [1 + (R1/R2)]$ 可算出，调节范围在2.5V到5.0V之间。

EN (管脚4): 逻辑使能开关。EN 为逻辑高电平时：芯片处于正常工作模式，1.4MHz的典型工作频率。EN为逻辑低电平时：芯片处于关断模式，此时的静态电流小于 $1\mu A$ 。输出电容通过负载和反馈电阻完全放电。

VOUT (管脚5): 输出电压检测输入及内部同步整流MOSFET 的漏极(D)。MOSFET的G极的偏置电压源自于输出端。在PCB布线时，VOUT到输出滤波电容的PCB走线应尽量短而粗。

VIN (管脚6): 电压输入端。VIN给IC一个启动电压，当VOUT大于VIN，MOSFET的偏置电压将从输出获取。因此，一旦启动，操作完全独立于VIN。IC的工作仅仅受限于输出电压和电池的串联内阻。

外部元件选择

(1) 电感的选择

由于采用1.5MHz的快速开关工作频率，QX3400 能使用极小的贴片电感。在大多数应用电路里，使用 $2.2\mu H$ 感量的电感已足够。采用更大的电感值的电感可输出更大的电流并能减小输出纹波。输出电流：

$$I_{OUT(MAX)} = \eta \cdot \left(I_P - \frac{V_{IN} \cdot D}{f \cdot L \cdot 2} \right) \cdot (1 - D)$$

在上面公式中：

η = 效率

I_P = 允许的峰值电流(0.6A)

V_{IN} = 输入(电池) 电压

D = 稳定的占空比 = $(V_{OUT} - V_{IN})/V_{OUT}$

f = 开关频率 (典型1.5MHz)

L = 电感值



电感电流一般设在电感标称的峰值电流（ I_P ）的 20% 到 40%。采用高频铁氧体磁心电感比廉价的铁心电感的功率损耗要小得多，并能提高电路的效率。电感应选择低内阻的，以减小内阻引起的功率损耗。为最小化辐射噪音，请使用带屏蔽环的工形绕线电感。有关电感及其供应商请参看表1。

表 1 . 推荐使用电感

元件	L (μ H)	MAX DCR ($m\Omega$)	MAX DC CURRENT (A)	SIZE W × L × H(mm3)	VENDOR
CDRH3D16	2.2	75	1.20	3.8 × 3.8 × 1.8	Sumida
CDH3B16	2.2	70	1.20	4.0 × 4.0 × 1.8	Ceaiya

(2) 输出和输入电容的选择

选择低ESR（等效串联电阻）的电容可以使输出电压纹波最小化。多层陶瓷电容是一种极好的选择，因为他们有极低的ESR 和小的封装。对于大部分应用，一个 4.7μ F 到 20μ F 的电容已足够。大于 22μ F的电容将获得极好的输出电压波形和瞬态响应。推荐X5R和X7R非电介质材料，因为它能在宽电压宽温度范围内保持容量。

低ESR输入电容能减小开关噪音和电池流出的峰值电流。陶瓷电容也是一个好选择，作为输入退耦电容，此电容尽量放置在靠近 I C 处。 10μ F 输入电容已足够所以的应用。表 2 是一些陶瓷电容制造商。详细请咨询制造商。

表 2 . 电容供应商信息

供应商	网站
AVX	www.avxcorp.com
Murata	www.murata.com
Taiyo Yuden	www.t-yuden.com

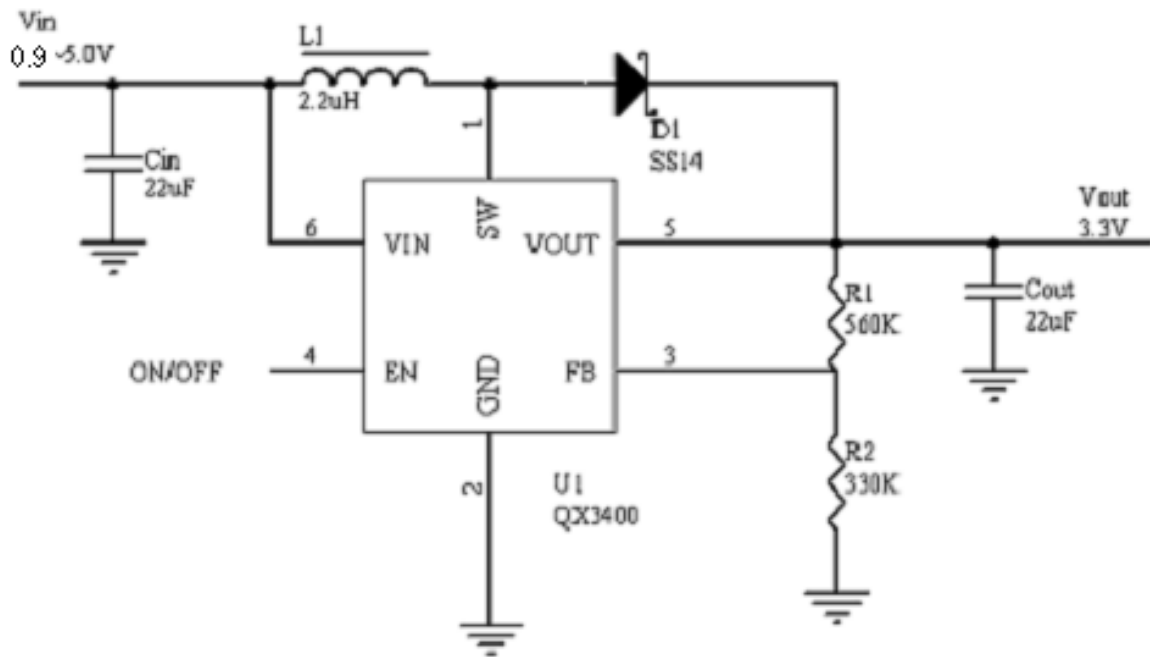
(3) 二极管的选择

整流二极管对转换效率的影响非常的大，虽然使用普通的二极管（例如1N4148）电路也能正常的工作，但是，当负载电流大时，电路上的功率转换效率会下降5~10百分点。为了优化设计，最好使用肖特基二极管，例如：1N5817，1N5819等。

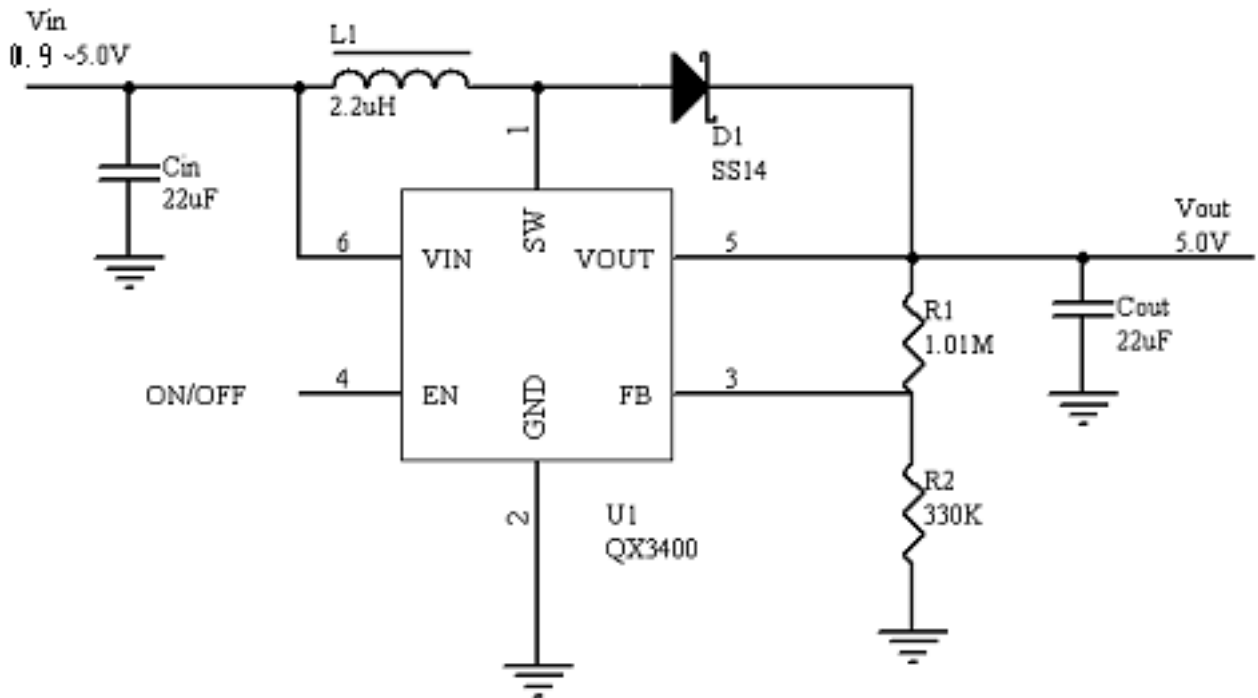
(3) 采样电阻的选择

采样电阻是用于设置输出电压的，因此，要得到更一致的输出电压，请采用误差为百分之一的精密电阻。

参考设计 1:

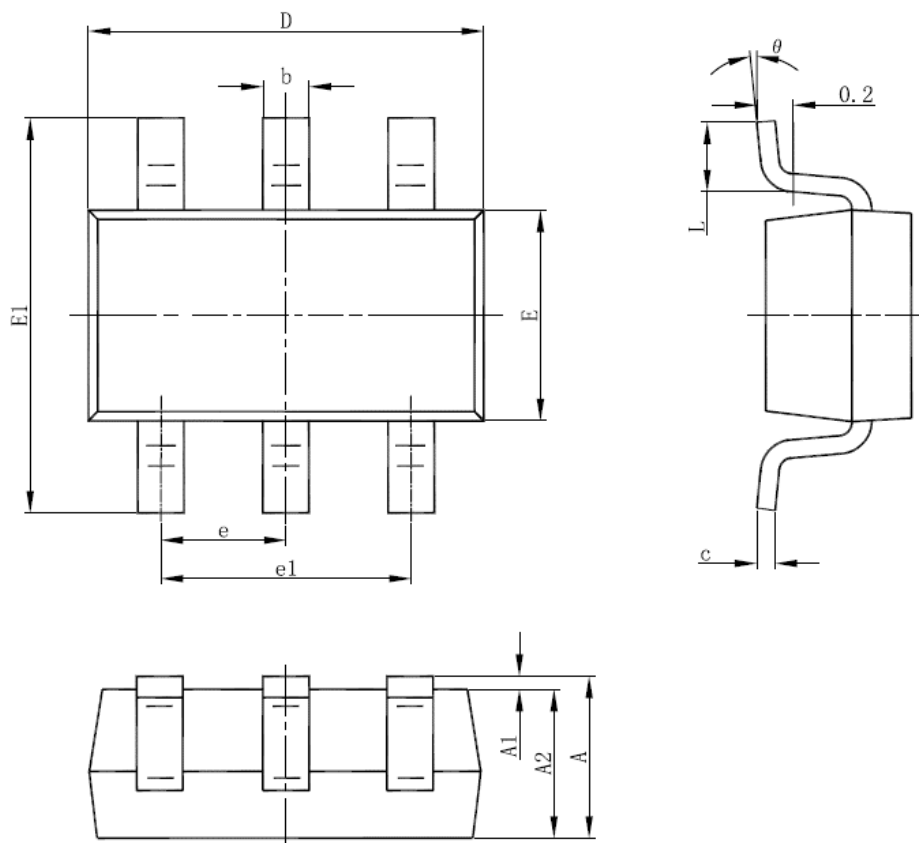


参考设计 2:



封装信息

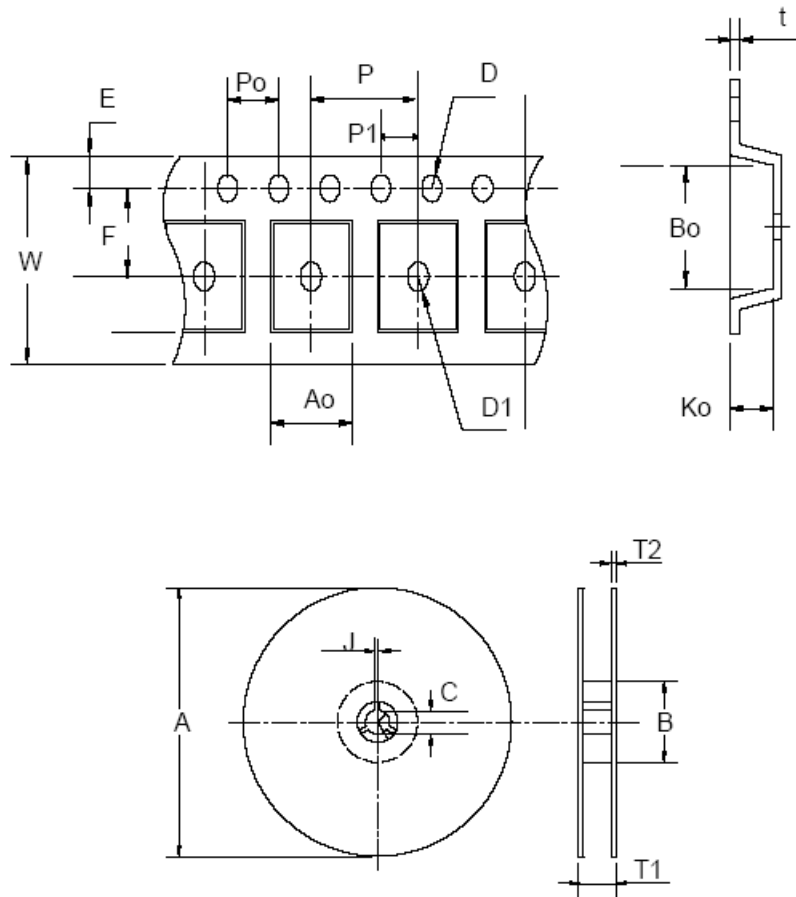
SOT-23-6 封装尺寸标注



Symbol	Dimensions In Millimeters		Dimensions In Inches	
	Min	Max	Min	Max
A	1.050	1.250	0.041	0.049
A1	0.000	0.100	0.000	0.004
A2	1.050	1.150	0.041	0.045
b	0.300	0.500	0.012	0.020
c	0.100	0.200	0.004	0.008
D	2.820	3.020	0.111	0.119
E	1.500	1.700	0.059	0.067
E1	2.650	2.950	0.104	0.116
e	0.950(BSC)		0.037(BSC)	
e1	1.800	2.000	0.071	0.079
L	0.300	0.600	0.012	0.024
θ	0°	8°	0°	8°



包装尺寸



Application	A	B	C	J	I1	I2	W	P	E
SOT-23-6	178±1	72 ± 1.0	13.0 + 0.2	2.5 ± 0.15	8.4 ± 2	1.5± 0.3	8.0±0.3	4 ± 0.1	1.75± 0.1
	F	D	D1	Po	P1	Ao	Bo	Ko	t
	3.5 ± 0.05	1.5 + 0.1	1.5 + 0.1	4.0 ± 0.1	2.0 ± 0.1	3.15 ± 0.1	3.2± 0.1	1.4± 0.1	0.2±0.03

(mm)

包装

封装类型	包装单位	每卷数量
SOT-23-6	带/卷	3000PCS