

概述

QX5256 是一款专门为 LED 手电筒、矿灯、头灯等设计的控制芯片。

QX5256 支持一组 LED 灯，灯的控制由开关来完成。

QX5256 有两种工作模式：在工作模式 1 下，LED 灯可在“全亮”和“闪亮”这两种工作状态之间切换；在工作模式 2 下，LED 灯可从“全亮”状态切换到 1/4 亮度的“暗亮”状态再到“闪亮”状态，这三种工作状态是循环往复切换的。

QX5256 最大工作电流为 200mA。

QX5256 采用 SOT23 和 TO92 两种封装。

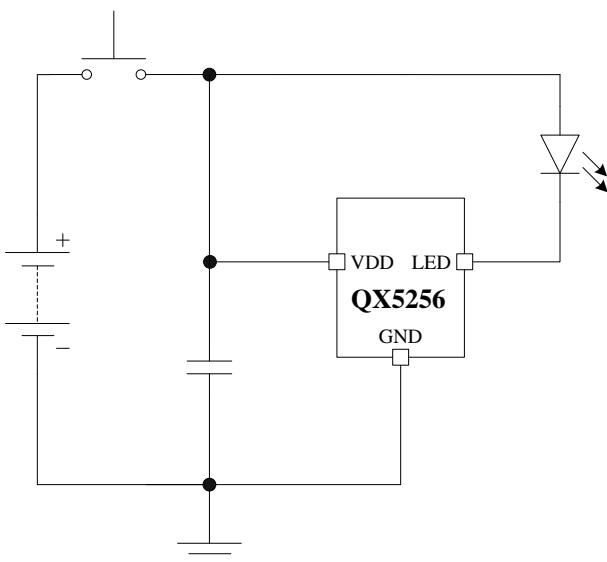
特点

- 工作电压：2V~6V
- 工作模式 1：全亮、闪亮
- 工作模式 2：全亮、暗亮、闪亮
- 最大 LED 电流：200mA
- 欠压保护：2V

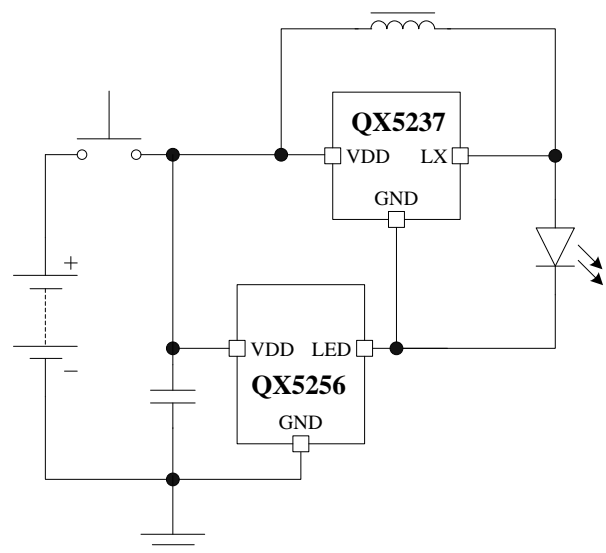
应用领域

- LED 手电筒
- LED 矿灯、头灯

典型应用电路图



(a)降压应用电路图



(b)升压应用电路图

图 1：QX5256 典型应用电路图

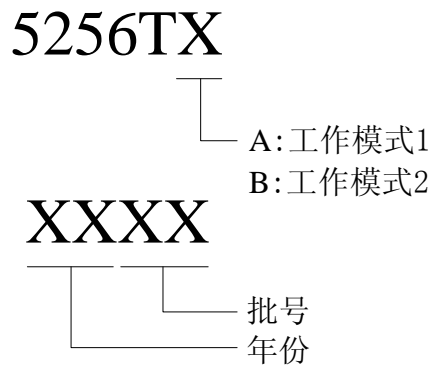
订货信息

产品型号

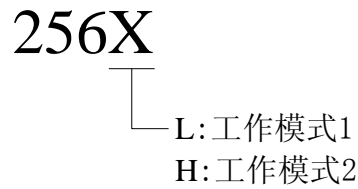
QX5256

丝印

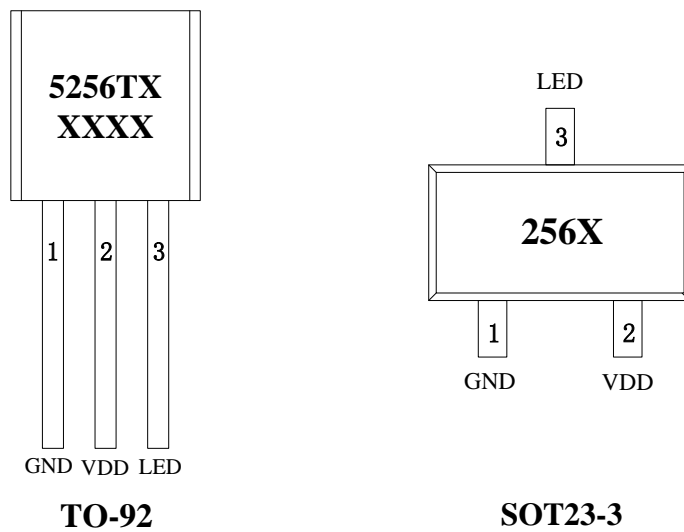
TO-92 封装:



SOT23 封装:



封装及管脚分配



管脚定义

管脚名称	产品型号及其封装和管脚号		描述
	TO92	SOT23	
GND	1	1	地
VDD	2	2	电源
LED	3	3	LED 开关

内部电路方框图

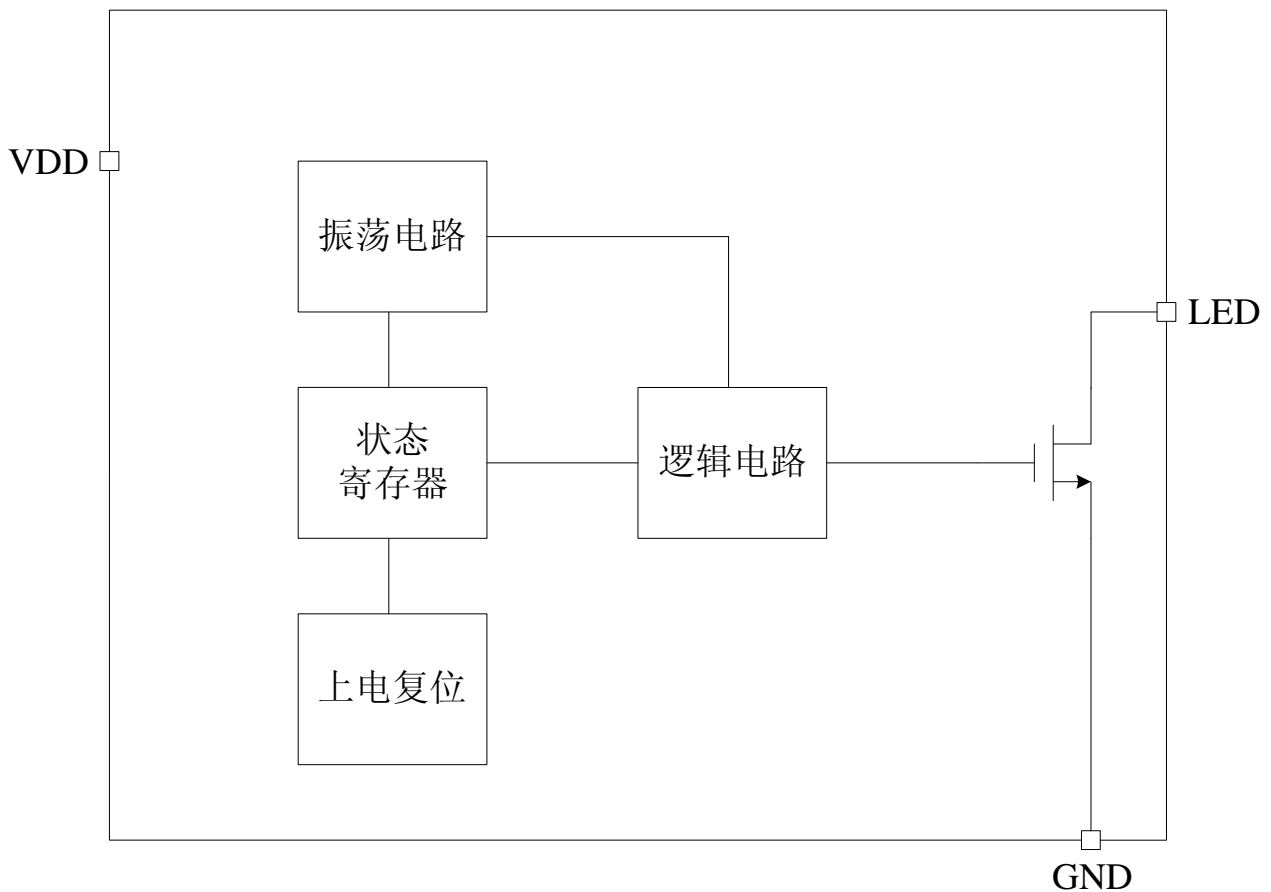


图 2: QX5256 内部电路方框图

极限参数 (注1)

参数	符号	描述	最小值	最大值	单位
电压	V_{MAX}	VDD 端的最大电压值		7	V
电流	I_{LED_MAX}	LED 端最大电流		200	mA
最大功耗	P_{SOT23}	SOT23 封装最大功耗		0.3	W
	P_{TO-92}	TO-92 封装最大功耗		0.75	W
温度	T_J	结温范围	-20	125	°C
	T_A	工作温度范围	-20	85	°C
	T_{STG}	存储温度范围	-40	120	°C
	T_{SD1}	SOT23 焊接温度范围 (焊接时间少于 30 秒)	230	240	°C
	T_{SD2}	TO-92 焊接温度范围 (焊接时间少于 5 秒)	250	260	°C
ESD	V_{ESD}	静电耐压值 (人体模型)		2000	V

注 1: 超过上表中规定的极限参数会导致器件永久性损坏。而工作在以上极限条件下可能会影响器件的可靠性。

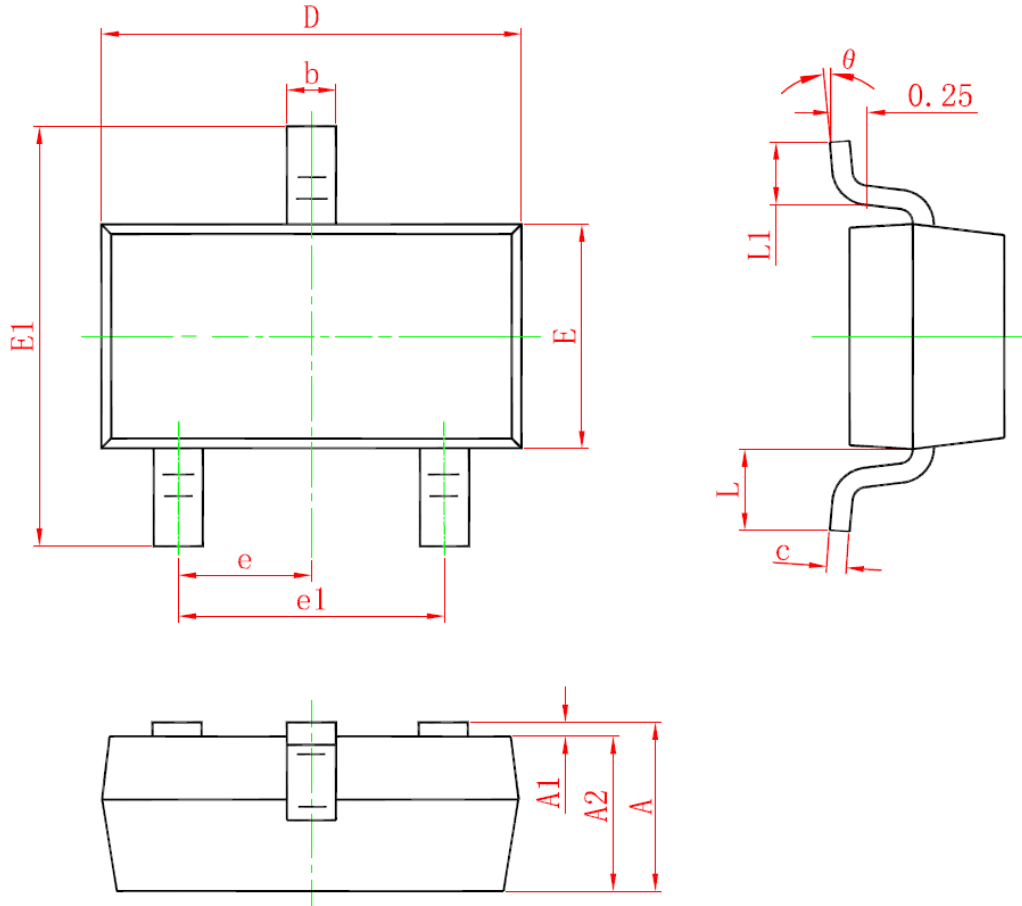
电特性

除非特别说明, $T_A=25^{\circ}\text{C}$

参数	符号	测试条件	最小值	典型值	最大值	单位
电源电压						
最大输入电压	V_{DD_MAX}				6	V
电源电流						
LED 电流极限值	I_{LIMIT}				200	mA
频率						
爆闪频率					7	Hz
LED 端导通电阻						
LED 端导通电阻	R_{DSON}	$V_{DD}=3V$		1		Ω
欠压保护电压						
欠压保护电压	V_{UV}			2		V

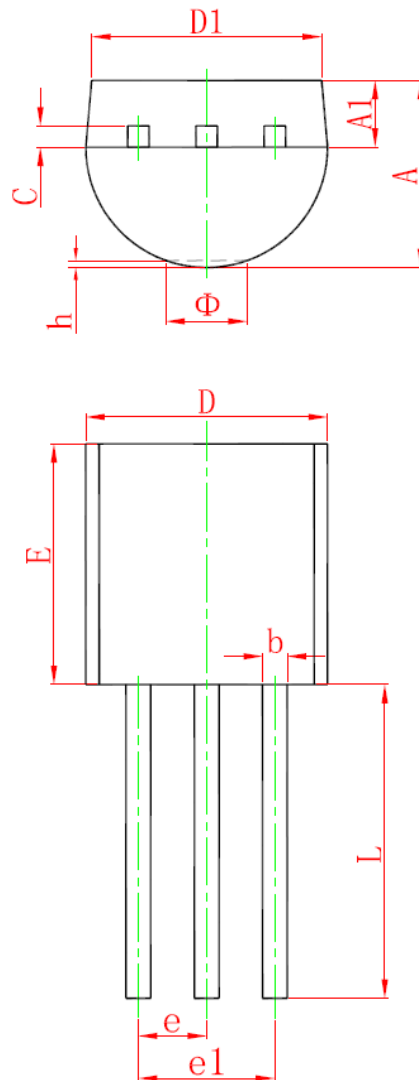
封装信息

SOT23 封装尺寸图:



Symbol	Dimensions In Millimeters		Dimensions In Inches	
	Min.	Max.	Min.	Max.
A	0.900	1.150	0.035	0.045
A1	0.000	0.100	0.000	0.004
A2	0.900	1.050	0.035	0.041
b	0.300	0.500	0.012	0.020
c	0.080	0.150	0.003	0.006
D	2.800	3.000	0.110	0.118
E	1.200	1.400	0.047	0.055
E1	2.250	2.550	0.089	0.100
e	0.950 TYP.		0.037 TYP.	
e1	1.800	2.000	0.071	0.079
L	0.550 REF.		0.022 REF.	
L1	0.300	0.500	0.012	0.020
θ	0°	8°	0°	8°

TO-92 封装尺寸图:



Symbol	Dimensions In Millimeters		Dimensions In Inches	
	Min.	Max.	Min.	Max.
A	3.300	3.700	0.130	0.146
A1	1.100	1.400	0.043	0.055
b	0.380	0.550	0.015	0.022
c	0.360	0.510	0.014	0.020
D	4.300	4.700	0.169	0.185
D1	3.430		0.135	
E	4.300	4.700	0.169	0.185
e	1.270 TYP.		0.050 TYP.	
e1	2.440	2.640	0.096	0.104
L	14.100	14.500	0.555	0.571
Φ		1.600		0.063
h	0.000	0.380	0.000	0.015

声明

- 泉芯保留电路及其规格书的更改权，以便为客户提供更优秀的产品，规格若有更改，恕不另行通知。
- 泉芯公司一直致力于提高产品的质量和可靠性，然而，任何半导体产品在特定条件下都有一定的失效或发生故障的可能，客户有责任在使用泉芯产品进行产品研发时，严格按照对应规格书的要求使用泉芯产品，并在进行系统设计和整机制造时遵守安全标准并采取安全措施，以避免潜在失败风险造成人身伤害或财产损失等情况。如果因为客户不当使用泉芯产品而造成的人身伤害、财产损失等情况，泉芯公司不承担任何责任。
- 本产品主要应用于消费类电子产品中，如果客户将本产品应用于医疗、军事、航天等要求极高质量、极高可靠性的领域的产品中，其潜在失败风险所造成的人身伤害、财产损失等情况，泉芯公司不承担任何责任。
- 本规格书所包含的信息仅作为泉芯产品的应用指南，没有任何专利和知识产权的许可暗示，如果客户侵犯了第三方的专利和知识产权，泉芯公司不承担任何责任。

客户服务中心

泉芯电子技术(深圳)有限公司

地址：中国深圳市南山区南头关口二路智恒新兴产业园 22 栋 4 楼

邮编：518052

电话：+86-0755-88852177

传真：+86-0755-86350858

网址：www.qxmd.com.cn