

概述

QX7136 是一种输出电流可调的、低压差的 LED 恒流驱动器, 仅需一个外接电阻和一个 NMOS 管就可以构成一个完整的 LED 恒流驱动电路, 调节该外接电阻就可以调节输出电流, 输出电流可调范围为 100mA 到 3000mA。

QX7136 内置过热保护功能, 可有效保护芯片, 避免温度超过 120°C 时因过热而造成损坏。

QX7136 具有欠压保护功能。

QX7136 自带软启动功能, 该功能可以防止芯片在上电瞬间出现 LED 亮度的闪烁。

QX7136 采用 SOT-89-5 的封装形式。

特点

- 电源电压: 2.7V~5.5V
- 输出电流: 100mA 到 3000mA。
- 输出电流精度: 优于 ±5%
- 过热保护阈值: 120°C
- 欠压保护: 2.5V
- 电源电压可扩展至 400V 以上。
- 软启动

应用领域

- 线性 LED 照明驱动
- LED 手电筒、LED 台灯、LED 矿灯、LED 指示灯等

典型应用电路图

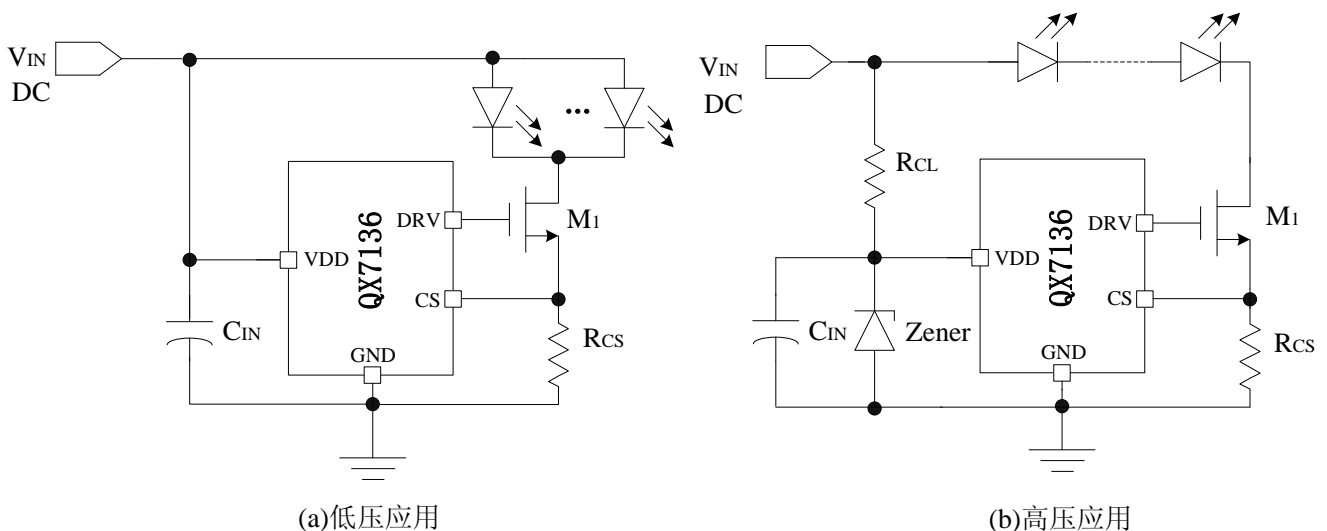


图 1: QX7136 典型应用电路图

订货信息

产品型号

QX7136

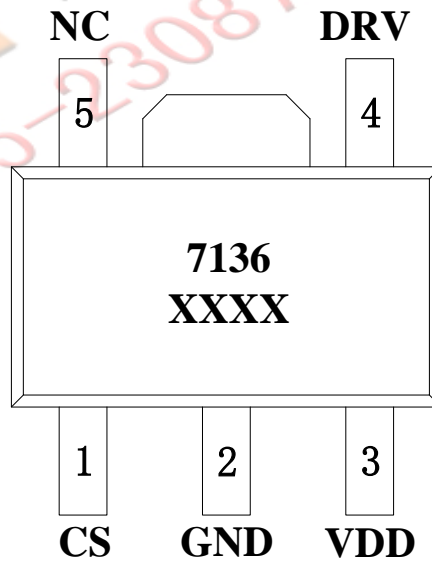
丝印

7136
XXXX

批号

年份

封装及管脚分配



SOT-89-5

管脚定义

管脚号	管脚名称	管脚类型	描述
1	CS	输入	电流设定脚
2	GND	地	芯片地
3	VDD	电源	芯片电源
4	DRV	输出	外部 NMOS 驱动脚
5	NC	悬空	悬空不连接

内部电路方框图

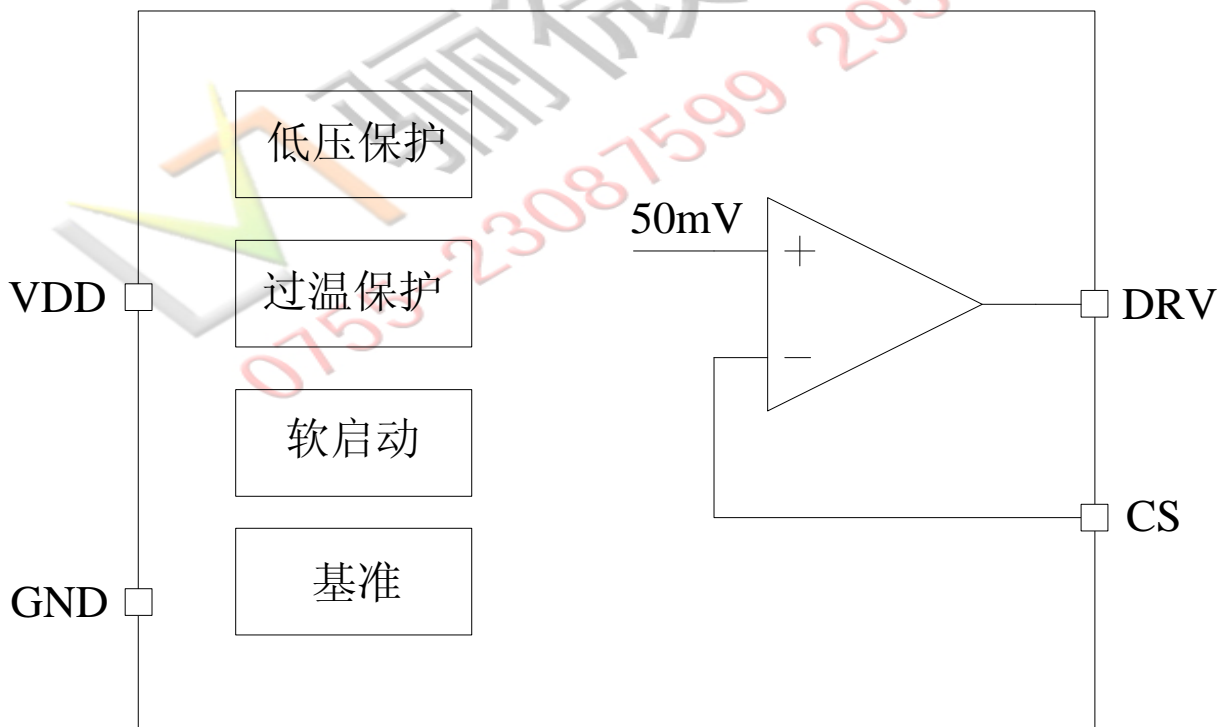


图 2: QX7136 的内部电路方框图

极限参数 (注1)

参数	符号	描述	最小值	最大值	单位
电压	V_{MAX}	VDD、DRV 和 CS 脚的最大电压		7	V
最大功耗	$P_{SOT-89-5}$	SOT-89-5 封装最大功耗		0.5	W
温度	T_A	工作温度范围	-20	85	°C
	T_{STG}	存储温度范围	-40	120	°C
	T_{SD}	焊接温度范围 (时间小于 30 秒)	230	240	°C
ESD	V_{ESD}	静电耐压值 (人体模型)		2000	V

注 1: 超过上表中规定的极限参数会导致器件永久性损坏。而工作在以上极限条件下可能会影响器件的可靠性。

电特性

除非特别说明, $V_{IN}=5V$, $T_A=25^{\circ}C$

参数	符号	测试条件	最小值	典型值	最大值	单位
电源电压						
电源电压范围	V_{IN}	$I_{LED}=350mA$	2.7		5.5	V
低压保护阈值	V_{UVLO}	$I_{LED}=350mA$, 逐步减小 V_{IN}	2.3	2.5	2.7	V
电源电流						
静态电流	I_{DDQ}	$V_{IN}=5.0V$		250		uA
输出电压						
输出电压差	ΔV_O	输出电流为 1.4A, NMOS 管采用 AP2306		150		mV
过温保护						
过温保护阈值	T_{OTP}			120		°C

电特性(接上一页)

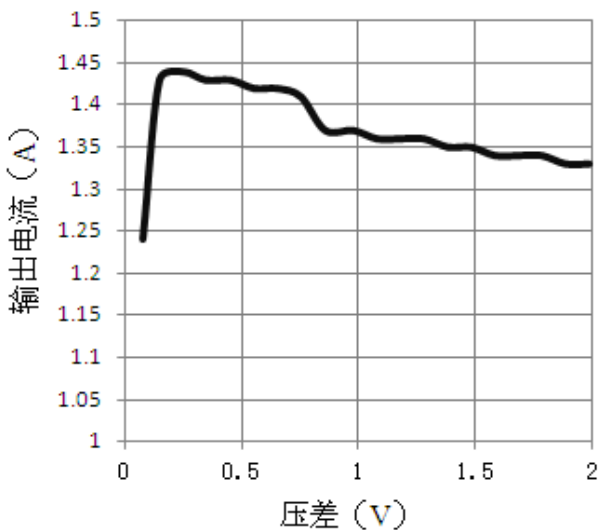
除非特别说明, $V_{IN}=5V$, $T_A=25^{\circ}C$

参数	符号	测试条件	最小值	典型值	最大值	单位
输出电流						
输出电流范围	I_{LED}	$V_{IN}=3.6V$	100		3000	mA
输出电流精度	$\Delta I_{LED}/I_{LED}$	ΔV_O 大于 100mV	-5		5	%
负载调整率		$V_{IN}=3.6V$, V_{LED} 从 0.2V 到 3.0V 变化			2	mA/V
线性调整率		V_{IN} 从 3.0V 到 5.5V 变化			2	mA/V
CS 电压						
CS 电压	V_{CS}	芯片正常工作时	47	50	55	mV

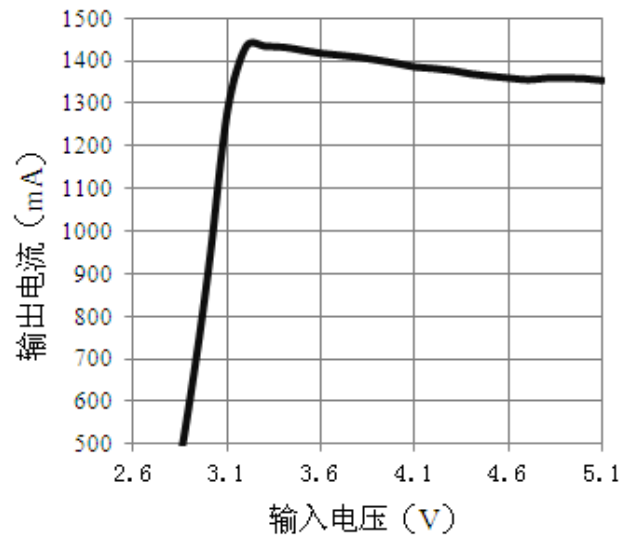
典型曲线

除非特别说明, $V_{IN}=5V$, $T_A=25^{\circ}C$, NMOS 管型号为 AP2306。

输出电流与压差特性曲线



输出电流与输入电压特性曲线



应用指南

工作原理

QX7136 是一种低静态电流、低压差的 LED 线性降压恒流驱动器。通过采样输出电流作为负反馈来形成整个工作环路的稳定工作。

QX7136 采用 5.0V 工艺制作，正常工作电压为 3.0V 到 5.5V，当电源电压高过 5.5V 时通过外部的钳位电路使芯片工作电压钳位在 5.5V 即可满足高压大电流恒流 LED 驱动。

QX7136 内置过热保护功能，当环境温度过高，芯片会进入过热保护状态，可有效保护芯片，从而避免结温超过 120°C 时因过热而造成损坏。

QX7136 具有欠压保护功能。欠压保护功能可以使芯片避免因电源电压过低时的输出电流异常，以及功率管在驱动电压过低时导通电阻增大引起的发热。

QX7136 自带软启动功能，该功能可以防止芯片在上电瞬间出现 LED 亮度的闪烁。

输出电流设定

QX7136 采样电压 $V_{CS}=50mV$ ，LED 电流由下式确定：

$$I_{LED} = \frac{50mV}{R_{CS}}$$

其中 R_{CS} 为采样电阻。

为了保证输出电流的恒流精度， R_{CS} 要使用高精度电阻。

PCB 布图注意事项

PCB 布图时在 QX7136 的 VDD 引脚加一个 4.7uF 左右的滤波电容，且该电容应尽可能靠近 VDD 引脚和地。

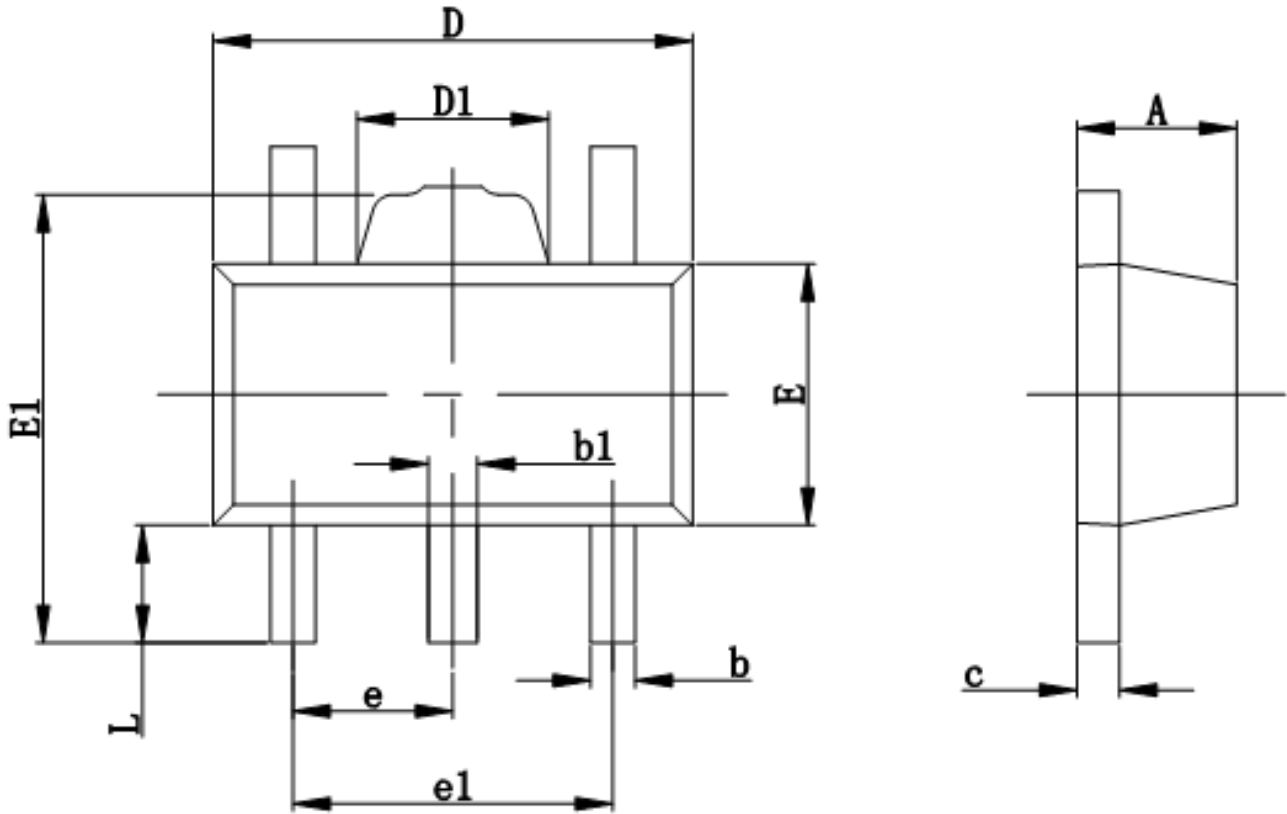
一方面，该滤波电容可以减小系统上电时 VDD 引脚的电压尖峰，避免 IC 因过压而损坏，

另一方面，当 IC 进入过温保护状态时，该滤波电容可以避免在电源 VDD 上出现因输出电流波动而导致的大的纹波。

采样电阻 R_{CS} 到地的连线应尽量粗短，以减小因为连线寄生电阻导致的输出电流误差。

封装信息

SOT-89-5 封装外形尺寸:



Symbol	Dimensions In Millimeters		Dimensions In Inches	
	Min	Max	Min	Max
A	1.400	1.600	0.055	0.063
b	0.320	0.520	0.013	0.020
b1	0.360	0.560	0.014	0.022
c	0.350	0.440	0.014	0.017
D	4.400	4.600	0.173	0.181
D1	1.400	1.800	0.055	0.071
E	2.300	2.600	0.091	0.102
E1	3.940	4.250	0.155	0.167
e	1.500TYP		0.060TYP	
e1	2.900	3.100	0.114	0.122
L	0.900	1.100	0.035	0.043

声明

- 泉芯保留电路及其规格书的更改权，以便为客户提供更优秀的产品，规格若有更改，恕不另行通知。
- 泉芯公司一直致力于提高产品的质量和可靠性，然而，任何半导体产品在特定条件下都有一定的失效或发生故障的可能，客户有责任在使用泉芯产品进行产品研发时，严格按照对应规格书的要求使用泉芯产品，并在进行系统设计和整机制造时遵守安全标准并采取安全措施，以避免潜在失败风险造成人身伤害或财产损失等情况。如果因为客户不当使用泉芯产品而造成的人身伤害、财产损失等情况，泉芯公司不承担任何责任。
- 本产品主要应用于消费类电子产品中，如果客户将本产品应用于医疗、军事、航天等要求极高质量、极高可靠性的领域的产品中，其潜在失败风险所造成的人身伤害、财产损失等情况，泉芯公司不承担任何责任。
- 本规格书所包含的信息仅作为泉芯产品的应用指南，没有任何专利和知识产权的许可暗示，如果客户侵犯了第三方的专利和知识产权，泉芯公司不承担任何责任。

客户服务中心

深圳市骊微电子技术有限公司
深圳市宝安区74区怡园路5173号润丰源商务大厦A栋405
电话：0755-23087599 29507588
邮编：518133
邮箱：yishanbo@leweitech.com