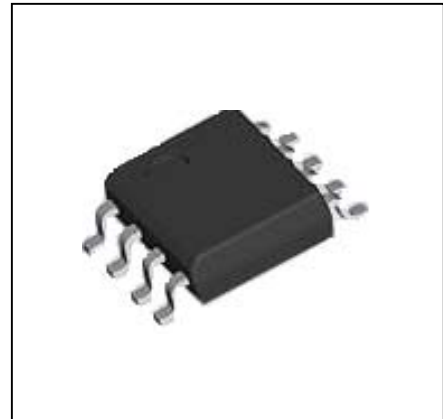


1. 0A 高功率 LED 驱动 IC

QY3100 是一个 1.0A 高功率 LED 驱动 IC。输入电压:4V~36V/内建 PWM(脉冲宽度调变)与功率晶体管/ 最高驱动电流 1.0A。工作频率可由外部电容控制而达 200KHz,只要调整外部电阻值即可达到变更输出电流,输出电流可达 1.0A,只需 5 个外围元件,可以通过调整外部电阻或调整输入电压,可以驱动串联或并联的最多可达 8 个 350mA 的大功率 LED。适用于 LED 照明灯具或汽车 LED 照明。

QY3100



特征

- 输入电压范围 : 5-36V
- 标称输入电流 : 1.0A
- 输出电流精度 : 350+/-5% (或 700+/-5%) mA
- 抗静电强度 : 2KV
- 封装形式 : SOP-8/TO-252-5L (无铅)

工作条件参数

Parameter	Symbol	Min	Typ	Max	Unit
Supply Voltage	VCC	4		36	V
Output current	Iout			1.0	A
Operating free-air temperature range	Ta	-40		85	C

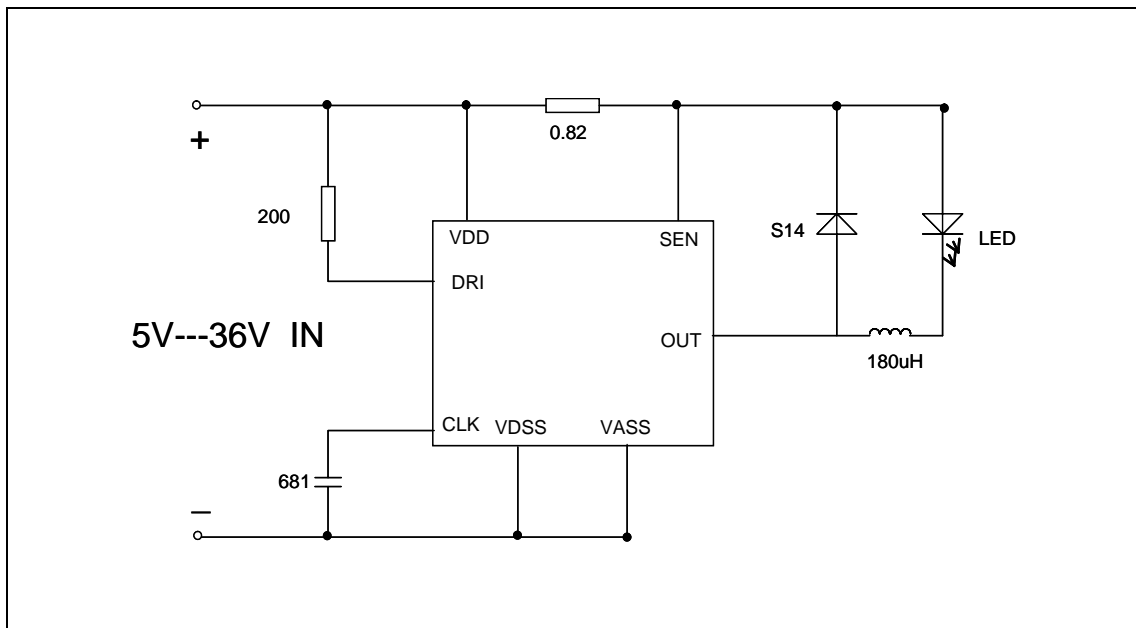
电器参数 VCC=5V , Ta=25C

Parameter	Symbol	Condition	Min	Typ	Max	Unit	Apply Pin
Supply Current	I _{CC}	VCC=4~36V			4	Ma	VCC
Output Drop-out Voltage	V _{DP}	I _{OUT} =1A, VCS=VOUT		0.5	0.8	V	OUT
Output Leakage Current	I _{LK}	V _{CS} =VOUT=36V		0.01	10	uA	
Current Sense Voltage	V _{CS}	VCC=VCS	270	300	330	mV	CS
Maximum duty cycle	T _{DC}	VCS=VCC		85		%	
OSC Charge Current	I _{CH}			35		Ua	OSC

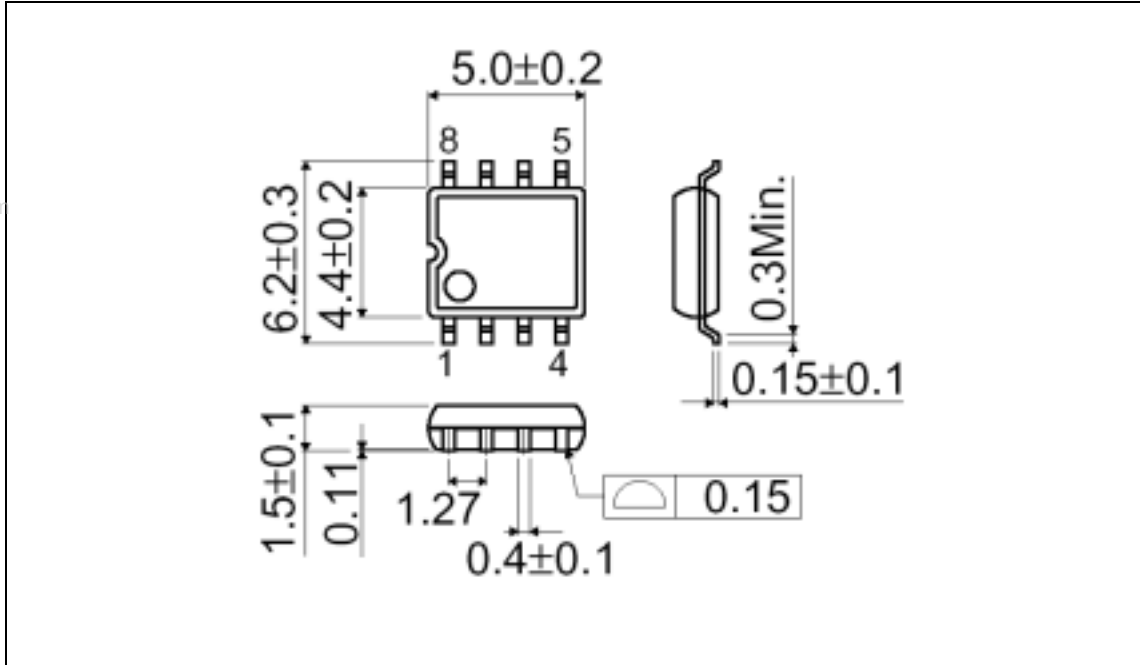
脚位说明

管脚序号	管脚名称	管脚功能
1	SEN	电流检测
2	DRI	工作电压范围调节
3	OUT	电流输出
4	VSS	大电流接地
5	CLK	振荡/失效控制
6	VDSS	数字地
7	VASS	模拟地
8	DIN	电源输入

应用电路图



封装尺寸



www.DataSheet4U.com