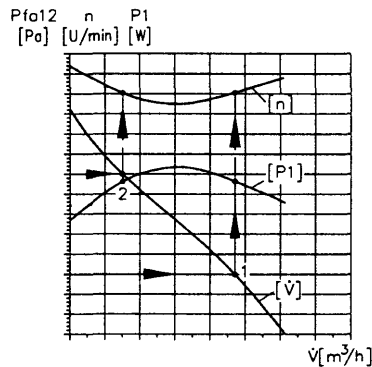


# Radialventilatoren rückwärts gekrümmt, einseitig saugend

## Centrifugal Fans backward curved, single inlet

### Technischer Hinweis Technical features



Kennliniencharakteristik für  
Radialventilatoren  
Air performance characteristics  
for centrifugal fans

Rückwärts gekrümmte Radialventilatoren haben besonders lange Schaufeln, die rückwärts gekrümmt zur Drehrichtung stehen. Diese Räder sind weniger empfindlich gegen Verschmutzungen und Staubablagerungen. Außerdem besitzen sie einen sehr guten hydraulischen Wirkungsgrad. Sie werden vorwiegend saugend verwendet. Dabei erübrigt sich meist ein Spiralgehäuse. Je nach Anwendungsfall genügt es, um das Rad einen rechteckigen oder einen runden Kasten zu plazieren, um einen Teil des dynamischen Druckes umzuwandeln. Insbesondere beim Einsatz in Dunstabzugshauben, Computereinschüben, Rohrventilatoren, Dachlüfter, usw. ist dieser Ventilator auf Grund seiner Dimensionen und Leistung von Vorteil. Bei der Dunstabzugshaube z.B. lässt sich durch den rechteckigen Überdruckraum um das Ventilatorrad ein einfaches Umschalten von Abluft auf Umluft durchführen. Bei diesem Prinzip kann die Ausblasrichtung frei gewählt werden.

The main feature of backward curved centrifugal impellers are the extremely long, backward curved blades, when looking at the direction of rotation. These impellers are less sensitive to dirt and dust. Furthermore, they offer very good hydraulic efficiency. Their primary advantage is in sucking operation. A scroll housing is often not required. Depending on the application, it might be sufficient to mount the centrifugal fan in a rectangular or round scroll to convert part of the dynamic pressure. The dimensions and performance of these impellers are particularly suitable for use in range hoods, computers and computer peripherals, duct fans, roof ventilators, etc. In range hoods, for example, the rectangular overpressure area makes it possible for the user to select the outlet direction, either "exhaust air" or "recirculated air".

### Luftleistungskennlinien Air performance characteristics

Die Luftleistungskennlinien sind saugend, mit ebm Einströmdüsen, frei ausblasend, gemessen. In den Luftleistungskennlinien sind je zwei Betriebspunkte angegeben, zu denen in der danebenstehenden Tabelle die Drehzahl, die Leistungsaufnahme und der Gesamtwirkungsgrad ersichtlich sind.

The air performance is determined at sucking operation, with ebm inlet rings, at free air flow. The air performance curves show two operating points for which the speed, power input and total efficiency are given in the corresponding table.

### Lüfterräder Impellers

Die rückwärts gekrümmten oder auch frei laufenden Räder, werden in verschiedenen Ausführung gefertigt.

The forward curved or free-blowing impellers are available in different versions.

- Kunststoff mit Blechrode aus sendzimirverzinktem Stahlblech
- Komplett aus Kunststoff
- Komplett aus sendzimirverzinktem Stahlblech
- Komplett aus Aluminiumblech

- Plastic with sheet metal flange made of galvanised sheet steel
- Completely made of plastic
- Completely made of galvanized sheet steel
- Completely made of aluminium sheet steel

Die Räder werden direkt auf den Rotor des Außenläufermotors gepresst und komplett nach DIN ISO 1940 in zwei Ebenen dynamisch gewuchtet.

The impellers are press-fitted directly on to the rotor. The complete unit is dynamically balanced in two planes to DIN ISO 1940.

### Drehrichtung Direction of rotation

Rechtsdrehend auf Ansaugseite gesehen.

Clockwise rotation as seen from the suction side

### Schutzart Protection

IP 44 im eingebautem Zustand. Eine Beurteilung muss im Kundengerät erfolgen.

IP 44 when installed. An evaluation must be carried out in the customer's application.

### Lagerung Bearings

Wartungsfreie Kugellager

Maintenance-free ball bearings

### Zulassungen Approvals

CE

CE

### Kabelauführung Cable exit

variabel für seitlich und stirnseitig

Variable either lateral or front side.

**Elektrische Daten**  
Electrical data

Die elektrischen Daten sind frei-  
blasend, also bei Gegendruck 0 Pa  
ermittelt.  
Im unteren Drittel der Luftleistungs-  
kennlinie ist der Kraftbedarf am  
größten. Danach geht der Leistungs-  
bedarf mit zunehmenden Gegen-  
druck zurück.

The electrical data is determined at  
free air flow, i.e. at a back pressure  
of 0 Pa.  
In the lower third of the air  
performance characteristic the power  
consumption is at maximum.  
Thereafter the power consumption  
drops as the back pressure rises.

**Isolationsklasse**  
Insulation class

Isolationsklasse "B", sofern in den  
einzelnen Kapiteln keine andere  
Isolationsklasse angegeben ist.

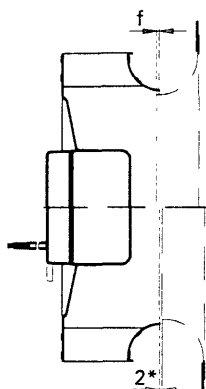
Insulation class 'B' if not otherwise  
stated in the relevant chapter.

**Feuchtschutzisolation**  
Humidity protection

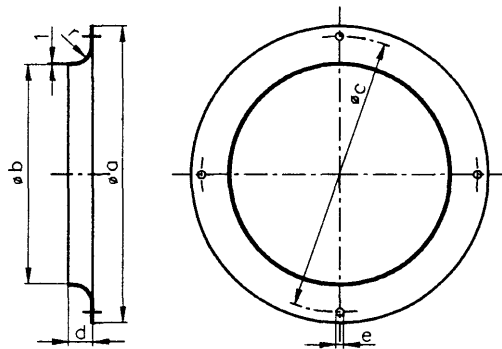
Der ebm Standard deckt ein breites  
Anwendungsgebiet ab.  
Deshalb besitzt der Stator eine  
Feuchtschutzisolation und der Rotor  
Kondenswasserbohrungen.

ebm standard products can be used  
in various applications. Therefore  
the stator is moisture-proof and the  
rotor equipped with condensed  
water holes.

**Einbauanordnung**  
Mounting configuration



**Einströmdüsen**  
Inlet rings

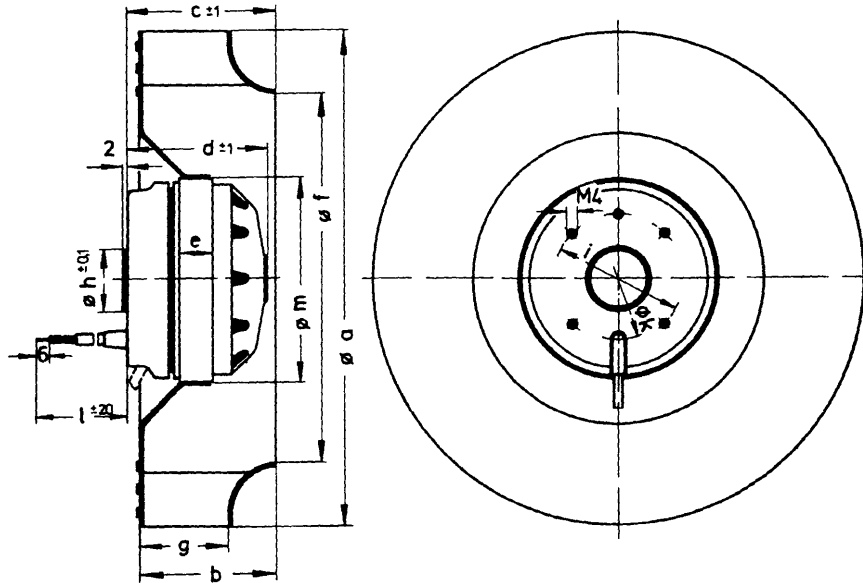
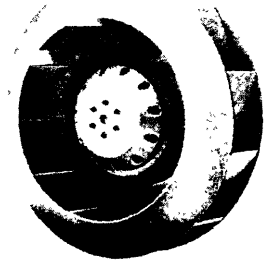


\* gilt nur für die Typen  
R2. 133, R2E 180 und  
R2S 175 / only for types  
R2. 133, R2E 180 und  
R2S 175

Typ Type	a	b	c	d	e	f	r	Bestell-Nr. part No.
R2 . 133	129	87	118	13	4,5	2	7	9566 -2-4013
R2 S 175	170	125,5	158	14	4,5	2	10	9576 -2-4013
R2 E 180	170	125,5	158	14	4,5	2	10	9576 -2-4013
R2 E 190	170	125,5	158	14	4,5	2	10	9576 -2-4013
R2 E 220	252	155	245	20	4,5	2	22,5	9609 -2-4013
R2 . 225	223	146	210	28	4,5	2	25	96358 -2-4013
R2 E 250	255	164,5	240	31	4,5	2	28	96359 -2-4013
R2 E 280	280	182,5	260	35	4,5	2	31	96360 -2-4013
R4 S 190	170	125,5	158	14	4,5	2	10	9576 -2-4013
R4 E 225	223	146	210	28	4,5	2	25	96358 -2-4013
R4 E 250	255	164,5	240	31	4,5	2	28	96359 -2-4013
R4 E 280	280	182,5	260	35	4,5	2	31	96360 -2-4013
R4 . 310	300	192	280	53	4,5	2	30	97512 -2-4013
R4 E 330	350	224	325	60	4,5	2	28	51357 -2-4013
R4 E 355	350	224	325	60	4,5	2	28	51357 -2-4013
R4 . 400	370	257	345	66	4,5	4	50	54476 -2-4013
R4 . 450	413	287	390	71	9	4	55	54478 -2-4013
R6 E 310	300	192	280	53	4,5	2	30	97512 -2-4013
R6 E 355	350	224	325	60	4,5	2	28	51357 -2-4013
R6 E 385	370	268	345	66	4,5	2	50	54477 -2-4013
R6 E 400	370	257	345	66	4,5	4	50	54476 -2-4013
R6 E 450	413	287	390	71	9	4	55	54478 -2-4013
R6 E 500	456	323	430	79	9	5	65	54480 -2-4013

# Radialventilator rückwärts gekrümmt, einseitig saugend

## Centrifugal Fans backward curved, single inlet



Typ/Type	Motor/motor	a	b	c	d	e	f	g	h	i	k	l	m	Einströmdüse/Inlet rings
R2 E 220-AA 40-05	M2E 068-BF	220	63,0	71	63,0	15	159	45	27	58	55	450	92	9609-2-4013
R2 E 220-AB 06-05	M2E 068-CF	220	63,0	71	73,0	25	159	45	27	58	55	450	92	9609-2-4013
R2 E 225-AT 51-05	M2E 068-DF	225	63,3	69	82,5	35	153	38	27	58	55	450	92	96358-2-4013
R2 E 225-AU 64-05	M2E 068-DF	225	88,3	99	82,5	35	153	63	27	58	55	450	92	96358-2-4013
R2 E 225-AX 52-05	M2E 068-DF	225	75,3	85	82,5	35	153	50	27	58	55	450	92	96358-2-4013

Lüfterradmaterial  
Impeller material

Kunststoff PA 6 GV

plastic PA 6 GF

Typ Type	Spannung Voltage V	Frequenz Frequency Hz	Luftfördermenge Air volume m <sup>3</sup> h	Drehzahl Speed min <sup>-1</sup>	Leistungsaufnahme Power input W	Stromaufnahme Current A	Kondensator Capacitor µF / VDB	Geräuschpegel Noise level dBA	Zul. Umgeb.temp. Adm. amb. temp. °C	Gewicht ca. Approx. weight kg
R2 E 220-AA 40-05	230	50 60	860 900	2600 2700	85 90	0,38 0,40	3 / 400 2 / 400	73 74	40 40	1,5
R2 E 220-AB 06-05	230	50 60	885 990	2700 3050	85 115	0,38 0,51	2,5 / 400	72 75	65 55	2,5
R2 E 225-AT 51-05	230	50 60	850 945	2650 2950	105 145	0,46 0,64	3 / 450	70 72	60 65	2,3
* R2 E 225-AU 64-05	230	50 60	1170 1300	2700 2950	150 215	0,66 0,94	4 / 450	71 75	45 40	2,4
R2 E 225-AX 52-05	230	50 60	1050 1160	2700 3000	115 165	0,51 0,72	3 / 450	72 75	60 30	2,3

\* Isolationsklasse "F" / Insulation class "F"

Anderungen vorbehalten  
subject to alteration

	1			2		
	n [min <sup>-1</sup> ]	P <sub>1</sub> [W]	η <sub>ges</sub> [%]	n [min <sup>-1</sup> ]	P <sub>1</sub> [W]	η <sub>ges</sub> [%]
R2E 220-AA	2390	95	24	2490	90	12
R2E 220-AB	2650	96	30	2600	102	25

	1			2		
	n [min <sup>-1</sup> ]	P <sub>1</sub> [W]	η <sub>ges</sub> [%]	n [min <sup>-1</sup> ]	P <sub>1</sub> [W]	η <sub>ges</sub> [%]
R2E 225-AT	2580	110	23	2560	113	30
R2E 225-AU	2650	163	22	2610	170	33
R2E 225-AX	2620	135	25	2670	124	27

