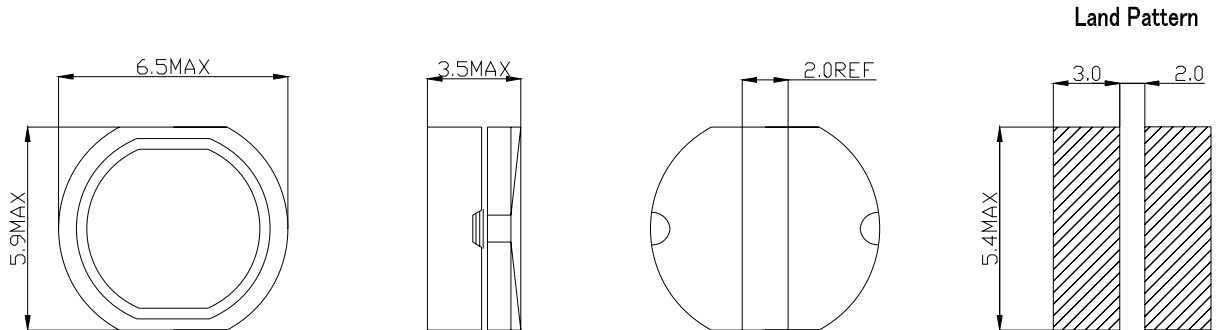


型名: RCD 63B

1、尺寸(毫米)



2. 技术参数

NO.	品 名	电感(μ H)	电阻 ($m\Omega$) (MAX)	额定电流 (A)
1	RCD 63B -100	10	142	1.0
2	RCD 63B -120	12	160	0.92
3	RCD 63B -150	15	180	0.84
4	RCD 63B -180	18	250	0.78
5	RCD 63B -220	22	320	0.74
6	RCD 63B -270	27	360	0.64
7	RCD 63B -330	33	410	0.61
8	RCD 63B -390	39	470	0.52
9	RCD 63B-470	47	510	0.5
10	RCD 63B-560	56	720	0.45
11	RCD 63B-680	68	820	0.42

无铅

测定频率 100kHz

电感公差范围 ($\pm 30\%$)

额定电流: 指电感值减小到原值 65%时的电流.