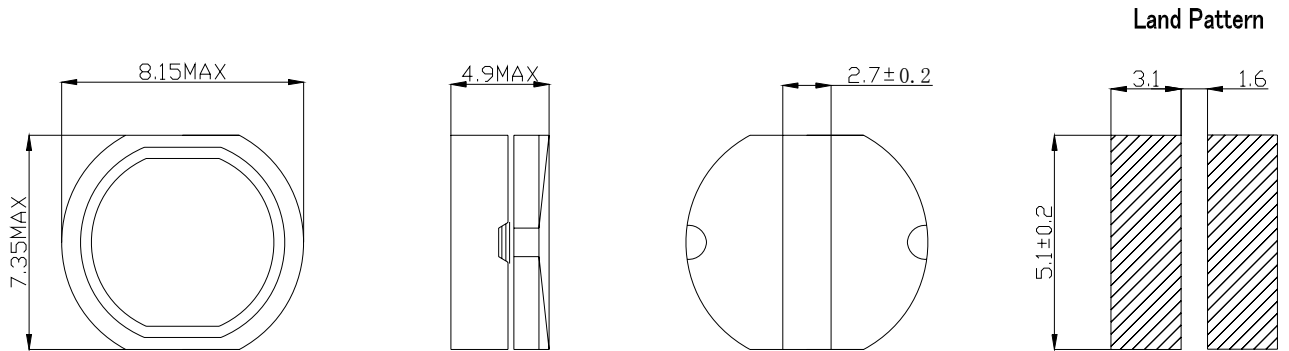


型名: RCD 75B

1. 尺寸(毫米)



2. 技术参数

NO.	品名	电感(μ H)	电阻 (mΩ) (MAX)	额定电流 (A)
1	RCD 75B -100	10	70	1.63
2	RCD 75B -120	12	70	1.57
3	RCD 75B -150	15	80	1.37
4	RCD 75B -180	18	100	1.29
5	RCD 75B -220	22	130	1.12
6	RCD 75B -270	27	160	1.04
7	RCD 75B -330	33	180	0.97
8	RCD 75B -390	39	180	0.91
9	RCD 75B-470	47	270	0.80
10	RCD 75B-560	56	290	0.74
11	RCD 75B-680	68	330	0.68
12	RCD 75B-700	70	360	0.64
13	RCD 75B-820	82	430	0.62
14	RCD 75B-101	100	490	0.53
15	RCD 75B-121	120	680	0.49
16	RCD 75B-151	150	940	0.42
17	RCD 75B-181	180	1000	0.40
18	RCD 75B-221	220	1180	0.36
19	RCD 75B-271	270	1300	0.32

无铅

测定频率 100kHz

电感公差范围 (±30%)

额定电流: 指电感值减小到原值 65%时的电流.