

FUNKAMATEUR-Bauelementeinformation

RGK 13 RGS 13 RGT 13

DIL – (Dual In Line) und SIL – (Single In Line) Relais in Flachbauform mit 13-mm-Schutzrohrkontakt

Hersteller: VEB Relais Technik Großbreitenbach

TGL 42 699/01

Seit einiger Zeit werden in der DDR Relais einer neuen Generation hergestellt. International sind diese als DIL- (Dual-In-Line) bzw. SIL- (Single-In-Line) Reedrelais bekannt und weit verbreitet. Das in der DDR gefertigte Typenspektrum widerspiegelt ihre außerordentlich vielfältigen Anwendungsmöglichkeiten. Neben Typen für allgemeine Anwendungen stehen den Abnehmerbetrieben spezielle Ausführungen zur Verfügung, die verschiedenste Kopplungsaufgaben zwischen Mikroelektronik und Peripherie übernehmen können.

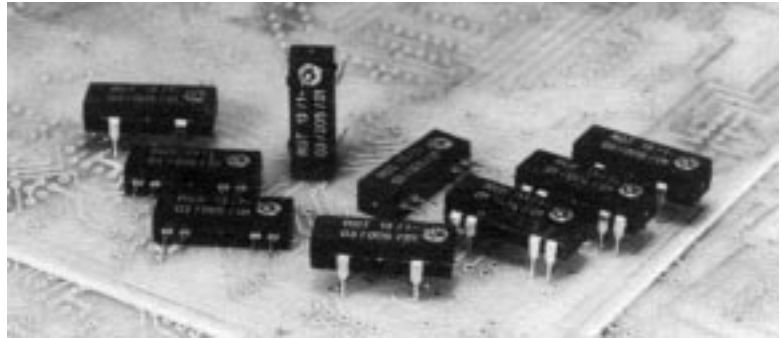
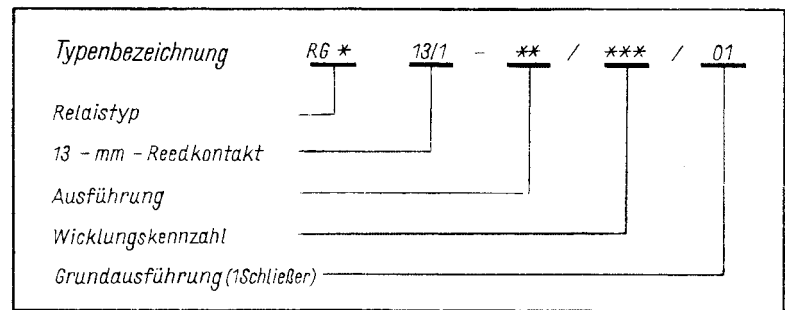


Bild 1: DIL- und SIL-Relais

Bild 2: Typenschlüssel

Das an einen DIL-Schaltkreis erinnernde Erscheinungsbild, die Konzeption, die fortgeschrittene Herstellungstechnologie und die Verarbeitungsmerkmale zeigen deutlich die technische Symbiose zwischen Mikroelektronik und Relaisstechnik.

Die Einsatzmöglichkeiten der Relais werden ganz wesentlich von dem verwendeten rhodiumbeschichteten 13-mm-Reedkontakt bestimmt, der ihnen gute Kontakteigenschaften vom sogenannten Trockenlastbereich bis zu Schaltleistungen von 10 W verleiht.



Relaistypen, Ausführungen und Innenschaltungen

Relaistyp (*)	Ausführung (**)	Innenschaltung
RGK 13/1-01/***	DIL-Relais	Bild 3
RGK 13/1-03/***	DIL-Relais	Bild 4
RGK 13/1-11/***	DIL-Relais mit Diode	Bild 5
RGK 13/1-13/***	DIL-Relais mit Diode	Bild 6
RGS 13/1-03/***	SIL-Relais	Bild 7
RGS 13/1-13/***	SIL-Relais mit Diode	Bild 8
RGT 13/1-03/***	DIL-Trennrelais	Bild 9
RGT 13/1-13/***	DIL-Trennrelais mit Diode	Bild 10

RGT-Relais werden mit 3000 V zwischen Kontakt und Wicklung geprüft. Bei RGK- und RGS-Typen beträgt die Prüfspannung 500 V.

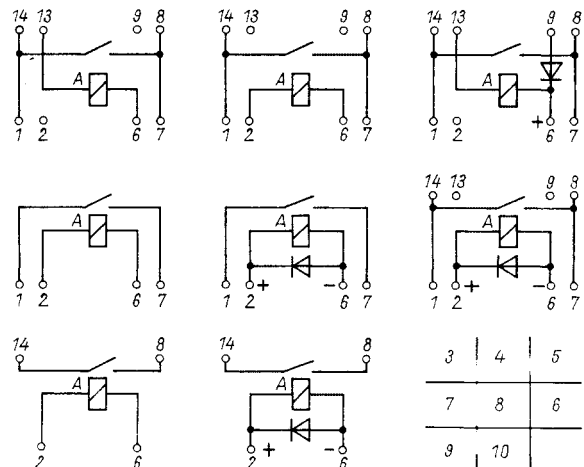
Daten des 13-mm-Schutzrohrkontakts

Kontaktdurchgangswiderstand stat.	$\leq 150 \text{ m}\Omega$
Kontaktdurchgangswiderstand dyn. ¹	$\leq 1 \Omega$
Schaltleistung max.	10 VA
Schaltstrom max.	0,4 A
Schaltstrom min.	5 nA
Dauerstrom max.	0,5 A
Schaltspannung max. ²	100 V
Schaltspannung min.	10 μ V
Schalzhäufigkeit max.	200 s ⁻¹
Kontaktisolationswiderstand min.	10 G Ω
Kontaktkapazität typ.	0,8 pF
Mittlere effektive Lebensdauer	
- bei maximaler Schaltleistung typ.	5 · 10 ⁶ Schaltspiele
- bei 5 VA Schaltleistung typ.	10 ⁷ Schaltspiele
- bei dry-circuit-Betrieb typ. ³	10 ⁸ Schaltspiele

1 Schalthäufigkeitsbereich 1...200 s⁻¹

2 U_{eff} maximal 110 V

3 stromlose Schaltspiele



Bilder 3 bis 10: Anschlußbelegungen der verschiedenen Relais-typen. „A“ kennzeichnet jeweils den Wicklungsanfang.

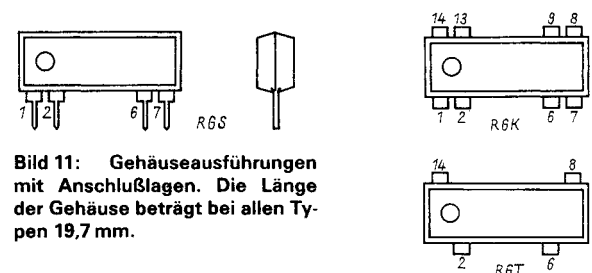


Bild 11: Gehäuseausführungen mit Anschlußlagen. Die Länge der Gehäuse beträgt bei allen Typen 19,7 mm.

Kenndaten

Ansprechzeit ¹	≤ 0,3 ms
Prellzeit ¹	≤ 0,3 ms
Abfallzeit ohne Diode ¹	≤ 0,05 ms
Abfallzeit mit Diode ¹	≤ 0,3 ms
Kapazitäten	
– Kontaktkapazität	≤ 0,8 pF
– Wicklungsanfang/geschlossener Kontakt ²	≤ 2,5 pF
– Wicklungsende/geschlossener Kontakt ³	≤ 2,0 pF
Umgebungstemperatur	– 55 °C...70 °C
Relaisgrenztemperatur	– 55 °C...105 °C
Betriebslage	lageunabhängig
Vorzugslage	Achse lotrecht
Feldstärke magnetischer Fremdfelder	< 0,5 A/cm
Abstand zu ferromagnetischen Teilen	> 10 mm
Stoßfestigkeit	100 g/8 ms
Schwingungsfestigkeit	20 g/2 000 Hz

1 bei Nennspannung

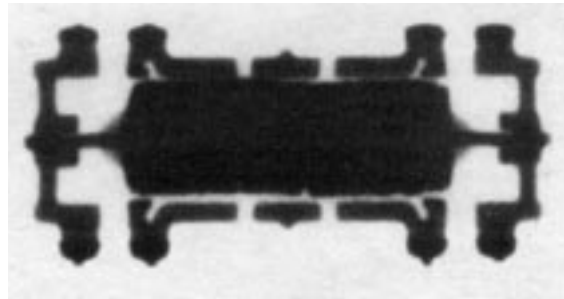
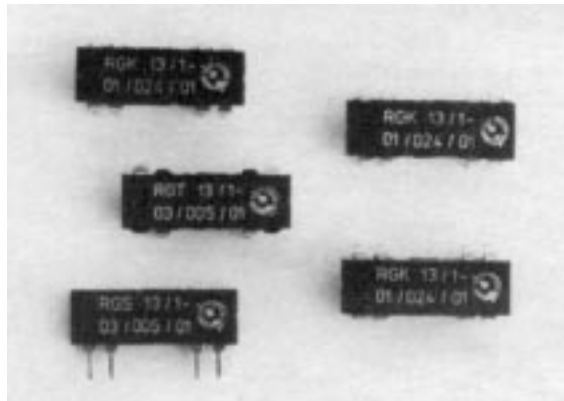
2 bei geerdetem Wicklungsende

3 bei geerdetem Wicklungsanfang

Bild 12: Einige im VEB Relais-technik Großbreitenbach hergestellte DIL- und SIL-Relais

Bild 13: Röntgenaufnahme eines RGK-Relais. Deutlich erkennbar sind Wicklung, 13-mm-Reedkontakt und Trägerstreifen.

Fotos: Fischer (2), Theurich



Wicklungsdaten

Relais für	Allgemeine Anwendungen							Spezielle Anwendungen		
	004	006	009	012	412	015 ¹	024	TTL	LS-TTL	CMOS
Wicklungskennzahl (***)	004	006	009	012	412	015 ¹	024	005	505	512
Nennspannung ² [V]	4	6	9	12	12	15	24	5	5	12
Betriebsspannung min. ³ [V]	3,5	5,0	8,0	10,8	10,0	13,5	21,0	4,5	4,5	10,8
Betriebsspannung max. ³ [V]	5,9	8,4	13,0	13,2	16,0	16,5	28,0	5,5	5,5	13,2
Betriebsspannung min. ⁴ [V]	3,5	5,0	8,0	11,4	10,0	13,5	21,5	4,5	4,5	10,8
Betriebsspannung max. ⁴ [V]	4,8	6,8	10,8	15,0	13,2	16,5	26,4	5,5	5,5	13,2
Betriebsspannung max. ⁵ [V]	8,0	12,0	19,0	28,0	24,0	40,0	40,0	20,0	24,0	40,0
Ansprechspannung max. [V]	2,4	3,5	5,5	8,0	7,0	10,0	15,0	3,6	3,6	8,0
Abfallspannung min. [V]	0,4	0,6	1,0	1,5	1,3	1,6	2,6	0,6	0,8	1,6
Wicklungswiderstand ⁶ [Ω]	100	200	500	1 000	750	2 500	2 500	500	750	2 500
Windungszahl	1 600	2 300	3 600	4 800	4 300	7 000	7 000	3 600	4 300	7 000

1 Mit 024-Wicklung identisch, jedoch mit geringerer Ansprechdurchflutung. Laut TGL 24 699/01 bei einer Nennspannung von 18 V im Betriebsspannungsbereich von 14,5 bis 23 V einsetzbar.

2 Bei den Relaisarten für allgemeine Anwendungen empfiehlt der Hersteller bei $\vartheta_a = 70^\circ\text{C}$ eine Betriebsspannung im Bereich vom 0,9- bis 1,1fachen der Nennspannung.

3 Gilt für $\vartheta_a = 70^\circ\text{C}$ bei Einzelanordnung der Relais.

4 Zulässig bei maximaler Packungsdichte und $\vartheta_a = 70^\circ\text{C}$.

5 Gilt für $\vartheta_a = 20^\circ\text{C}$. Die maximal zulässige Wicklungstemperatur ϑ_w ist mit 105°C angegeben.

6 Laut TGL 42 699/01 sind bei den einzelnen Typen unterschiedliche Toleranzen (maximal $\pm 15\%$) gestattet.

Applikationshinweise

- Freie (unbelegte) Anschlüsse der Relais nicht mit Potential belegen.
- Alle Schutzrohrkontakte werden vor dem Einbau in die Relais mit $5 \cdot 10^6$ Schaltspielen einer lastlosen Voralterung unterzogen (run in test).
- Zur Verringerung der kapazitiven Beeinflussung des Relaiskontaktes kann der Wicklungsanfang mit dem Festpotential der Ansteuerschaltung verbunden werden.
- Die Relais können in 14polige Schaltkreisfassungen eingesetzt werden.
- Die Lötzeit darf bei 250°C 3 s nicht übersteigen. Die Anschlußstifte sind lötfähig verzinnt.
- Bei der Anordnung mehrerer Relais

auf einer Leiterplatte ist ihre Empfindlichkeit gegenüber magnetischen Fremdfelder unbedingt zu beachten. Als Minimalabstand zweier benachbarter Relais können 17,5 mm (von den sich gegenüberstehenden Anschlußstiften gemessen) als Richtwert gelten. Detaillierte Angaben sind in [1] enthalten.

- Bei der Konstruktion von Amateurgeräten muß beachtet werden, daß störende Fremdfelder beispielsweise auch durch Transformatoren und Lautsprecher entstehen.
- In der Amateurfunktechnik dürften sich die Relais beispielsweise gut zur Umschaltung in VFOs eignen, da die Relais mit kleinen Gleichstromleistungen (minimal 10 mW beim 5-V-Typ) auskommen und dadurch

ihre Umgebung nur wenig erwärmen.

- Durch ihre Kontaktbelastbarkeit sind sie beispielsweise auch als Antennenrelais für QRP-Transceiver brauchbar.
- Bezugsmöglichkeiten bestehen für Amateure **ausschließlich** über den Fachhandel!

Literatur

- [1] TGL 42 699/01
- [2] Bürmann, H.-J.: EAW-Relais-technik auf dem Wege effektiver Anpassung, Impuls, Berlin 1987, Heft 1, S. 25
- [3] Relais RGK 13, RGS 13, RGT 13, Informationsblatt, Kombinat VEB Elektro-Apparate-Werke Berlin-Treptow „Friedrich Ebert“