

Operating Instructions
Mode d'emploi (au verso)

Sony Corporation © 2001 Printed in Malaysia



English

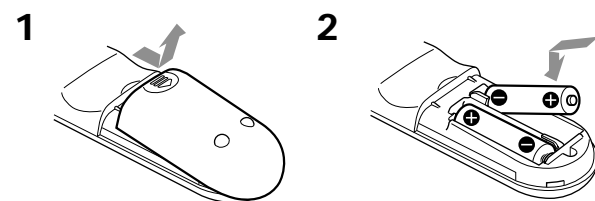
About this Remote Commander

You can set up this Remote Commander to operate the following components of almost all major brands including Sony.

Position	Factory setting	Component that can be preset
TV	Sony TV	TV
VCR	Sony VHS VCR (VTR3)	VCR
DVD	Sony DVD	TV, VCR, DVD, or satellite tuner
SAT	Sony satellite tuner	

Installing the Batteries

Open the battery compartment and insert two R6 (size AA) batteries (not supplied). Be sure to line up the + and - on the batteries with the + and - on the battery compartment.



When to replace the batteries

Under normal conditions, batteries will last up to six months. If the Remote Commander does not operate properly, the batteries might be worn out. Replace the batteries with new ones.

Notes

- Replace both batteries with new ones.
- Do not take more than 20 minutes to replace the batteries; otherwise, your setting of the code numbers will be erased.

Notes on Batteries

- Do not mix old batteries with new ones or mix different types of batteries together.
- If the electrolyte inside the battery should leak, wipe the contaminated area of the battery compartment with a cloth and replace the old batteries with new ones. To prevent the electrolyte from leaking, remove the batteries when you plan not to use the Commander for a long period of time.

Setting the Component Codes

To use this Remote Commander with a Sony brand component that is already preset at the factory (see the table on the left), you can skip this procedure.

If you are using other brand's component or if you cannot operate even a Sony brand component, follow this procedure.

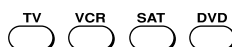
Setting by Entering the Code Number

See the supplied "Component Code Numbers" and find the code for your component.

- 1 Press the S (Set) button.

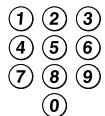


- 2 Press the button of the component that you want to set up.



- 3 Enter the three-digit component code in the "Component Code Numbers" table.

For example, to set a Philips' TV, press 0⑨⑥.



- 4 Press the button.



- 5 Aim this Commander to your component and check if you can operate it using this Commander.

Go through the same procedure for each component you want to set up.

If you cannot operate your component...

- First, try repeating these set up procedures using the other codes listed for your component (see "Component Code Numbers").
- If — after trying all the codes listed for your component — you still cannot get the Commander to work properly, try the search method described under "Setting by Searching for the Correct Code".

Notes

- Be sure to proceed to each next step in the above procedure within 10 seconds; otherwise, the setting mode will be canceled.
- You cannot set up more than one component at a time on each component select buttons. If you want to set up two or more same components of different brands, see "Setting Another TV, VCR, DVD, or Satellite Tuner".

Tip

You can write down the code number on the label inside the battery compartment lid.

Setting by Searching for the Correct Code

If you've tried all the code numbers listed for your component and you still cannot get the Commander to work (or if your component was not listed), try the following.

- 1 Turn on the component you wish to set up using its power switch.
- 2 Press the S (Set) button.
- 3 Press the button of the component that you want to set up.
- 4 Aim the Commander to your component, and press and release the **PROGR+** button. Then press and release the button.
- 5 Repeat step 4 until the correct code number is found. Each time you press the **PROGR+** button and then the button, a new code number will be transmitted. Keep trying until your component operates as follows:
 - TV, VCR, DVD, or satellite tuner : the power turns off.
 - TV without a power switch: the Channel + function works.

Be patient as you do this; it may take up to about 120 tries for a TV, and about 60 tries for VCR, and about 70 tries for satellite tuner, and about 20 tries for DVD, until the correct code number is located.

- 6 When the correct code is found, press the button.

- 7 Turn on the component again, and check that the Commander can control the other functions of your component such as channel and volume control.

If the component does not operate properly, repeat steps 2 to 6 and search for another code.

If you still cannot get the Commander to work properly, see "Troubleshooting".

Note

Be sure to proceed to each next step in the above procedure within 10 seconds; otherwise setting mode will be canceled.

Setting Another TV, VCR, DVD, or Satellite Tuner

When you have two or more components of the same type (for example, three VCRs), you can change the component's type on DVD button and SAT button.

- 1 Press the S (Set) button.
- 2 Press the DVD or SAT button.
- 3 Press the button.
- 4 Press one of the following buttons;
 - ① to set up a DVD
 - ① to set up a VCR
 - ③ to set up a satellite tuner
 - ⑥ to set up a TV

- 5 Press the button.

- 6 Enter the component's code number by following steps 1 to 5 of "Setting by Entering the Code Number", or steps 2 to 7 of "Setting by Searching for the Correct Code".

Operating a Component

- 1 Press the button of the desired component on the Commander.



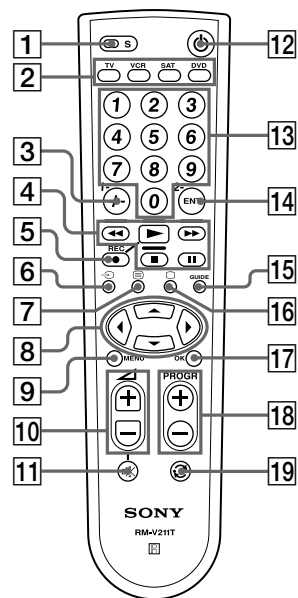
- 2 Point the Commander directly to your component and press the button for the desired function.

See "Remote Button Descriptions" for details.

Notes on using the Commander

- Using this Commander will not add new functions to your components. The functions of the Commander are limited to the functions of the component itself. For example, if your TV does not have a mute function, the button on this Commander will not function with your TV.
- Do not forcibly remove or tear off the corner protector.

Remote Button Descriptions



General

- 1 To set up the Commander.
- 2 Component select buttons. To switch to the operations of each component, press the button on which that component is assigned.
- 8 To move the cursor upward, downward, to the right or left.
- 10 Volume up: +
Volume down: -
- 11 To mute the volume on TV.
- 12 To turn on and off the power of the selected component.

Operating a TV, VCR

- 3 TV/VCR: To select double-digit numbers. Works in the same way as your TV's commander or VCR's commander.
- 4 and 5 TV: , , , : Fasttext buttons.
VCR: : To play.
 : To stop.
 : To rewind.
 : To fast-forward.
 REC: To record, press while pressing .
- 6 TV: To change the input mode.
VCR: To switch the signals supplied to the TV.
- 7 TV: To switch to Teletext.
VCR: To expose the on-screen display.
- 9 TV/VCR: To call up the MENU display.
- 13 To change the programme. Also to turn on the power.
- 14 TV/VCR: To select a number between 20 and 29.
- 16 TV: To turn on.
To return from Teletext to TV.
VCR: To change the input mode.
- 17 TV/VCR: To enter the selection.
- 18 Programme up: +
Programme down: -
- 19 To operate JUMP, FLASHBACK or CHANNEL RETURN function on the TV depending on the setting of the TV's manufacturer.

Operating a Satellite Tuner

- 3 To select double-digit numbers. Work in the same way as your satellite tuner's commander.
- 4 , , , : Fasttext buttons.
 : To show or hide the EPG display.
- 6 To switch the output of the satellite receiver to the TV. (When you connect a TV cable or antenna to the receiver, the output switches between a TV and SAT program.)
- 7 To switch to Teletext.
- 9 To call up the MENU display.
- 13 and 14 To change the programme.
- 15 To bring up the Master Guide.
- 16 To exit the mode.
- 17 To select the channel that's highlighted. To bring up the Station Index when a program guide is not displayed.
- 18 Programme up: +
Programme down: -
- 19 To operate JUMP, FLASHBACK or CHANNEL RETURN function on the satellite tuner, depending on the manufacturer's setting.

Operating a DVD player

- 3 To select numbers 10 and above.
- 4 : To play.
 : To rewind.
 : To fast-forward.
 : To stop.
 : To pause.
- 5 To display the title menu.
- 6 To change the sound.
- 7 To show the current play status on the screen.
- 9 To display the DVD menu.
- 13 Number buttons : To set items selected from the screen.
- 14 To enter the setting. To set items selected from the screen.
- 15 To clear the selected characters from the screen.
- 16 To switch the subtitle.
- 17 To execute items selected from the screen.
- 18 To proceed to next/previous location or song.
- 19 To return to the last previous screen.

Troubleshooting

If you're having problems setting up or using the Remote Commander:

- When setting up the Commander, carefully go through the procedures described under "Setting the Component Codes". If the code that's listed first for your component doesn't work, try all the codes for your component — in the order in which they're listed. If all the codes fail to work (or if your component is not listed), try using the procedures under "Setting by Searching for the Correct Code".
- Check that you're aiming the Commander directly at the component, and that there are no obstructions between the Commander and the component.
- Make sure the batteries you're using are not worn out, and that they're inserted correctly.
- Check that the button of the TV, VCR, SAT, or DVD is pressed to choose your desired component.
- If you cannot preset a component to the DVD or SAT position, a component type different from that of the component you intend to preset may be assigned to that position. In such a case, follow the procedure in "Setting Another TV, VCR, DVD, or Satellite Tuner" first.
- Check that the component has infrared remote capability. For example, if your component didn't come with a remote control, it probably isn't capable of being controlled by the Remote Commander.
- Should any problem persist, reset the Commander to the factory setting by pressing the , and buttons simultaneously.

If you have any questions or problems concerning the Remote Commander that are not covered in this manual, please call the telephone number in the warranty.

Specifications

- Operable distance
Approx. 7 m (23 ft) (varies depending on the component of each manufacturer)
- Power requirements
Two R6 (size AA) batteries (not supplied)
- Battery life
Approx. 6 months (varies depending on frequency of use)
- Dimensions
Approx. 51.8 × 195 × 31 mm (w/h/d) (2 1/8 × 7 3/4 × 1 1/4 in.)
- Mass
Approx. 100 g (3.5 oz.) (not including batteries)

Design and specifications are subject to change without notice.

A propos de la télécommande

Vous pouvez régler cette télécommande pour contrôler les appareils suivants de presque tous les fabricants, y compris de Sony.

Position	Préréglage usine	Appareil pouvant être préréglé
TV	Téléviseur Sony	Téléviseur
VCR	Magnétoscope Sony VHS (VTR3)	Magnétoscope
DVD	DVD Sony	Téléviseur, magnétoscope, DVD, ou récepteur satellite
SAT	Récepteur satellite Sony	

Installation des piles

Ouvrez le logement des piles et introduisez deux piles R6 (format AA, non fournies). Veuillez à aligner les repères (+) et (−) des piles sur les repères (+) et (−) du logement des piles.

-
-

Pour remplacer les piles

Dans des conditions normales d'utilisation, les piles ont une autonomie d'environ six mois. Si la télécommande ne fonctionne pas correctement, il est possible que les piles soient épuisées. Remplacez les deux piles en même temps par des neuves.

Remarques

- Remplacez les deux piles par des neuves.
- Remplacez les piles en moins de 20 minutes, sinon les codes préréglés seront effacés.

Remarque sur les piles

- N'utilisez pas des piles usées et des piles neuves en même temps et n'utilisez pas des piles de type différent.
- Si l'**électrolyte des piles** venait à couler, essuyez la partie contaminée du logement à l'aide d'un chiffon et remplacez les piles. Pour éviter toute fuite d'électrolyte, retirez les piles de la télécommande si elle ne doit pas être utilisée pendant longtemps.

Réglage des codes d’appareil

Si vous utilisez la télécommande avec un appareil de la marque Sony déjà préréglé en usine (voir le tableau de gauche), vous pouvez ignorer cette démarche.

Si vous utilisez la télécommande avec des appareils d’une autre marque ou si vous ne pouvez pas contrôler un appareil de la marque Sony, procédez comme suit.

Réglage par saisie du numéro de code

Reportez-vous au tableau “Numéros de code des composants” fourni et cherchez le numéro de code de votre appareil.

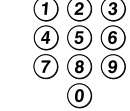
- Appuyez sur le bouton **S** (réglage).



- Appuyez sur la touche de l’appareil à configurer.



- Entrez le code d’appareil à 3 chiffres, trouvé sur le tableau “Numéros de code des composants”. Par exemple, pour prérégler un téléviseur Philips, appuyez sur **0 8 6**.



- Appuyez sur la touche .



- Dirigez cette télécommande vers l’appareil et vérifiez si vous pouvez le contrôler au moyen de cette télécommande.

Effectuez les mêmes démarches pour chaque appareil que vous désirez préréglr.

Si vous ne pouvez pas contrôler l’appareil …

- Répétez d’abord les procédures de réglage en utilisant les autres codes spécifiés pour votre appareil (voir “Numéros de code des composants”).
- Si, après avoir essayé tous les codes énumérés pour votre appareil, vous ne parvenez toujours pas à faire fonctionner correctement la télécommande, utilisez la méthode décrite dans le paragraphe “Réglage par recherche du code correct”.

Remarques

- Veillez à passer à chaque étape suivante de la procédure ci-dessus en l’espace de 10 secondes, faute de quoi le mode de réglage sera annulé.
- Vous ne pouvez pas configurer plus d’un appareil à la fois sur chaque touche de sélection d’un appareil. Si vous souhaitez configurer deux ou plusieurs appareils de marques différentes, reportez-vous à la section “Réglage d’autres TV, VCR, DVD ou récepteur satellite”.

Conseil

Vous pouvez inscrire le numéro de code sur l’étiquette à l’intérieur du volet du logement des piles.

Réglage par recherche du code correct

Si vous avez essayé tous les numéros de code spécifiés dans la liste pour votre appareil mais ne parvenez toujours pas à faire fonctionner la télécommande (ou si votre appareil ne figure pas sur la liste), essayez la procédure suivante.

- Mettez l’appareil que vous voulez prérégler sous tension par l’interrupteur d’alimentation.
- Appuyez sur la touche **S** (réglage).
- Appuyez sur la touche de l’appareil à configurer.
- Dirigez la télécommande vers votre appareil, pressez et relâchez la touche **PROGR+**. Ensuite, pressez et relâchez la touche .
- Répétez l’étape 4 jusqu’à ce que vous trouviez le numéro de code correct.

A chaque pression sur la touche **PROGR+** puis sur la touche , un nouveau numéro de code est transmis.

Essayez jusqu’à ce que votre appareil fonctionne de la façon suivante.

- Téléviseur, magnétoscope, DVD, ou récepteur satellite : l’appareil se met hors tension.
- Téléviseur sans commutateur d’alimentation: La sélection ascendante de chaîne (+) fonctionne.

Soyez patient, car il se peut qu’environ 120 essais pour un téléviseur, 60 essais pour un magnétoscope, 70 essais pour un récepteur satellite et 20 essais pour un DVD, soient nécessaires avant de trouver le numéro de code correct.

- Quand vous avez trouvé le code correct, pressez la touche .

- Remettez l’appareil sous tension et vérifiez si les autres fonctions de l’appareil peuvent être utilisées à partir de la télécommande, par exemple la sélection des chaînes ou le réglage du volume.

Si le composant ne fonctionne pas correctement, répétez les étapes 2 à 6 et cherchez un autre code.

Si vous ne parvenez toujours pas à faire fonctionner correctement la télécommande, reportez-vous à la section “Dépannage”.

Remarque

Veillez à passer à chaque opération suivante de la procédure en l’espace de 10 secondes, sinon le mode de réglage sera annulé.

Réglage d’un autre téléviseur, magnétoscope, DVD, ou récepteur satellite

Lorsque vous disposez de deux ou plusieurs appareils de même type (par exemple, trois magnétoscopes), vous pouvez modifier le type d’appareil sur la touche **DVD** ou la touche **SAT**.

- Appuyez sur touche **S** (réglage).
- Appuyez sur la touche **DVD** ou **SAT**.
- Appuyez sur touche **■**.
- Appuyez sur l’une des touches suivantes:
 - pour prérégler un DVD
 - pour prérégler un magnétoscope
 - pour prérégler un récepteur satellite
 - pour prérégler un téléviseur
- Appuyez sur la touche .

- Indiquez le numéro de code de l’appareil en suivant les étapes 1 à 5 de “Réglage par saisie du numéro de code”, ou les étapes 2 à 7 de “Réglage par recherche du code correct”.

Commande d’un appareil

- Appuyez sur la touche de la télécommande correspondant à l’appareil de votre choix.

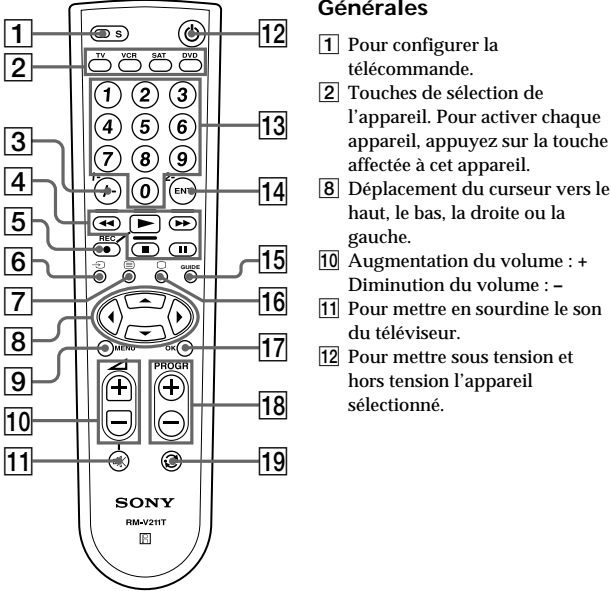


- Dirigez directement la télécommande vers l’appareil et appuyez sur la touche de la fonction souhaitée. Voir “Description des touches de la télécommande” pour les détails.

Remarques sur l’utilisation de la télécommande

- L’emploi de cette télécommande n’ajoutera pas de fonctions nouvelles à vos appareils. Les fonctions de la télécommande sont limitées à celles des appareils eux-mêmes. Ainsi, si votre téléviseur ne comporte pas de fonction de silencieux, la touche de cette télécommande ne fonctionnera pas avec votre téléviseur.
- Ne pas retirer ni déchirer la protection d’angle en forçant.

Description des touches de la télécommande



Fonctionnement d’un téléviseur, d’un magnétoscope

- TV/VCR: pour sélectionner les numéros à deux chiffres. Fonctionne de la même façon que sur la télécommande de votre téléviseur ou de votre magnétoscope.

4 et **5**

TV: , , , : touches Fastext.

VCR: : Lecture
 : Arrêt de la lecture
 : Rembobinage
 : Avance rapide
REC: Pour enregistrer, appuyez sur tout en tenant enfoncée.

- TV: pour modifier le mode d’entrée.
VCR: Commutation des signaux fournis au téléviseur.

7 TV: pour passer en mode

12 Augmentation du volume : +
Diminution du volume : −

Fonctionnement d’un récepteur satellite

- Sélection des numéros à deux chiffres. Fonctionne de la même façon que la télécommande de votre téléviseur.

4

, , , : touches Fastext.
 : pour activer ou désactiver l’affichage EPG.

- pour commuter la sortie du récepteur satellite sur le téléviseur. (Lorsque vous raccordez un câble de téléviseur ou une antenne au récepteur, la sortie commute entre un programme TV et SAT.)

7 Pour passer en mode Télétexte.

Fonctionnement d’un lecteur DVD

- Pour sélectionner les numéros supérieurs ou égaux à 10.

4 : Lecture

 : Rembobinage

 : Avance rapide

 : Arrêt de la lecture

 : Pause de la lecture

5 Pour afficher le menu de titre.

6 Pour modifier le son.

7 Pour afficher l’état de lecture en cours sur l’écran.

9 Pour afficher le menu DVD.

13 Touches des numéros : pour régler les éléments sélectionnés à l’écran.

14 Permet de saisir le réglage.

Pour régler les éléments sélectionnés à l’écran.

15 Pour effacer les caractères sélectionnés à l’écran.

16 Pour changer de sous-titre.

17 Pour activer les éléments sélectionnés à l’écran.

18 Pour passer au prochain/précédent emplacement ou titre.

19 Pour revenir à l’écran précédent.

Dépannage

Si vous avez des problèmes pour régler ou utiliser la télécommande:

- Lors du réglage de la télécommande, respectez les procédures décrites dans le paragraphe “Réglage des codes d’appareil”. Si le code spécifié en premier lieu pour votre appareil ne fonctionne pas, essayez les autres codes mentionnés pour votre appareil – dans l’ordre de la liste. Si aucun des codes ne fonctionne (ou si votre appareil n’est pas mentionné), essayez les procédures décrites sous “Réglage par recherche du code correct”.
- Veillez à diriger la télécommande directement vers l’appareil et à ce qu’il n’y ait aucun obstacle entre la télécommande et l’appareil.
- Assurez-vous que les piles de la télécommande ne sont pas épuisées et qu’elles ont été installées correctement.
- Vérifiez que la touche du **TV**, du **VCR**, du **SAT** ou du **DVD** est activée pour choisir l’appareil souhaité.
- Si vous ne pouvez pas prérégler un appareil sur la position **DVD** ou **SAT**, il se peut qu’un appareil de type différent de celui que vous essayez de prérégler soit affecté à cette position. Dans ce cas, suivez la procédure indiquée à la section “Réglage d’un autre téléviseur, magnétoscope, DVD, ou récepteur satellite”.
- Assurez-vous que l’appareil peut être piloté par une télécommande infrarouge. Par exemple, si votre appareil ne vous pas été livré avec une télécommande, il ne pourra probablement pas être piloté par une télécommande.
- Si le problème persiste, revenez aux préréglages usine en appuyant simultanément sur les touches , et .

Pour toute question ou difficulté concernant la télécommande et n’étant pas abordée dans ce mode d’emploi, veuillez composer le numéro de téléphone mentionné dans la garantie.

Spécifications

Portée

Approx. 7m (23 pieds) (varie suivant les appareils de chaque fabricant)

Alimentation

Deux piles R6 (format AA) (non fournies)

Autonomie des piles

Approx. 6 mois (varie suivant la fréquence d’utilisation)

Dimensions

Approx. 51,8 × 195× 31 mm (1/h/p) (2 1/8 × 7 3/4 × 1 1/4 po.)

Poids

Approx. 100 g (3,5 on.) (piles non comprises)

La conception et les spécifications sont sujettes à modification sans préavis.