

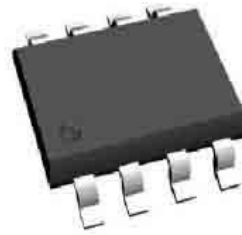
### 产品概述

#### 典型特点:

- 外围电路简单, 无需磁性元件
- 多芯片串联或并联应用
- 芯片可与 LED 共用 PCB 板
- LED 电流可外部设定
- 芯片应用线路无 EMI 问题
- 内置 400V 高压 MOS
- 芯片具有过温调节功能
- 采用 ESOP8 封装

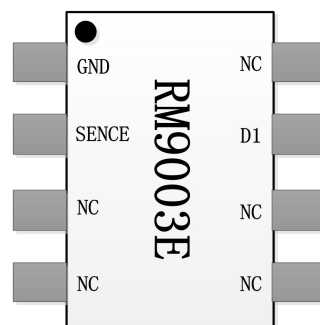
#### 应用领域:

- LED 日光灯管 T5/T8/T10
- LED 球泡灯/玉米灯/蜡烛灯
- 其它小功率的 LED 照明



#### RM9003E 产品特性描述:

- RM9003E 是一款高精度线性恒流 LED 驱动芯片, 通过内置 MOS 管驱动高电压 LED 串。
- RM9003E 具有过温调节功能。当驱动电源过热时, 逐渐减小输出电流, 从而控制输出电流及芯片温升, 使电源温度保持在设定值, 以调高系统可靠性。芯片内部设定过温调节温度点为 130℃。
- RM9003E 为单段恒流驱动 IC, 有电解电容时, 输出为直流, 但 PF 值偏低; 无电解电容时, 输出为方波电流, PF 大于 0.9, 客户可根据需求灵活配置。



## 设计指导：

### 1、高压 LED 串的设计

所需设计参数如下：

- (1) 交流输入电压：  $V_{nor}$  ( $V_{rms}$ )
- (2) LED 晶粒的正向电流：  $I_f$  (mA)
- (3) LED 晶粒的正向电压：  $V_f$  (V)

LED 晶粒的总数：  $N = (V_{nor} * 1.414 - V_1) / V_f$  (取整)。

其中  $V_1$  是工作时 IC 压降，可以根据实际应用中散热条件适当调整，建议芯片功耗不大于 1.5W。当输入电压波动到  $V_{nor} * 1.414 - V_1 < V_f * N$  时灯珠串不亮， $V_1$  过大损耗会增大，芯片损耗增加温度上升，所以  $V_1$  取值要根据输入电压波动合理设定。

### 2、效率设计

$$\eta = \frac{P_{LED}}{P_{IN}} = \frac{n * V_{LED} * I_{LED}}{V_{IN} * I_{LED}} = \frac{n * V_{LED}}{V_{IN}}$$

其中  $V_{in}$  是 AC 输入电压， $V_{LED}$  是每个 LED 灯工作电压降， $I_{LED}$  是 LED 导通电流。线路中串联的 LED 数量  $N$  越大，系统工作效率越高。

设计过程中，可以根据实际应用条件合理调节  $V_1$ ，优化效率。

### 3、恒流控制，输出电流设置

RM9003E 可以通过外部电阻精确的设定工作电流。

工作电流计算公式：

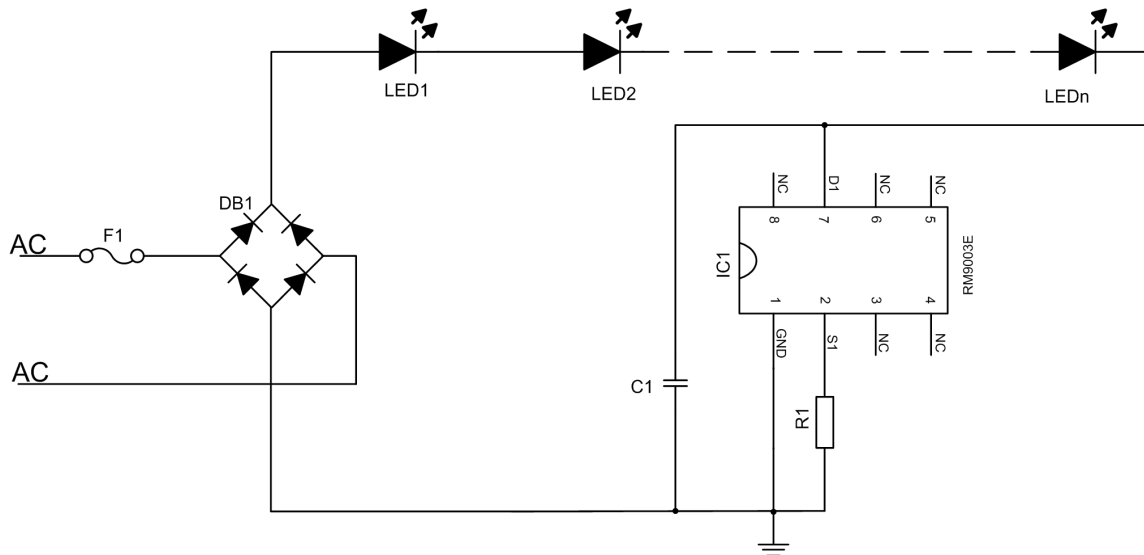
$$I = V_{ref} / R_2$$

注：布 PCB 线路时芯片要有良好的散热环境。

电解电容  $C_1$  值越大，电压  $V_{in}$  纹波越小，RM9003E 输入 Drive 端口电压纹波越小。 $C_1$  值根据 LED 灯管总工作电流而定：电流越大， $C_2$  容值越大，一般取值  $4.7\mu F / 400V \sim 22\mu F / 400V$ 。

## 典型应用方案：

### 方案一：球泡灯方案应用



RM9003E 方案 (无需电解电容器)

### 3W 球泡灯器件清单：

元件/名称	标号	规格描述	封装/尺寸	数量	厂家
F1	保险丝			1	
C1	电容	104/400V	SMD	1	
D0	桥堆	MB6S		1	
R1(a/b)	1206	50R_5%	SMD	1	
U	IC	RM9003E	ESOP8	1	亚成微
PCB	铝基板	灯板		1	

### 方案设计：

#### 要求：

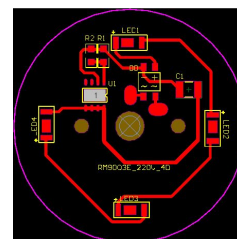
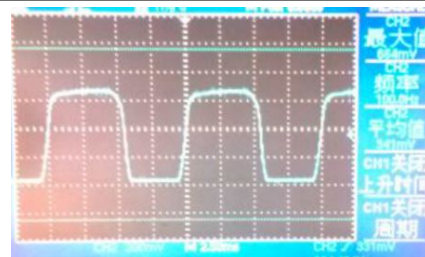
- 交流输入：220v
- 功率：3w
- 工作电流：16.32mA

#### 设计：

- 一串 4 颗 VF= 55V  
SMD 5630 封装 LED
- 限流电阻：R=50 欧姆

#### 性能：

- PF 值：>0.90





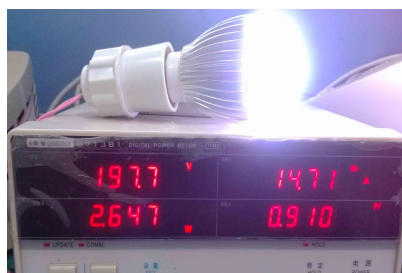
**REACTOR**  
Microelectronics  
亚成微电子

## 高压线性恒流驱动 IC-- RM9003E

有动态温度调节功能：（以 3W 为例）



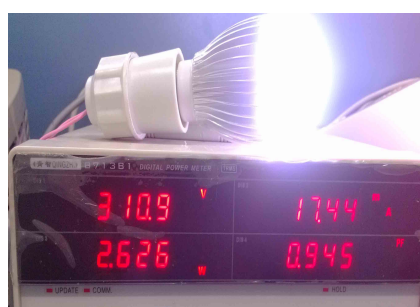
输入：154V



输入：197V

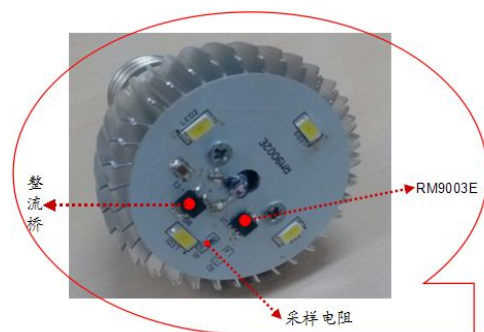


输入：220V

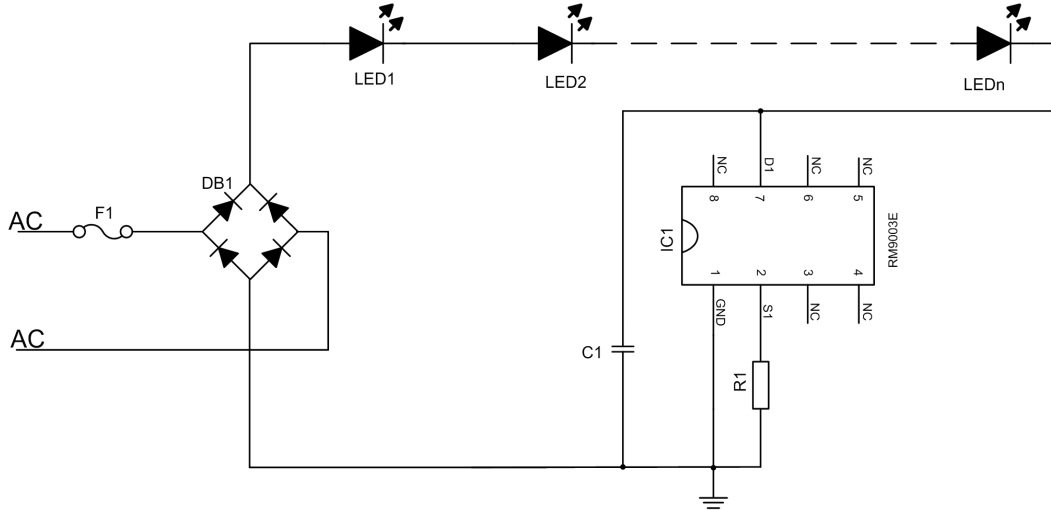


输入：310.9V

实物图：



## 方案二：3W---E14 灯丝蜡烛灯方案应用



RM9003E 方案 (无需电解电容器)

## 3W---E14 灯丝蜡烛灯器件清单：

元件/名称	标号	规格描述	封装/尺寸	数量	厂家
F1	保险丝			1	
C1	电容	104/500V	SMD	1	
D0	桥堆	MB6S		1	
R1(a/b)	1206	50R_5%	SMD	1	
U	IC	RM9003E	ESOP8	1	亚成微
PCB	铝基板	灯板		1	

## 方案设计：

### 要求：

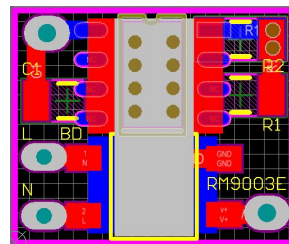
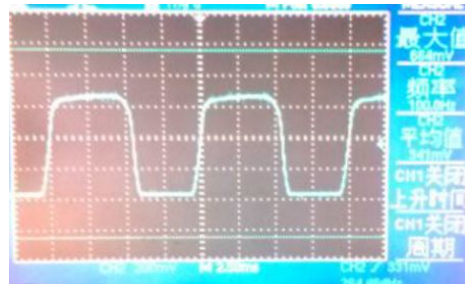
- 交流输入：220v
- 功率：3w
- 工作电流：8mA

### 设计：

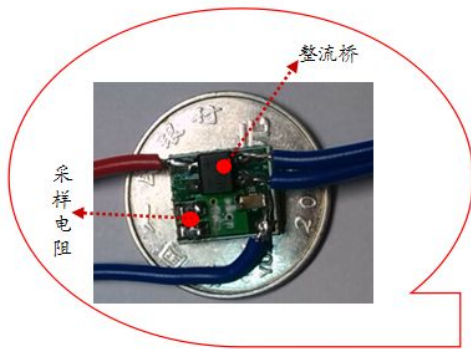
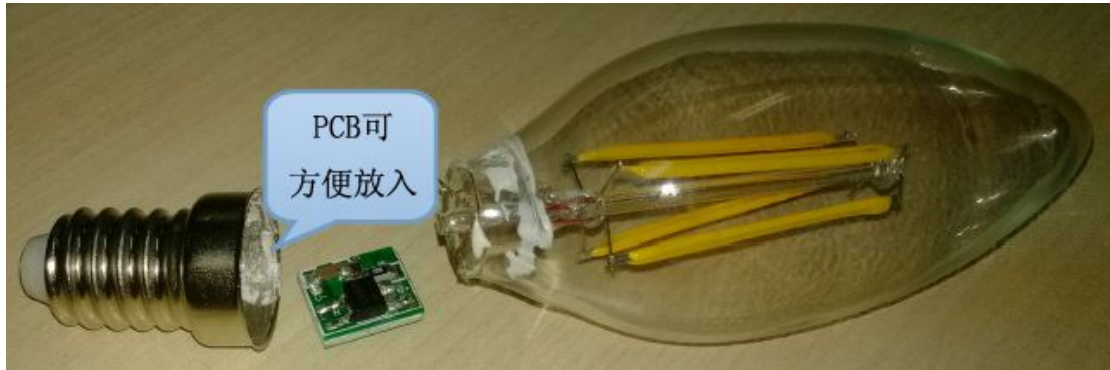
- 4 根灯丝串联 VF= 55-60V
- 限流电阻：R=50 欧姆

### 性能：

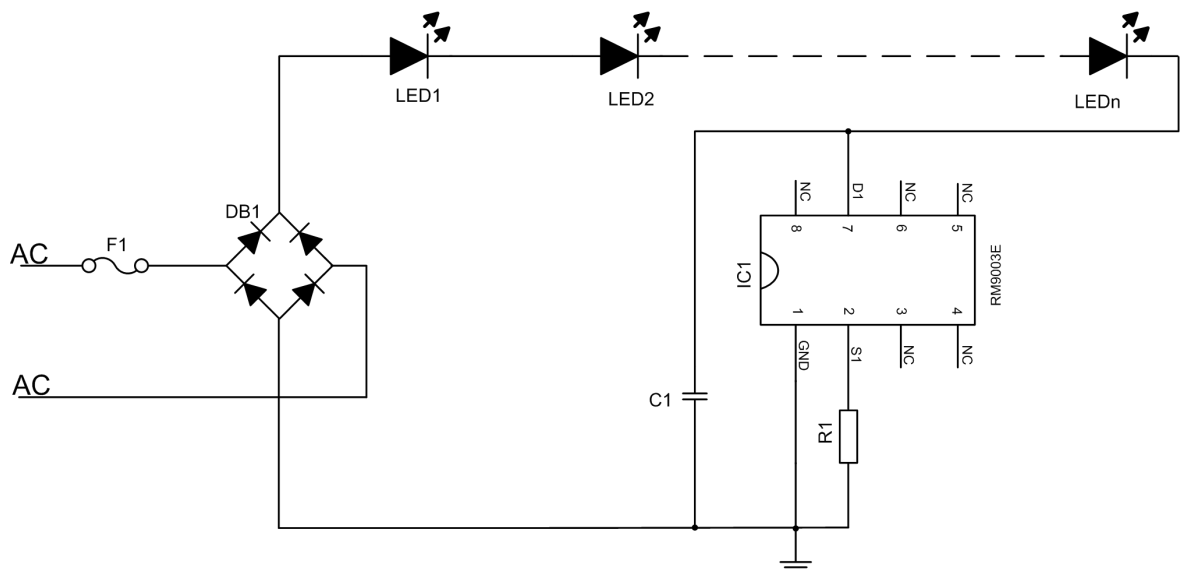
- PF 值：>0.8



实物图:

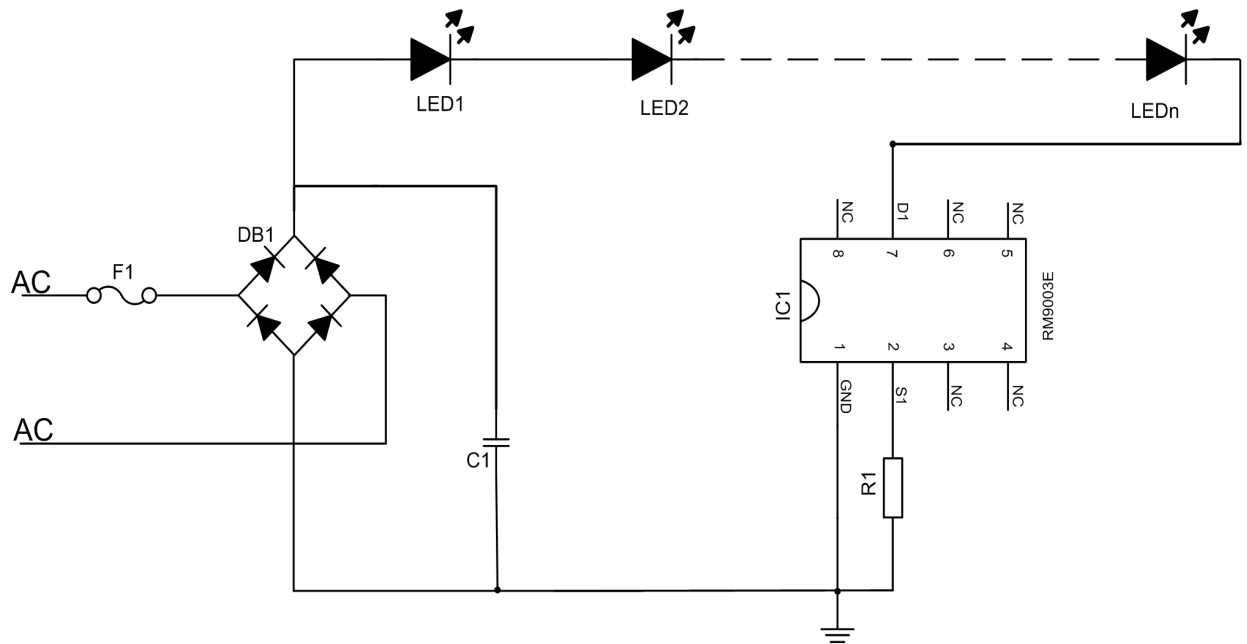


方案二：4W---E27 灯丝球泡灯方案应用



**RM9003E 方案 (无需电解电容器)**

## 高压线性恒流驱动 IC-- RM9003E



### RM9003E 方案（电解电容器）

备注：两者的区别在于使用贴片电容的方案芯片的电流是方波，使用电解电容方案芯片的电流是直流。

### 4W-丝球泡灯器件清单（贴片电容）：

元件/名称	标号	规格描述	封装/尺寸	数量	厂家
F1	保险丝			1	
C1	电容	104/500V	SMD	1	
D0	桥堆	MB6S		1	
R1(a/b)	1206	36R_5%	SMD	1	
U	IC	RM9003E	ESOP8	1	亚成微
PCB	铝基板	灯板		1	

### 4W-丝球泡灯器件清单（电解电容）：

元件/名称	标号	规格描述	封装/尺寸	数量	厂家
F1	保险丝			1	
C1	电容	4.7uF/400V	SMD	1	
D0	桥堆	MB6S		1	
R1(a/b)	1206	82R_5%	SMD	1	
U	IC	RM9003E	ESOP8	1	亚成微
PCB	铝基板	灯板		1	

## 方案设计:

### 要求:

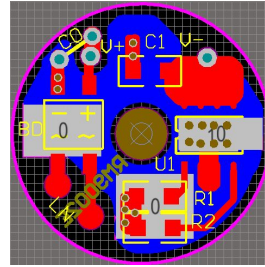
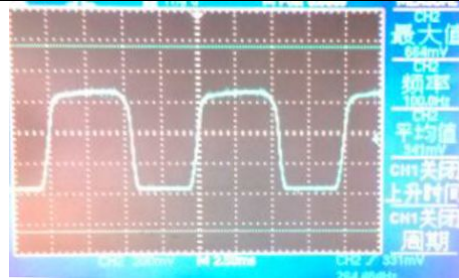
- 交流输入: 220v
- 功率: 4w
- 工作电流: 13mA

### 设计:

- 4根灯丝串联 VF= 55-60V
- 限流电阻: R=36 欧姆

### 性能:

- PF 值: >0.6



## 实物图:

